



T.I.P.

TECHNIK + KOMPETENZ

TVX 8000 TVX 12000



- (D)** Gebrauchsanweisung
- (GB)** Operating Instructions
- (F)** Mode d'emploi
- (I)** Istruzioni per l'uso
- (E)** Instrucciones para el manejo
- (NL)** Handleiding
- (GR)** Οδηγίες Χρήσης
- (H)** Használati utasítás
- (PL)** Instrukcja użytkowania

- (CZ)** Uživatelský návod
- (TR)** Kullanım Talimatı
- (BG)** Упътване за употреба
- (RO)** Instrucțiuni de utilizare
- (HR)** Upute za uporabu
- (SK)** Návod na použitie
- (SLO)** Navodila za uporabo
- (RUS)** Инструкция по эксплуатации
- (UA)** ІНСТРУКЦІЯ З ЕКСПЛУАТАЦІЇ

D EG-Konformitätsklärung
Wir, die Firma T.I.P. Technische Industrie Produkte GmbH, Siemensstr. 17, D-74915 Walbstadt, erklären unter alleiniger Verantwortung, dass die unten genannten Produkte die grundlegenden Anforderungen der nachfolgend aufgeführten EU-Richtlinien - und aller nachfolgenden Änderungen - erfüllen: 2008/95/EC, 2004/108/EC .

CZ Prohlášení o shodě v rámci ES
My, společnost T.I.P. Technische Industrie Produkte GmbH, Siemensstr. 17, D-74915 Walbstadt, prohlašujeme na vlastní odpovědnost, že níže uvedené výrobky splňují základní požadavky níže uvedených směrnic EU a všech následujících změn: 2008/95/EC, 2004/108/EC.

GB EC declaration of conformity
We, T.I.P. Technische Industrie Produkte GmbH, Siemensstr. 17, D-74915 Walbstadt, declare in our sole responsibility that the products identified below comply with the basic requirements imposed by the EU directives specified below including all subsequent amendments: 2008/95/EC, 2004/108/EC.

TR AB Konformite Beyanı
Biz, T.I.P. Technische Industrie Produkte GmbH firması, Siemensstr. 17, D-74915 Walbstadt, münhasaran sorumlu olarak ifade ederiz, aşağıda belirtilen ürünlerin yine aşağıdaki AB Yönerge lerinin - ve takip eden bütün deęisliklerini - öngördüğümüz temel şartlara uygun olduğunu beyan ederiz: 2008/95/EC, 2004/108/EC.

F Déclaration de conformité
Par la présente nous, l'entreprise T.I.P. Technische Industrie Produkte GmbH, Siemensstr. 17, D-74915 Walbstadt, nous déclarons comme seul et unique responsable que les produits énoncés ci-dessous répondent aux exigences fondamentales des directives européennes ci-présente - et à toutes les modifications suivantes: 2008/95/EC, 2004/108/EC .

BG Декларация за съответствие (EO)
Ние, фирма "Т.И.П. Технически промишлени продукти" ГмбХ (Т.И.П. Technische Industrie Produkte GmbH), D-74915 Вайбштат, Сименсштрассе 17, декларираме на собствена отговорност, че посочените по-долу продукти изпълняват основните изисквания на следните Директиви на ЕС - и на всички следващи промени: 2008/95/EC, 2004/108/EC.

I Dichiarazione di conformità CE
La ditta T.I.P. GmbH Technische Industrie Produkte sita in Siemensstr. 17, D-74915 a Walbstadt, dichiara sotto la propria responsabilità, che i prodotti sotto indicati sono costruiti in conformità con le direttive EU in vigore e loro successive modifiche: 2008/95/EC, 2004/108/EC .

RO Declarație de conformitate CE
Noi, societatea T.I.P. Technische Industrie Produkte GmbH, Siemensstr. 17, D-74915 Walbstadt, declarăm pe răspunderea proprie că produsele enumerate mai jos corespund exigențelor esențiale ale următoarelor directive CE și toate schimbările care urmează: 2008/95/EC, 2004/108/EC.

E Declaración CE de conformidad
La empresa T.I.P. Technische Industrie Produkte GmbH, Siemensstr. 17, D-74915 Walbstadt, declara bajo su propia responsabilidad que los productos mencionados abajo cumplen los requisitos de las siguientes directivas de la CE y modificaciones sucesivas: 2008/95/EC, 2004/108/EC .

HR EU- Izjava o skladnosti
Mir, firma T.I.P. Technische Industrie Produkte GmbH, Siemensstr. 17, D-74915 Walbstadt, izjavljamo pod vlastitom odgovornosti, da niže naznačeni proizvodi ispunjavaju u daljnjem naznačene EU smjernice - i sve sljedeće izmjene: 2008/95/EC, 2004/108/EC.

NL EG-verklaring van overeenstemming
Wij, de firma T.I.P. Technische Industrie Produkte GmbH, Siemensstr. 17, D-74915 Walbstadt, verklaren op eigen verantwoordelijkheid dat de hieronder genoemde producten aan de fundamentele eisen van de hieronder vermelde EU-richtlijnen - en alle navolgende wijzigingen - voldoen: 2008/95/EC, 2004/108/EC .

SK Vyhlášení o zhode v rámci ES
My, spoločnosť T.I.P. Technische Industrie Produkte GmbH, Siemensstr. 17, D-74915 Walbstadt, vyhlasujeme na vlastnú zodpovednosť, že nižšie uvedené výrobky spĺňajú základné požiadavky nižšie uvedených smerníc EU a všetkých nasledujúcich zmien: 2008/95/EC, 2004/108/EC.

GR Δήλωση συμμόρφωσης Ε.Ε.
Εμείς, η εταιρία T.I.P. Technische Industrie Produkte GmbH (Τεχνικά Βιομηχανικά Προϊόντα Ε.Π.Ε.), οδός Siemensstrasse 17, D-74915 Walbstadt, δηλώνουμε με αποκλειστική ευθύνη ότι, τα παρακάτω αναγραφόμενα προϊόντα ανταποκρίνονται στις βασικές απαιτήσεις των ακόλουθων αναφερόμενων οδηγιών της Ε.Ε. - και όλων των ακόλουθων τροποποιήσεων: 2008/95/EC, 2004/108/EC.

SLO ES-izjava o skladnosti
Mi, podjetje T.I.P. Technische Industrie Produkte GmbH, Siemensstr. 17, D-74915 Walbstadt, izjavljamo na lastno odgovornost, da spodaj navedeni izdelki izpolnjujejo osnovne zahteve naknadno uvedenih direktiv EU in vseh dodatnih sprememb: 2008/95/EC, 2004/108/EC.

H EU-Megfelelőel nyilatkozat
A T.I.P. Technische Industrie Produkte GmbH, saját felelősségére kijelenti, hogy az alább megjelölt termékek az alprveto biztonsággi követelményeknek és az itt felsorolt EU-irányelveknek - és azok későbbi változatainak - megfelelnek: 2008/95/EC, 2004/108/EC.

RUS Заявление о соответствии ЕС
Мы, компания «Т.И.П. Техинше Индустри Produkte ГмбХ» («Т.И.П. Technische Industrie Produkte GmbH»), Сименсштр. 17, D-74915 Вайбштат, заявляем под единоличную ответственность, что указанные ниже продукты соответствуют основным требованиям приведенных ниже директив ЕС (и всех последующих изменений к ним): 2008/95/EC, 2004/108/EC.

PL Deklaracja zgodności WE
My, firma T.I.P. Technische Industrie Produkte GmbH, Siemensstr. 17, D-74915 Walbstadt, oświadczamy niniejszym na wyłączone odpowiedzialność, że niżej wymienione produkty spełniają podstawowe wymagania opisanych poniżej dyrektyw UE - oraz wszystkich ich zmian: 2008/95/EC, 2004/108/EC.

UA Заява про відповідність ЄС
Ми, компанія «Т.И.П. Техинше Индустри Produkte ГмбХ» («Т.И.П. Technische Industrie Produkte GmbH»), Сименсштр. 17, D-74915 Вайбштат, заявляємо під одноособову відповідальність, що зазначені нижче продукти відповідають головним вимогам наведених нижче директив ЄС (та у всіх подальших змін до них): 2008/95/EC, 2004/108/EC.

Art.:

TVX 8000
TVX 12000

applied standards/ angewendete Normen:
EN 60335-1:2002 + A11:2004 + A1:2004 + A12:2006 + A2:2006 + A13:2005
EN 60335-2-41:2003 + A1:2004
EN 50368:2003 + A1:2006
EN 55014-1:2006
EN 61000-3-2:2006
EN 61000-3-3:1995 + A1:2001 + A2:2005
EN 55014-2:1997 + A1:2001



T.I.P. Technische Industrie Produkte GmbH
Siemensstraße 17
D-74915 Walbstadt

Telefon + 49 (0) 7263 / 91 25 0
Telefax + 49 (0) 7263 / 91 25 25
E-Mail: info@tip-pumpen.de



Walbstadt, 15.11.2009
T.I.P. Technische Industrie Produkte GmbH

Peter Haas
- Leiter Produktmanagement -

Liebe Kundin, lieber Kunde,

Herzlichen Glückwunsch zum Kauf Ihres neuen Gerätes von T.I.P.!

Wie alle unsere Erzeugnisse wurde auch dieses Produkt auf der Grundlage neuester technischer Erkenntnisse entwickelt. Herstellung und Montage des Gerätes erfolgten auf der Basis modernster Pumpentechnik und unter Verwendung zuverlässigster elektrischer bzw. elektronischer und mechanischer Bauteile, so dass eine hohe Qualität und lange Lebensdauer Ihres neuen Produkts gewährleistet sind.

Damit Sie alle technischen Vorzüge nützen können, lesen Sie bitte die Gebrauchsanweisung sorgfältig durch. Erläuternde Abbildungen befinden sich als Anhang am Ende der Gebrauchsanweisung.

Wir wünschen Ihnen viel Freude mit Ihrem neuen Gerät.

Inhaltsverzeichnis

1. Allgemeine Sicherheitshinweise.....	1
2. Einsatzgebiet	1
3. Technische Daten	2
4. Installation	2
5. Elektrischer Anschluss.....	3
6. Inbetriebnahme.....	3
7. Wartung und Hilfe bei Störfällen	4
8. Garantie	5
9. Bestellung von Ersatzteilen.....	6
10. Service.....	6
Anhang: Abbildungen	

1. Allgemeine Sicherheitshinweise

Lesen Sie diese Gebrauchsanweisung bitte sorgfältig durch und machen sich mit den Bedienelementen und dem ordnungsgemäßen Gebrauch dieses Produktes vertraut. Wir haften nicht für Schäden, die in Folge einer Missachtung von Anweisungen und Vorschriften dieser Gebrauchsanweisung verursacht werden. Schäden in Folge einer Missachtung von Anweisungen und Vorschriften dieser Gebrauchsanweisung fallen nicht unter Garantieleistungen. Bewahren Sie diese Gebrauchsanweisung gut auf und legen sie bei der Weitergabe des Gerätes bei.

Kinder und mit dem Inhalt dieser Gebrauchsanweisung nicht vertraute Personen dürfen dieses Gerät nicht benutzen. Kinder sollten beaufsichtigt werden, um sicherzustellen, dass sie nicht mit dem Gerät spielen. In verschiedenen Ländern gültige Vorschriften begrenzen möglicherweise das Alter des Benutzers und sind unbedingt zu beachten.

Personen mit eingeschränkten physischen, sensorischen oder geistigen Fähigkeiten dürfen das Gerät nicht benutzen, es sei denn sie werden durch eine für Ihre Sicherheit zuständige Person beaufsichtigt oder erhalten von der dafür zuständigen Person Anweisungen, wie das Gerät zu benutzen ist.

Hinweise und Anweisungen mit folgenden Symbolen sind besonders zu beachten:



Eine Missachtung dieser Anweisung ist mit der Gefahr eines Personen- und/oder Sachschadens verbunden.



Eine Missachtung dieser Anweisung ist mit der Gefahr einer elektrischen Entladung verbunden, die zu Personen- und/oder Sachschäden führen kann.

Überprüfen Sie das Gerät auf Transportschäden. Im Falle eines Schadens muss der Einzelhändler unverzüglich - spätestens aber innerhalb von 8 Tagen ab Kaufdatum - benachrichtigt werden.

2. Einsatzgebiet

Schmutzwasser-Tauchpumpen von T.I.P. sind höchst effiziente Elektropumpen zur Förderung von klarem oder schmutzigem Wasser, welches Festkörper bis zu der in den technischen Daten genannten maximalen Größe enthält. Diese hochwertigen Produkte mit ihren überzeugenden Leistungsdaten wurden für vielfältige Zwecke der Entwässerung und zum Umpumpen von Flüssigkeiten entwickelt.

Zu den typischen Einsatzgebieten von Schmutzwasser-Tauchpumpen zählen: Entleerung von Teichen, Becken, Vorratsbehältern, Schmutzwasser- und biologischen Gruben sowie die Notentwässerung in Folge von Überschwemmung oder Hochwasser.

Schmutzwasser-Tauchpumpen von T.I.P. eignen sich für feste oder temporäre Installationen.

Dieses Produkt wurde für die private Nutzung und nicht für industrielle Zwecke oder zum Dauerbetrieb entwickelt. Die Pumpe ist nicht geeignet zum Betrieb in Teichbrunnen, Aquarien und ähnlichen Einsatzgebieten.

Beim Einsatz in einem Teich sind gegebenenfalls Vorkehrungen gegen das Ansaugen von Teichbewohnern zu treffen.



Die Pumpe eignet sich nicht zur Förderung von Salzwasser, Fäkalien, entflammaren, ätzenden, explosiven oder anderen gefährlichen Flüssigkeiten. Die Förderflüssigkeit darf die bei den technischen Daten genannte Höchsttemperatur nicht überschreiten.



In der Pumpe kommen Schmiermittel zum Einsatz, die bei unsachgemäßem Gebrauch oder bei Beschädigungen des Geräts die Förderflüssigkeit verschmutzen können. Die eingesetzten Schmiermittel sind biologisch abbaubar und gesundheitlich unbedenklich.

3. Technische Daten

Modell	TVX 8000	TVX 12000
Netzspannung / Frequenz	230 V ~ 50 Hz	230 V ~ 50 Hz
Nennleistung	320 Watt	480 Watt
Schutzart	IPX8	IPX8
Druckanschluss	AG 41,91 mm (1 1/4")	AG 41,91 mm (1 1/4")
Max. Fördermenge *	7.800 l/h	10.800 l/h
Max. Druck	0,5 bar	0,6 bar
Max. Förderhöhe	5 m	6 m
Max. Eintauchtiefe	5 m	5 m
Max. Größe der gepumpten Festkörper	20 mm	20 mm
Max. Temperatur der gepumpten Flüssigkeit	35°C	35°C
Max. Anlsschäufigkeit in einer Stunde, gleichmäßig verteilt	30	30
Anschlusskabel	10 m	10 m
Kabelauführung	H05RN-F	H05RN-F
Gewicht (netto)	3,9 kg	4,0 kg
Min. Selbstansaugniveau (A) **	120 mm	120 mm
Min. Absaugniveau (B) **	30 mm	30 mm
Startniveau (C) **	330 mm	330 mm
Abschaltniveau (D) **	150 mm	150 mm
Artikel-Nummer	30260	30261

* Die angegebenen Maximalleistungen wurden ermittelt bei freiem, unreduziertem Auslass.

** Die Angaben in Klammern beziehen sich auf die Abbildungen am Ende der Gebrauchsanweisung.

4. Installation

4.1. Allgemeine Hinweise zur Installation



Während der gesamten Installation darf das Gerät nicht ans Stromnetz angeschlossen sein.



Die Pumpe und das gesamte Anschlussystem müssen vor Frost geschützt werden.

Alle Anschlussleitungen müssen absolut dicht sein, da undichte Leitungen die Leistung der Pumpe beeinträchtigen und erhebliche Schäden herbeiführen können. Verwenden Sie gegebenenfalls geeignetes Dichtungsmaterial, damit die Montage luftdicht erfolgt.

Vermeiden Sie beim Anziehen von Verschraubungen übermäßige Kraft, die zu Beschädigungen führen kann. Achten Sie beim Verlegen der Anschlussleitungen darauf, dass kein Gewicht sowie keine Schwingungen oder Spannungen auf die Pumpe einwirken. Außerdem dürfen die Anschlussleitungen keine Knicke oder ein Gegengewicht aufweisen.

4.2. Installation der Druckleitung

Die Druckleitung befördert die Flüssigkeit, die gefördert werden soll, von der Pumpe zur Entnahmestelle. Zur Vermeidung von Strömungsverlusten empfiehlt sich die Verwendung einer Druckleitung, die mindestens den gleichen Durchmesser hat wie der Druckanschluss (1) der Pumpe.

Als Druckleitung ist ein für diesen Verwendungszweck geeigneter flexibler Schlauch zu verwenden - beispielsweise ein speziell konzipierter Entwässerungsschlauch.

4.3. Festinstallation

Im Falle einer Festinstallation erweisen sich starre Rohre als ideale Druckleitung. Bei dieser Art der Installation sollten Sie die Druckleitung gleich nach dem Pumpenausgang mit einem Rückschlagventil ausstatten, damit nach

dem Ausschalten der Pumpe keine Flüssigkeit zurück fließt. Zur Erleichterung von Wartungsarbeiten empfiehlt sich außerdem die Installation eines Absperrventils hinter Pumpe und Rückschlagventil. Dies hat den Vorteil, dass bei einer Demontage der Pumpe durch Schließen des Absperrventils die Druckleitung nicht leer läuft.

4.4. Einstellung des Schwimmerschalters



Versichern Sie sich, dass die Pumpe abschaltet, wenn der Wasserstand abnimmt und der Schwimmerschalter das Abschaltniveau erreicht hat.



Bei der Installation ist unbedingt darauf zu achten, dass sich der Schwimmerschalter frei bewegen kann.

Die Pumpe verfügt über einen Schwimmerschalter (2), welcher - je nach Wasserstand - eine automatische Ab- oder Einschaltung des Geräts bewirkt. Erreicht oder unterschreitet der Wasserstand das Abschaltniveau, schaltet die Pumpe ab. Erreicht oder überschreitet der Wasserstand das Startniveau, nimmt die Pumpe den Betrieb auf. Start- und Abschaltniveau lassen sich verändern, indem das frei bewegliche Kabel (3) des Schwimmerschalters verkürzt oder verlängert wird. Die Kabellänge lässt sich an der Kabelführung (4) einstellen, welche sich am Griff (5) der Pumpe befindet. Maßgeblich ist dabei der frei bewegliche Teil des Kabels, welcher von der Kabelführung bis zum Schwimmerschalter reicht. Mit zunehmender Länge reduziert sich das Abschalt- und erhöht sich das Startniveau. Umgekehrt reduziert sich bei abnehmender Länge das Start- und erhöht sich das Abschaltniveau.

4.5. Positionierung der Pumpe

Bei der Positionierung der Pumpe ist darauf zu achten, dass die bei den technischen Daten genannte max. Eintauchtiefe nicht überschritten wird. Desgleichen darf das min. Selbstansaugniveau nicht unterschritten werden. Während des späteren Betriebs darf sich dann der Wasserstand bis zum min. Absaugniveau reduzieren. Platzieren Sie die Pumpe auf festem Grund. Stellen Sie die Pumpe nicht direkt auf Steine oder Sand. Achten Sie bei der Positionierung unbedingt darauf, dass die Pumpe nicht umfallen oder mit ihren Ansaugöffnungen (6) in den Grund einsinken kann.

Zur Positionierung, zum Anheben und Tragen der Pumpe dient ausschließlich der Tragegriff. Gegebenenfalls ist zum Hinablassen und Hochziehen ein geeignetes Ablassseil zu verwenden, welches am Tragegriff befestigt wird. Zur Positionierung, zum Anheben oder Tragen der Pumpe dürfen keinesfalls der Druckschlauch, das Netzanschlusskabel oder das Kabel des Schwimmerschalters verwendet werden.

5. Elektrischer Anschluss

Das Gerät verfügt über ein Netzanschlusskabel (7) mit Netzstecker. Netzanschlusskabel und Netzstecker dürfen nur durch Fachpersonal ausgetauscht werden, um Gefährdungen zu vermeiden. Tragen Sie die Pumpe nicht am Netzanschlusskabel, und benutzen Sie es nicht, um den Netzstecker aus der Steckdose zu ziehen. Schützen Sie Netzstecker und Netzanschlusskabel vor Hitze, Öl und scharfen Kanten.



Die bei den technischen Daten genannten Werte müssen der vorhandenen Netzspannung entsprechen. Die für die Installation verantwortliche Person muss überprüfen, dass der elektrische Anschluss über eine den Normen entsprechende Erdung verfügt.



Der elektrische Anschluss muss mit einem hoch empfindlichen Differenzialschalter (FI-Schalter) ausgestattet sein: $\Delta = 30 \text{ mA}$ (DIN VDE 0100-739).



Das Netzanschlusskabel darf keinen geringeren Querschnitt haben als Gummischlauchleitungen mit dem Kurzzeichen H07RN-F nach VDE. Verlängerungskabel dürfen keinen geringeren Querschnitt haben als Gummischlauchleitungen mit dem Kurzzeichen H07RN-F (3 x 1,0 mm²) nach VDE. Netzstecker und Kupplungen müssen spritzwassergeschützt sein.

6. Inbetriebnahme



Während des Betriebs der Pumpe dürfen sich keine Personen im Wasser aufhalten.



Die Pumpe darf nur in dem Leistungsbereich verwendet werden, der auf dem Typenschild genannt ist.



Das Trockenlaufen - Betrieb der Pumpe, ohne Wasser zu fördern - muss verhindert werden, da Wassermangel zum Heißlaufen der Pumpe führt. Dies kann zu erheblichen Schäden am Gerät führen.



Stellen Sie sicher, dass sich die elektrischen Steckverbindungen in überflutungssicherem Bereich befinden.



Es ist absolut verboten, mit den Händen in die Öffnung der Pumpe zu greifen, wenn das Gerät an das Stromnetz angeschlossen ist.

Unterziehen Sie die Pumpe vor jeder Benutzung einer Sichtprüfung. Dies gilt insbesondere für die Netzanschlussleitung und den Netzstecker. Achten Sie auf den festen Sitz aller Schrauben und den einwandfreien Zustand aller Anschlüsse. Eine beschädigte Pumpe darf nicht benutzt werden. Im Schadensfall muss die Pumpe vom Fachservice überprüft werden.

Bei jeder Inbetriebnahme muss genauestens darauf geachtet werden, dass die Pumpe sicher und standfest aufgestellt ist.

Stecken Sie zur Inbetriebnahme den Netzstecker in eine 230-V-Wechselstromsteckdose. Erreicht oder überschreitet der Wasserstand das Startniveau, läuft die Pumpe sofort an.

Zur Beendigung des Betriebs ziehen Sie den Netzstecker aus der Steckdose.

Die Elektropumpen der Serie T.I.P. TVX verfügen über einen integrierten thermischen Motorschutz. Bei Überlastung schaltet sich der Motor selbst aus und nach erfolgter Abkühlung wieder an. Mögliche Ursachen und deren Behebung sind im Abschnitt „Wartung und Hilfe bei Störfällen“ genannt.

7. Wartung und Hilfe bei Störfällen



Vor Wartungsarbeiten muss die Pumpe vom Stromnetz getrennt werden. Bei nicht erfolgter Trennung vom Stromnetz besteht u.a. die Gefahr des unbeabsichtigten Startens der Pumpe.



Wir haften nicht für Schäden, die auf unsachgemäßen Reparaturversuchen beruhen. Schäden in Folge unsachgemäßer Reparaturversuche führen zu einem Erlöschen aller Garantieansprüche.

Die Beachtung der für dieses Gerät geltenden Einsatzbedingungen und Anwendungsgebiete reduziert die Gefahr möglicher Betriebsstörungen und trägt dazu bei, die Lebensdauer Ihres Gerätes zu verlängern. Schmirgelnde Stoffe in der Förderflüssigkeit - wie beispielsweise Sand - beschleunigen den Verschleiß und reduzieren das Leistungsvermögen.

Bei sachgemäßer Verwendung ist dieses Gerät wartungsfrei. Gegebenenfalls empfiehlt sich die Reinigung des hydraulischen Teils von Ablagerungen und Verschmutzungen. Dies kann durch eine Gegenspülung mit klarem Wasser erfolgen, die mit einem Schlauch über den Druckanschluss der Pumpe durchzuführen ist. Zur Entfernung hartnäckiger Verschmutzungen lässt sich der der Pumpenfuß (8) durch Lösen von Schrauben, die sich am Boden der Pumpe befinden, ablösen. Jede weitere Demontage und das Ersetzen von Teilen darf nur durch den Hersteller oder einen autorisierten Kundendienst erfolgen, um Gefährdungen zu vermeiden.

Bei Frost kann in der Pumpe befindliches Wasser durch Einfrieren erhebliche Schäden verursachen. Deshalb muss bei Gefriertemperaturen die Pumpe aus der Förderflüssigkeit genommen und vollständig entleert werden. Lagern Sie die Pumpe an einem trockenen, frostlicheren Ort.

Überprüfen Sie bei Betriebsstörungen zunächst, ob ein Bedienungsfehler oder eine andere Ursache vorliegt, die nicht auf einen Defekt des Gerätes zurückzuführen ist - wie beispielsweise Stromausfall.

In der folgenden Liste sind einige eventuelle Störungen des Geräts, mögliche Ursachen und Tipps zu deren Behebung genannt. Alle genannten Maßnahmen dürfen nur durchgeführt werden, wenn die Pumpe vom Stromnetz getrennt ist. Falls Sie eine Störung nicht selbst beheben können, wenden Sie sich bitte an den Kundendienst bzw. an Ihre Verkaufsstelle. Beachten Sie bitte unbedingt, dass bei Schäden in Folge unsachgemäßer Reparaturversuche alle Garantieansprüche erlöschen und wir für daraus resultierende Schäden nicht haften.

STÖRUNG	MÖGLICHE URSACHE	BEHEBUNG
1. Pumpe fördert keine Flüssigkeit, der Motor läuft nicht.	<ol style="list-style-type: none"> 1. Kein Strom vorhanden. 2. Thermischer Motorschutz hat sich eingeschaltet. 3. Kondensator ist defekt. 4. Laufrad blockiert. 5. Schwimmerschalter defekt. 	<ol style="list-style-type: none"> 1. Überprüfen, ob Spannung vorhanden und der Stecker richtig eingesteckt ist. 2. Pumpe vom Stromnetz trennen, System abkühlen lassen, Ursache beheben. 3. An den Kundendienst wenden. 4. Laufrad von der Blockierung befreien. 5. An den Kundendienst wenden.
2. Der Motor läuft, aber die Pumpe fördert keine Flüssigkeit.	<ol style="list-style-type: none"> 1. Ansaugöffnungen verstopft. 2. Druckleitung verstopft. 3. Eindringen von Luft in den Pumpenkörper. 4. Min. Absaugniveau unterschritten; Schwimmerschalter evtl. falsch eingestellt, in seiner Bewegungsfreiheit gehindert oder defekt. 5. Evtl. vorhandenes Rückschlagventil blockiert oder defekt. 	<ol style="list-style-type: none"> 1. Verstopfungen beseitigen. 2. Verstopfungen beseitigen. 3. Pumpe mehrmals starten, damit die gesamte Luft ausgestoßen wird. 4. Darauf achten, dass das min. Absaugniveau nicht unterschritten wird; gegebenenfalls Schwimmerschalter richtig einstellen oder dafür sorgen, dass er sich frei bewegen kann; bei defektem Schwimmerschalter an den Kundendienst wenden. 5. Rückschlagventil von der Blockierung befreien oder bei Beschädigung ersetzen.
3. Die Pumpe bleibt nach einer kurzen Betriebszeit stehen, weil sich der thermische Motorschutz eingeschaltet hat.	<ol style="list-style-type: none"> 1. Der elektrische Anschluss stimmt nicht mit den Angaben überein, die auf dem Typenschild genannt sind. 2. Festkörper verstopfen die Pumpe oder Ansaugöffnungen. 3. Flüssigkeit ist zu dickflüssig. 4. Flüssigkeit ist zu warm. 5. Trockenlauf der Pumpe. 	<ol style="list-style-type: none"> 1. Die Spannung auf den Leitungen des Anschlusskabels kontrollieren. 2. Verstopfungen entfernen. 3. Pumpe nicht geeignet für diese Flüssigkeit. Gegebenenfalls Flüssigkeit verdünnen. 4. Darauf achten, dass die Temperatur der gepumpten Flüssigkeit nicht den max. gestatteten Wert überschreitet. 5. Ursachen des Trockenlaufs beseitigen.
4. Aussetzende Funktion bzw. unregelmäßiger Betrieb.	<ol style="list-style-type: none"> 1. Festkörper behindern das Laufrad. 2. Siehe Punkt 3.3. 3. Siehe Punkt 3.4. 4. Netzspannung außerhalb der Toleranz. 5. Motor oder Laufrad defekt. 	<ol style="list-style-type: none"> 1. Festkörper entfernen. 2. Siehe Punkt 3.3. 3. Siehe Punkt 3.4. 4. Dafür sorgen, dass die Netzspannung den Angaben auf dem Typenschild entspricht. 5. An den Kundendienst wenden.
5. Die Pumpe liefert zu geringe Wassermenge.	<ol style="list-style-type: none"> 1. Siehe Punkt 2.1. 2. Siehe Punkt 2.2. 3. Laufrad abgenutzt. 	<ol style="list-style-type: none"> 1. Siehe Punkt 2.1. 2. Siehe Punkt 2.2. 3. An den Kundendienst wenden.
6. Die Pumpe schaltet sich nicht ein oder aus.	<ol style="list-style-type: none"> 1. Schwimmerschalter in seiner Bewegungsfreiheit gehindert. 2. Schwimmerschalter falsch eingestellt. 3. Schwimmerschalter defekt. 	<ol style="list-style-type: none"> 1. Für Bewegungsfreiheit des Schwimmerschalters sorgen. 2. Schwimmerschalter richtig einstellen. 3. An den Kundendienst wenden.

8. Garantie

Dieses Gerät wurde nach modernsten Methoden hergestellt und geprüft. Der Verkäufer leistet für einwandfreies Material und fehlerfreie Fertigung Garantie gemäß den gesetzlichen Bestimmungen des jeweiligen Landes, in dem das Gerät gekauft wurde. Die Garantiezeit beginnt mit dem Tag des Kaufs, zu nachfolgenden Bedingungen: Innerhalb der Garantiezeit werden alle Mängel, die auf Material- oder Herstellungsfehler zurückzuführen sind, kostenlos beseitigt. Reklamationen sind unmittelbar nach Feststellung zu melden.

Der Garantieanspruch erlischt bei Eingriffen durch den Käufer oder durch Dritte. Schäden, die durch unsachgemäße Behandlung oder Bedienung, durch falsches Aufstellen oder Aufbewahren, durch unsachgemäßen Anschluss oder Installation sowie durch höhere Gewalt oder sonstige äußere Einflüsse entstehen, fallen nicht unter die Garantieleistungen.

Verschleißteile wie z.B. Laufrad und Gleitringdichtungen sind von der Gewährleistung ausgenommen.

Sämtliche Teile werden mit größter Sorgfalt und unter Verwendung hochwertiger Materialien hergestellt und sind für lange Lebensdauer konzipiert. Der Verschleiß ist jedoch abhängig von der Nutzungsart, der Nutzungsintensität und den Wartungsintervallen. Die Befolgung der Installations- und Wartungshinweise in dieser Gebrauchsanweisung trägt daher entscheidend zu einer hohen Lebensdauer der Verschleißteile bei.

Wir behalten uns vor, bei Reklamationen die defekten Teile auszubessern oder zu ersetzen oder das Gerät auszutauschen. Ausgetauschte Teile gehen in unser Eigentum über.

Schadenersatzansprüche sind ausgeschlossen, soweit sie nicht auf Vorsatz oder grober Fahrlässigkeit des Herstellers beruhen.

Weitergehende Ansprüche bestehen auf Grund der Garantie nicht. Der Garantieanspruch ist vom Käufer durch Vorlage der Kaufquittung nachzuweisen. Diese Garantiezusage ist in dem Land gültig, in welchem das Gerät gekauft wurde.

Besondere Hinweise:

1. Sollte Ihr Gerät nicht mehr richtig funktionieren, überprüfen Sie bitte zunächst, ob ein Bedienungsfehler oder eine Ursache vorliegt, die nicht auf einen Defekt des Gerätes zurückzuführen ist.
2. Falls Sie Ihr defektes Gerät zur Reparatur bringen oder einsenden, fügen Sie bitte auf jeden Fall folgende Unterlagen bei:
 - Kaufquittung.
 - Beschreibung des aufgetretenen Defekts (eine möglichst genaue Beschreibung erleichtert eine zügige Reparatur).
3. Bevor Sie Ihr defektes Gerät zur Reparatur bringen oder einsenden, entfernen Sie bitte alle hinzugefügten Anbauteile, die nicht dem Originalzustand des Gerätes entsprechen. Sollten bei der Rückgabe des Gerätes solche Anbauteile fehlen, übernehmen wir dafür keine Haftung.

9. Bestellung von Ersatzteilen

Die schnellste, einfachste und preiswerteste Möglichkeit, Ersatzteile zu bestellen, erfolgt über das Internet. Unsere Webseite www.tip-pumpen.de verfügt über einen komfortablen Ersatzteile-Shop, welcher mit wenigen Klicks eine Bestellung ermöglicht. Darüber hinaus veröffentlichen wir dort umfassende Informationen und wertvolle Tipps zu unseren Produkten und Zubehör, stellen neue Geräte vor und präsentieren aktuelle Trends und Innovationen im Bereich Pumpentechnik.

10. Service

Bei Garantieanspruch oder Störungen wenden Sie sich bitte an:

T.I.P. Technische Industrie Produkte GmbH
Reparaturservice und Ersatzteilversand
Siemensstraße 17
D-74915 Walbstadt

Tel.: + 49 (0) 7263 / 9125 0
Fax: + 49 (0) 7263 / 9125 25

E-Mail: service@tip-pumpen.de

In Österreich wenden Sie sich bitte direkt an Ihre Verkaufsstelle oder an:

Fa. Franz Pospischil Nfg. OHG
Elektromechanik & Elektromaschinenbau
Lützowgasse 12-14
A-1140 Wien

Tel.: + 43 / 1 / 9116300
Fax: + 43 / 1 / 9116300-29

E-Mail: office@pospischil.at



Nur für EU-Länder

Werfen Sie Elektrowerkzeuge nicht in den Hausmüll!

Gemäß Europäischer Richtlinie 2002/96/EG über Elektro- und Elektronik-Altgeräte und Umsetzung in nationales Recht müssen verbrauchte Elektrowerkzeuge getrennt gesammelt und einer umweltgerechten Wiederverwertung zugeführt werden.

Dear customer,

Congratulations for buying your new device from T.I.P.!

Like all our products, this one, too, was developed using the latest technological knowledge. The device was manufactured and assembled on the basis of state-of-the-art pump technology using most reliable electrical or electronic components which ensure a high level of quality and a long life of your new product.

Please read through these operating instructions carefully to make sure that you can fully benefit from all features. Some explanatory illustrations can be found at the end of these operating instructions.

We hope you will enjoy your new device!

Table of contents

1. General safety information.....	1
2. Range of use.....	1
3. Technical data.....	2
4. Installation.....	2
5. Electrical connection.....	3
6. Putting into operation.....	3
7. Maintenance and troubleshooting.....	4
8. Warranty.....	5
9. How to order spare parts.....	6
10. Service.....	6
Annex: Illustrations	

1. General safety information

Please read through these operating instructions carefully and make yourself conversant with the control elements and the proper use of this product. We shall not be liable in the case of damage caused as a result of the nonobservance of instructions and provisions of the present operating instructions. Any damage caused as a result of the nonobservance of the instructions and regulations contained in the present operating instructions shall not be covered by the warranty terms. Please keep these operating instructions in a safe place and hand them on together with the device should you ever dispose of it.

Children and other persons not conversant with the contents of these operating instructions must not use this device. Please keep an eye on children to make sure they will not use the unit as a toy to play with. In various countries, applicable provisions may be in place which might contain restrictions regarding the age of the user, and they have to be adhered to in any case.

The device must not be operated by people with restricted physical, sensory or mental capabilities unless they are either under the supervision of a person being responsible for their safety, or receiving from such a person instructions as how to use the device, respectively.

Notes and instructions with the following symbols require particular attention:



Any nonobservance of these instructions involves the danger of bodily harm to people and/or damage to property.



Any nonobservance of these instructions bears the danger of an electrical discharge which may cause bodily harm to people and/or damage to property.

Please inspect the device for damage occurred during transportation. In case of damage, the retailer has to be informed immediately, at the latest within 8 days after the date of purchase.

2. Range of use

Submersible dirty water pumps from T.I.P. are highly efficient electrical pumps for discharging clear or dirty water containing solids up to the maximum size specified in the technical details. These high-quality products with their convincing performance data were developed for the multiple purposes involved with draining and pumping liquids from one place to another.

The typical ranges of application of submersible dirty water pumps include: draining of ponds, basins, storage containers, dirty water and biological pitches as well as emergency draining required following flooding or inundation.

Submersible dirty water pumps from T.I.P. are suitable for stationary or temporary installations.

The pump is not suitable for use in table-top fountains, aquariums or similar ranges of use.

This product was developed for private use, i.e. not for industrial applications or for continuous operation.

When using the unit in a pond, please take the required action to ensure that no inhabitants of the pond will be sucked in.



The pump is not suited to discharge saltwater, faeces, inflammable, etching, explosive or other hazardous liquids. Please observe the max. temperature of the liquids to be discharged stated in the technical data.



Inside the pump, lubricants are used which may contaminate the liquids being discharged in case of any improper operation or damage of the device. The lubricants used are biologically degradable and non-hazardous to health.

3. Technical data

Model	TVX 8000	TVX 12000
Mains voltage / frequency	230 V ~ 50 Hz	230 V ~ 50 Hz
Nominal performance	320 Watt	480 Watt
Protection type	IP X8	IP X8
Pressure port	41.91 mm (1 1/4"), male	41.91 mm (1 1/4"), male
Max. flow rate *	7.800 l/h	10.800 l/h
Max. pressure	0,5 bar	0,6 bar
Max. delivery height *	5 m	6 m
Max. submersion depth	5 m	5 m
Max. size of the solids being pumped	20 mm	20 mm
Max. fluid temperature	35°C	35°C
Max. cut-in frequency in one hour, evenly distributed	30	30
Connection cable	10 m	10 m
Cable type	H05RN-F	H05RN-F
Weight (net, incl. connection cable)	3,9 kg	4,0 kg
Min. self-priming level (A) **	120 mm	120 mm
Min. suction level (B) **	30 mm	30 mm
Cut-in level (C) **	330 mm	330 mm
Cut-out level (D) **	150 mm	150 mm
Item no.	30260	30261

* The indicated maximum performance values were obtained with a clear, non-reduced outlet.

** The values between brackets refer to the illustrations given at the end of these operating instructions.

4. Installation

4.1. General Installation Information



During the entire process of installation, the device must not be connected to the electrical mains.



The pump and the entire connection system have to be protected from frost.

All connection lines have to be perfectly tight since leaking lines may affect the performance of the pump and cause considerable damage. If required, please use a suitable sealant to make the installation airtight. When tightening threaded connections, please do not apply excessive force which may cause damage. When laying the connection pipes, you should make sure that the pump is not exposed to any form of weight, vibration or tension. Moreover, the connection lines must not contain any kinks or an adverse slope.

4.2. Installation of the pressure line

The pressure line conveys the liquids to be discharged from the pump to the point of withdrawal. To avoid dynamic flow losses, one should use a pressure line having at least the same diameter as the pressure port (1) of the pump.

The pressure line to be used for this type of application is an appropriate flexible hose - for instance, a specially designed drainage hose.

4.3. Stationary Installation

If the unit is used in a stationary installation, rigid pipes have proven to be the ideal choice for the pressure lines. In this type of installation, we recommend that you incorporate a check valve (non-return valve) in the pressure line immediately following the pump outlet so that no liquid will flow back after the pump cuts out. To facilitate maintenance work, we also recommend the installation of a stop cock valve downstream of the pump and check valve. This arrangement is beneficial in that closing the stop cock will prevent the pressure line from running dry after the disassembly of the pump.

4.4. How to set the floating switch



Please make sure that the pump will cut out as soon as the water level decreases and the floating switch has reached the cut-out level.



Also, it must be made sure that the floating switch can move freely.

The pump is equipped with a floating switch (2) causing the unit to cut in or out automatically as a function of the water level as soon as the water level has reached, or dropped below, the cut-out level, the pump will cut out. When the water level reaches or raises above the cut-in level, the pump will resume operation. The cut-in and cut-out levels can be adjusted by shortening or lengthening the freely movable cable (3) of the floating switch. The length of the cable can be set at the cable duct (4) located at the carrying handle (5) of the pump. In this regard, the relevant part is the freely movable part of the cable leading from the cable duct to the floating switch. If this length increases, the cut-out level will decrease, and the cut-in level will augment. Vice versa, if its length decreases, the cut-in level will increase whereas the cut-out level will be lowered.

4.5. How to position the pump

When positioning the pump, please make sure that the max. submersion depth indicated in the technical data will not be exceeded. Likewise, please make sure that the minimum self-priming level is not fallen short of. If everything is properly set, the water level may decrease down to the minimum suction level once the pump is operating. Please position the pump on solid ground. Avoid placing it on loose stones or sand. When positioning the pump, please do make sure that the pump cannot tip over or sink into the ground with its intake openings (6). The penetration of sand, mud or comparable matters is to be avoided. To position, lift up or carry the pump, please use only the carrying handle. If required for lowering or raising the pump, you may connect a suitable lowering rope to the carrying handle. In no case must the pressure hose, the mains cable or the cable of the floating switch be used to position, to lift up or to carry the pump.

5. Electrical connection

The unit is equipped with a mains connection cable and a mains plug. It must only be replaced by qualified staff to avoid any danger. Please do not use the mains connection cable to carry the pump, and do not use this cable to pull off the plug from the socket, either. Protect the mains connection cable and mains plug from heat, oil or sharp edges.



The values stated in the technical details have to correspond to the mains voltage. The person responsible for installation has to verify that the electrical connection is earthed in accordance with the applicable standards.



The electrical connection has to be equipped with a highly sensitive residual current circuit-breaker (FI switch): $\Delta = 30 \text{ mA}$ (DIN VDE 0100-739).



If extension cables are used, their cross-section must not be smaller than that of rubber-sheathed cables of the H07RN-F (3 x 1,0 mm²) short code. The mains socket and the plug-and-socket elements have to be in splashwater-proof design.

6. Putting into operation



Nobody must be in the water while the pump is running.



The pump must only be operated in the performance range indicated on the type plate.



Dry-running - i.e. operating the pump without discharging water - is to be avoided since the absence of water may cause the pump to run hot. This may cause considerable damage on the device.



Please make sure that the electrical plug connections are in the flood-proof area.



As long as the device is connected to the electrical mains, one must never reach with one's hands into the opening of the pump.

Please inspect the pump visually prior to each use. This applies in particular to the mains connection line and the mains plug. Make sure that all screws are firmly tightened, and verify the perfect condition of all connections. A damaged pump must not be used. In any case of damage, the pump has to be inspected by qualified service staff.

Each time the pump is put into operation, please make sure that the pump is set up securely and firmly standing. To put the unit into operation, please plug the mains plugs into a 230V AC socket. If the water level has reached or exceeded the cut-in level, the pump will start to run immediately.

To stop the operation of the pump, please pull the mains plug off the socket.

The electrical pumps of the T.I.P. TVX series are equipped with an integrated thermal motor protection feature. In the case of overload, the motor will switch off independently and on again after cooling down. For possible causes and their elimination, please refer to the "Maintenance and troubleshooting" section.

7. Maintenance and troubleshooting



Prior to carrying out any maintenance work, the pump must be separated from the electrical mains. If you fail to separate the unit from mains, there is a risk of an inadvertent start of the pump.



We decline any liability for damage caused by inappropriate repair attempts. Any damage caused by inappropriate repair attempts will void all warranty claims.

Observing the conditions of use and the ranges of application of the present device will reduce the risk of possible operational malfunction and contribute to extend the lifetime of your unit. Sand and other abrasive matters contained in the liquid discharged will speed up the process of wearing and tearing and accelerate the drop in performance.

If the unit is operated properly, it will not require any maintenance. Where applicable, you may clean the hydraulic part from sediments and dirt. This can be done by counter-flushing the unit with clear water using a hose to be connected through the pressure port of the pump. To remove tenacious dirt, the foot of the pump (8) can be removed by loosening the screws located at the bottom of the pump. To avoid any hazard, any further disassembly as well as the replacement of parts must only be done by the manufacturer or a by an authorised service provider.

Water left in the pump may freeze in case of frost and thus cause considerable damage. Therefore, the pump must be removed from the liquid being discharged and fully drained when temperatures are below the freezing point of the liquid. Please store the pump in a dry, frost-protected place.

In the case of malfunction, you should first of all check whether it was caused by an operating error or some other reason which cannot be attributed to a defect of the device - for instance a power failure.

The list below shows some possible malfunctions of the device, possible causes and tips on their elimination. All the measures referred to may only be carried out with the pump being separated from the electrical mains. If you yourself feel unable to eliminate any of these malfunctions, please contact the customer service department or your point of sales. Any repair beyond the scope specified below must only be performed by qualified staff.

Please bear in mind that all warranty claims will become void in the case of damage caused by inappropriate repair attempts, and that we decline any liability for any ensuing damage.

MALFUNCTION	POSSIBLE CAUSE	ELIMINATION
1. The pump is not discharging any liquid, the motor is not running.	<ol style="list-style-type: none"> 1. No current. 2. Thermal motor protection feature has triggered. 3. The capacitor is defective. 4. The pump wheel is blocked. 5. The floating switch is defective 	<ol style="list-style-type: none"> 1. Please verify the presence of voltage and the correct position of the plug. 2. Separate the pump from the electrical mains, allow the system to cool down, eliminate cause. 3. Please contact the customer service department. 4. Eliminate blocking of pump wheel. 5. Please contact the customer service department.
2. The motor is running, but the pump is not discharging any liquid.	<ol style="list-style-type: none"> 1. The Intake openings are clogged. 2. The pressure line is clogged. 3. Air penetrates into the pump body. 4. The min. suction level was fallen short of; possibly incorrect setting of the floating switch, motion of floating switch restricted, floating switch defective. 5. Check valve, if present, is blocked or defective. 	<ol style="list-style-type: none"> 1. Remove possible congestion. 2. Remove possible congestion. 3. Start pump several times so that the entire air will be driven out. 4. Make sure that the minimum suction level is not fallen short of; if necessary, adjust floating switch properly or make sure that it can move freely; in the case of a defective floating switch, please contact customer service. 5. Eliminate blocking of the check valve or replace, if damaged.
3. The pump stops after a short time of operation because the thermal motor protection feature has triggered.	<ol style="list-style-type: none"> 1. The electrical supply does not correspond to the information given on the type plate. 2. Pump or intake line are blocked by solids. 3. Liquid is too viscous. 4. Temperature of liquid is too high. 5. Pump is running dry. 	<ol style="list-style-type: none"> 1. Check the voltage of the supply cable. 2. Remove possible congestion. 3. Pump may not be suitable for this liquid. If feasible, the liquid should be thinned. 4. Make sure that the temperature of the liquid being pumped does not exceed the max. admissible value. 5. Eliminate the cause of the dry-running.
4. Intermittent or irregular operation.	<ol style="list-style-type: none"> 1. Pump wheel obstructed by solid matters. 2. Refer to section 3.3. 3. Refer to section 3.4. 4. Mains voltage out of tolerance. 5. Motor or pump wheel defective. 	<ol style="list-style-type: none"> 1. Remove solids. 2. Refer to section 3.3. 3. Refer to section 3.4. 4. Make sure that mains voltage matches that indicated on the type plate. 5. Please contact the customer service department.
5. Water quantity discharged by pump is inadequate.	<ol style="list-style-type: none"> 1. Refer to section 2.1. 2. Refer to section 2.2. 3. Worn pump wheel. 	<ol style="list-style-type: none"> 1. Refer to section 2.1. 2. Refer to section 2.2. 3. Please contact the customer service department.
6. The pump does not cut in or out.	<ol style="list-style-type: none"> 1. Floating switch cannot move freely. 2. Incorrect setting of floating switch. 3. Floating switch defective. 	<ol style="list-style-type: none"> 1. See that floating switch can move freely. 2. Correct floating switch settings. 3. Please contact the customer service department.

8. Warranty

The present device was manufactured and inspected according to the latest methods. The seller warrants for faultless material and workmanship in accordance with the legal regulations of the country in which the device was purchased. The warranty period begins with the day of the purchase and is subject to the provisions below: Within the period of warranty, all defects which are to be attributable to defective materials or manufacturing will be eliminated free of charge. Any complaints are to be reported immediately upon their detection. The warranty claim becomes void in the case of interventions undertaken by the purchaser or by third parties. Damage resulting from improper handling or operation, incorrect setting-up or storage, inappropriate connection or installation or Acts of God or other external influences are excluded from warranty. Parts being subject to wear and tear, such as the pump wheel (impeller) and mechanical shaft seals are excluded from warranty.

All parts were manufactured using maximum care and high-quality materials and are designed for a long lifecycle. It should be understood, however, that the wear and tear depends on the kind of use, the intensity of use and the intervals of maintenance. Complying with the installation and maintenance information contained in the present operating instructions will therefore considerably contribute to a long lifecycle of these wearing parts.

In case of complaints, we reserve the option of repairing or replacing the defective parts or replace the entire device. Replaced parts will pass into our property.

Claims for liquidated damages are excluded unless they are caused by wilful acts or negligence on the side of the manufacturer.

The warranty does not provide for any claims beyond those referred to above. The warranty claim has to be evidenced by the purchaser in the form of the submission of the sales receipt. The present warranty commitment is valid in the country in which the device was purchased.

Please note:

1. Should your device fail to function properly, please verify first whether an operating error or another cause is present which cannot be attributed to a defect of the device.
2. In case you have to take or send in your defective device for repair, please be sure to enclose the following documents:
 - Sales receipt (sales slip).
 - A description of the occurring defect (a description as accurate as possible will expedite the repair work).
3. In case you have to take or send in your defective device for repair, please remove any attached parts which do not belong to the original condition of the device. If any attached parts of this kind should be missing upon the return of the device, we shall not be liable for them.

9. How to order spare parts

The fastest, most simple and cheapest way of ordering spare parts is through the internet. On our www.tip-pumpen.de website you will find a convenient spare part shop where you can order spare parts with just a couple of clicks. In addition, this is also the place where we publish comprehensive information and valuable tips on our products and accessories, introduce new devices and present current trends and innovations in the range of pump technology.

10. Service

In the case of warranty claims or malfunction, please contact your point of sale.



For EC countries only

Electrical tools should not be disposed of together with the domestic waste.

According to the European Directive 2002/96/EC regarding waste electrical and electronic equipment and this directive's implementation in national law, electrical equipment having reached the end of its life is to be collected separately and returned to an environmentally compatible recycling facility.

Chère cliente, cher client,

Félicitations pour votre achat de ce produit T.I.P. !

Comme tous les produits T.I.P., ce produit a été développé en prenant compte des toutes dernières connaissances. La production et le montage de ce produit se font sur la base de la technologie des pompes la plus moderne et en utilisant des composants électriques, électroniques ou mécaniques les plus fiables pour garantir la haute qualité et la longévité de votre nouveau produit.

Pour pouvoir jouir de tous les avantages techniques, prière de lire ce mode d'emploi soigneusement.

Des illustrations explicatives se trouvent dans l'annexe de ce mode d'emploi.

Table de matières

1. Avis de sécurité.....	1
2. Secteur d'utilisation	1
3. Données techniques	2
4. Installation.....	2
5. Branchement électrique	3
6. Mise en service.....	3
7. Entretien et détection des pannes.....	4
8. Garantie	5
9. Commande des pièces de rechange	6
10. Service.....	6
Annexe: Illustrations	

1. Avis de sécurité

Veillez lire attentivement le mode d'emploi et vous familiariser avec les composants et l'utilisation correcte de ce produit. Le fabricant n'endosse pas la responsabilité en cas de dommages suite du non-respect des instructions et consignes. Les dégâts causés suite du non respect des instructions et consignes ne sont pas couverts par la garantie. Gardez ce mode d'emploi, il doit être transmis à tout usager à qui on aurait cédé la pompe.

Il est interdit aux enfants et aux personnes n'ayant pas lu ce mode d'emploi d'utiliser la pompe. Il faut surveiller les enfant pour être sûr qu'ils ne jouent pas avec la pompe. Les réglementations en vigueur dans différents pays limitent peut-être l'âge de l'usager et il faut les respecter inconditionnellement.

Il est interdit aux personnes avec des facultés physiques, sensorielles ou intellectuelles limitées d'utiliser la pompe sauf au cas où elles seraient surveillées par des personnes responsable pour leur sécurité ou recevraient des instructions concernant l'emploi correct de l'appareil.

Faites particulièrement attention aux indications précédées des symboles suivants :



Avertissement que le non-respect de l'instruction comporte un risque très grave pour les personnes et les biens.



Avertissement que le non-respect de cet avis, comporte un risque de décharge électrique.

Vérifiez que la pompe n'ait pas subi de dommage au cours du transport. En cas de dommages éventuels, prévenez le distributeur sous huitaine à compter de la date d'achat.

2. Secteur d'utilisation

Les pompes submersibles pour eau sale de T.I.P. sont des électro-pompes pour débiter l'eau claire ou sale, qui contient des corps solides jusqu'à la dimension maximale mentionnée dans les données techniques. Ces produits de haute qualité avec leurs caractéristiques convulsants ont été conçus pour le drainage et le pompage des liquides.

Les domaines d'emploi typiques sont: vidanges des étangs, bassins, réservoirs, puits d'eau sale et puits biologiques, drainage d'urgence après inondations ou crues.

Les pompes submersibles pour eau sale de T.I.P. sont conçues pour une installation temporaire ou fixe.

La pompe n'a pas été conçue pour les fontaines d'intérieur, les aquariums etc.

Ces produits ont été développés pour l'emploi privé et non pas pour l'emploi industriel ou pour la marche continue.

Si vous utilisez la pompe dans un étang il faut prendre soin de ne pas aspirer des poissons etc.



Ne véhiculer ni eau salée, ni matières fécales, ni produits inflammables, corrosifs, explosifs ou d'autre liquides dangereux. Le débit ne doit dépasser la température maximale (cette température est indiquée dans les données techniques).



Dans la pompe sont employé des lubrifiants qui au cas d'un emploi inadéquat ou d'un endommagement peuvent polluer le liquide pompé. Les lubrifiants utilisés sont biodégradables et ne sont pas nuisibles à la santé.

3. Données techniques

Modèle	TVX 8000	TVX 12000
Tension de réseau/ Fréquence	230 V ~ 50 Hz	230 V ~ 50 Hz
Puissance absorbée	320 Watt	480 Watt
Type de protection	IPX8	IPX8
Raccord de refoulement	41,91 mm (1 1/4"), filetage mâle	41,91 mm (1 1/4"), filetage mâle
Débit maximum*	7.800 l/h	10.800 l/h
Pression maxi.	0,5 bar	0,6 bar
Hauteur d'élévation maxi.*	5 m	6 m
Profondeur d'immersion maxi	5 m	5 m
Dimension maximum des corps solides pompés	20 mm	20 mm
Température maxi. du liquide pompé	35° C	35° C
Nombre maximum de démarrages par heure	30	30
Câble de raccordement	10 m	10 m
Type de câble	H05RN-F	H05RN-F
Poids (net, câble inclus)	3,9 kg	4,0 kg
Niveau min. auto-amorçage (A) **	120 mm	120 mm
Niveau min. aspiration (B) **	30 mm	30 mm
Niveau de la mise en marche (C) **	330 mm	330 mm
Niveau d'arrêt (D) **	150 mm	150 mm
Numéro article	30260	30261

* Les prestations maxi ont été évalué à condition d'une sortie libre et non réduite.

** Les données entre parenthèses se réfèrent aux illustrations à la fin de ce mode d'emploi.

4. Installation

4.1. Avis généraux



Pendant l'installation la pompe ne doit pas être connectée au réseau électrique.



La pompe et tout le système de raccordement doivent être à l'abri du gel.

Tous les branchements doivent être absolument étanches, parce que des tuyaux qui fuient altèrent le rendement de la pompe et peuvent mener à des dommages considérables. Le cas échéant utilisez un matériau approprié pour que le montage soit hermétique.

Évitez de serrer les fermetures trop fortement cela pourrait les endommager.

Assurez-vous que tous les branchements à vis sont hermétiques. Cependant il faut éviter un effort excessif au serrage des branchements à vis ou d'autres composants. En installant les branchements il faut veiller à ce qu'il n'y ait pas de vibrations ou tensions. De même, les lignes de rattachements ne doivent pas avoir des plis ou des contre-pentes.

4.2. Installation de la conduite de refoulement

La conduite de refoulement transporte le liquide de la pompe au point de prélèvement. Pour éviter des pertes d'écoulement il est conseillé d'utiliser une conduite de refoulement qui a (au minimum) un diamètre égal à celui du raccord de refoulement (1).

Comme conduite de refoulement il faut utiliser un tuyau flexible et adéquat, p. ex. un tuyau spécialement conçu pour le drainage.

4.3. Installation fixe

Dans le cas d'une installation fixe des tuyaux rigides sont idéaux. Il est recommandé d'équiper la conduite de refoulement juste derrière la sortie de la pompe avec une soupape de retenue pour qu'après l'arrêt de la pompe le liquide ne refuit pas. Pour faciliter l'entretien il est conseillé d'installer une soupape d'arrêt derrière la pompe et la soupape de retenue. L'avantage est que lors d'un démontage de la pompe la conduite de refoulement ne desamorce pas (à cause de la fermeture de la soupape d'arrêt).

4.4. Ajustement de l'interrupteur flottant



Vérifiez que la pompe s'arrête quand le niveau de l'eau baisse et l'interrupteur flottant a atteint le niveau d'arrêt.



Il faut absolument que l'interrupteur flottant soit mobile.

La pompe dispose d'un interrupteur flottant (2) qui - selon le niveau de l'eau - occasionne une mise en circuit ou un arrêt automatique de l'appareil. Si l'eau atteint ce niveau ou reste inférieur à ce niveau la pompe s'arrête. Si le niveau de l'eau atteint ou dépasse le niveau de la mise en marche la pompe démarre. Le niveau de la mise en marche ou d'arrêt peut être modifié en raccourcissant ou rallongeant le câble (3) mobile de l'interrupteur flottant. La longueur du câble peut être ajusté par la conduite pour câble (4) qui se trouve sur la poignée (5) de la pompe. L'important c'est que la partie mobile du câble qui s'étend de la conduite pour câble jusqu'au interrupteur flottant. Rallongeant la longueur: le niveau d'arrêt baisse et le niveau de la mise en marche augmente. Inversement, le niveau de la mise en marche baisse et le niveau d'arrêt augmente si on raccourcit le câble.

4.5. Positionnement de la pompe

En positionnant la pompe il faut veiller à la profondeur d'immersion maximale pour ne pas la dépasser. De même il faut pas rester inférieur au niveau de l'auto-aspiration. Pendant le fonctionnement le niveau d'eau peut baisser jusqu'au niveau de siphonnage.

Placez la pompe sur un sol ferme. Ne mettez pas la pompe sur le sable ou les cailloux. Prenez garde que la pompe ne puisse pas tomber ou s'enfoncer dans le sol couvrant ainsi les ouvertures d'aspiration (6). Il faut éviter l'aspiration de sable, de la boue etc.

Pour positionner, soulever et porter la pompe il faut exclusivement utiliser la poignée. Le cas échéant utiliser le filin qu'il faut attacher à la poignée pour la descendre et monter. Il ne faut jamais utiliser le tuyau, le câble d'alimentation ou le câble de l'interrupteur flottant pour positionner, soulever ou porter la pompe.

5. Branchement électrique

La pompe dispose d'un câble de raccordement au réseau avec fiche. Câble et fiche ne doivent être échangés que par du personnel spécialisé pour éviter des dommages. Ne portez pas la pompe par le câble et n'utilisez pas le câble pour débrancher l'appareil. Protégez la pompe contre le chaud, l'huile et les angles vifs.



Les données techniques doivent correspondre à la tension du réseau. La personne responsable de l'installation doit vérifier que le réseau électrique est équipé d'une mise à la terre conforme aux normes.



Le réseau électrique doit être équipé d'un disjoncteur différentiel à haute sensibilité : $\Delta = 30 \text{ mA}$ (DIN VDE 0100-739).



La coupe transversale des rallonges ne doit pas être inférieure à celle des tuyaux avec référence H07RN-F (3 x 1,0 mm²) selon VDE. La fiche et l'embrayage doivent être à l'abri des projections d'eau.

6. Mise en service



Pendant le fonctionnement de la pompe il est interdit que des personnes soient dans l'eau.



La pompe ne doit être utilisée que pour les caractéristiques indiquées sur la plaque.



La marche à vide - le fonctionnement de la pompe sans eau - doit être évité parce que la manque d'eau occasionne la marche à chaud de la pompe et cela peut causer des dégâts.



Vérifiez que les fiches se trouvent dans un endroit sûr où ils sont à l'abri des inondations.



Il est absolument interdit de mettre les mains dans l'ouverture de la pompe quand l'appareil est branché au réseau.

Avant d'utiliser la pompe, soumettez la pompe à un contrôle visuel (surtout les câbles et la fiche). Assurez-vous que les vis sont bien serrées et que tous les branchements sont en ordre. Si la pompe est endommagée elle ne doit pas être utilisée. Dans ce cas faites vérifier la pompe exclusivement par le service après-vente spécialisé. A chaque mise en marche il faut vérifier que la pompe est installée d'une manière stable et sûre.

Pour faire démarrer la pompe il faut mettre la fiche dans une prise de 230 V de courant alternatif. Si le niveau d'eau atteint ou dépasse celui de la mise en marche, la pompe démarre.

Pour arrêter la pompe enlevez la fiche de la prise.

Les pompes de la série T.I.P. TVX disposent d'une protection intégrée thermique du moteur. En cas de surcharge le moteur s'éteint automatiquement et redémarre après avoir refroidi. Pour les causes possibles et la réparation voir chapitre «Entretien et détection des pannes».

7. Entretien et détection des pannes



Avant d'effectuer toute opération d'entretien, débranchez la pompe du réseau électrique. Si la pompe n'est pas débranchée on court le risque d'un démarrage involontaire de la pompe.



La garantie du fabricant ne couvre aucun dégât occasionné par des manipulations inadéquates.

Le respect des conditions d'emploi et des domaines d'utilisation réduit le risque de dérangements et aide à prolonger la durée de vie de votre appareil. Les matières abrasives comme le sable dans le liquide accélèrent l'usure et diminuent les performances de la pompe.

La pompe n'a pas besoin d'entretien si utilisée de manière adéquate. Le cas échéant il faut nettoyer les parts hydrauliques. Cela peut être fait par une contre-rinçage à l'eau claire, avec un tuyau monté sur le raccord de refoulement. Pour enlever les salissures tenaces on peut défaire les vis du pied de la pompe (8). Pour éviter des risques, tout autre démontage ou remplacement des parts doit être fait par le fabricant ou un technicien spécialisé. Le gel peut causer des dégâts considérables si l'eau dans la pompe gèle. C'est pourquoi il faut vider la pompe complètement quand la température baisse jusqu'au point de congélation. Rangez la pompe dans un endroit sec, à l'abri du gel.

En cas de panne vérifiez s'il s'agit d'une manipulation inadéquate ou d'une autre cause qui n'est pas dû à un défaut de la pompe, p. ex. une panne électrique.

Dans la liste suivante vous trouvez des pannes possibles, les causes et des conseils pour la réparation. Toutes les mesures doivent être effectuées quand la pompe est débranchée du réseau électrique. Si vous ne pouvez pas réparer la pompe vous-même, contactez votre revendeur ou le service après-vente. Des réparations importantes ne doivent être effectuées que par du personnel spécialisé. Veuillez bien noter que nous n'engageons pas notre responsabilité en cas de dégâts causés par des manipulations inadéquates.

PANNES	CAUSE POSSIBLE	SOLUTIONS
1. La pompe ne refoule pas.	<ol style="list-style-type: none"> Absence d'alimentation. Intervention de la protection thermique du moteur. Condensateur est défectueux. La roue de roulement est bloquée. L'Interrupteur de niveau est en panne. 	<ol style="list-style-type: none"> Vérifiez qu'il y ait de la tension et que la fiche soit branchée. Débranchez la pompe, laissez refroidir le système, réparez la panne. Contactez le service après-vente. Enlevez l'encombrement. Contactez le service après-vente.
2. Le moteur tourne mais la pompe ne refoule pas de liquide.	<ol style="list-style-type: none"> L'orifice d'aspiration est bouché. La conduite de refoulement est bouchée Entrée d'air dans la boîte de la pompe. Le niveau d'aspiration n'est pas atteint, l'Interrupteur flottant est mal réglé, n'est pas mobile ou hors service La soupape de retenue s'il y en a est bloquée ou ne fonctionne pas. 	<ol style="list-style-type: none"> Enlevez l'encombrement Enlevez l'encombrement. Faite démarrer la pompe plusieurs fois pour la vider d'air Prenez soin que le niveau d'aspiration soit atteint. Le cas échéant réglez l'Interrupteur flottant et vérifiez qu'il puisse flotter librement. S'il est hors service contactez le service après-vente. Enlevez l'encombrement de la soupape de retenue ou remplacez-la.
3. La pompe s'arrête après une courte période de fonctionnement à cause de l'intervention du protecteur thermique.	<ol style="list-style-type: none"> L'alimentation n'est pas conforme aux données de la plaque. Des corps solides bloquent la pompe ou l'orifice d'aspiration. Le liquide est trop épais. La température du liquide est trop élevée. Marche à sec de la pompe. 	<ol style="list-style-type: none"> Vérifiez la tension sur le câble de raccordement. Enlevez le blocage. La pompe n'est pas apte à ce liquide. Diluez le liquide. Vérifiez que la température du liquide pompé ne dépasse pas les valeurs maximales. Éliminez les cause de la marche à sec.
4. La pompe se met en marche et s'arrête trop fréquemment.	<ol style="list-style-type: none"> Les corps solides freinent la roue. Voir point 3.3. Voir point 3.4. La tension du réseau est hors tolérance. Moteur ou roue de roulement en panne. 	<ol style="list-style-type: none"> Enlevez les corps solides. Voir point 3.3. Voir point 3.4. Prenez soin que la tension du réseau corresponde aux données indiquées sur la plaque. Contactez le service après-vente.
5. La pompe refoule une quantité trop faible	<ol style="list-style-type: none"> Voir point 2.1. Voir point 2.2. La roue est usée. 	<ol style="list-style-type: none"> Voir point 2.1. Voir point 2.2. Contactez le service après-vente.
6. La pompe ne démarre ou ne s'arrête pas.	<ol style="list-style-type: none"> L'Interrupteur flottant ne flotte pas librement. L'Interrupteur flottant est mal réglé. L'Interrupteur flottant est en panne. 	<ol style="list-style-type: none"> Vérifiez que l'Interrupteur flottant peut flotter librement. Ajustez l'Interrupteur flottant. Contactez le service après-vente.

8. Garantie

Cet appareil a été construit et contrôlé selon les méthodes les plus modernes. Le revendeur garantit un état parfait du matériel et une fabrication parfaite conforme à la législation du pays dans lequel l'appareil a été acheté. La garantie commence le jour de l'achat aux conditions suivantes:

Durant la période de garantie, toutes les déficiences causées par des défauts de fabrications ou de matériel sont réparées gratuitement. Les réclamations doivent être faites directement après la constatation.

Le droit de garantie est annulé dans le cas d'intervention de la part de l'acquéreur ou de tiers. Des dommages causés par des manipulations ou des opérations inadéquates, de mise en fonctionnement ou de conservation erronées, de branchement ou d'installation inadéquates ou par force majeure ou d'autres facteurs extérieurs ne sont pas couverts par la garantie.

Les pièces d'usure comme la roue de roulement et les garnitures mécaniques d'étanchéité sont exclus de la garantie.

Tous les composants sont produits avec le plus grand soin et sont construits avec des matériaux de première qualité et conçus pour une longue durée. L'usure est cependant sujette au type d'utilisation, à la fréquence d'usage et aux intervalles d'entretien. C'est pourquoi les instructions d'installation et d'entretien contenues dans le présent mode d'emploi contribuent de manière décisive à la longévité des pièces sujettes à l'usure.

Nous nous réservons le droit, en cas de plaintes, de réparer les pièces défectueuses ou de les remplacer ou d'échanger l'appareil. Les pièces échangées deviennent notre propriété.

Il n'y aura aucun droit aux dommages et intérêts, pour autant qu'il n'y ait pas eu intention de nuire ou négligence grave de la part du fabricant.

La garantie ne permettra aucun autre recours. Le recours à la garantie doit être prouvé par l'acquéreur sur présentation de la facture. Cette promesse de garantie est valable dans les pays dans lequel vous avez acheté l'appareil.

Renseignements:

1. Dans le cas où votre appareil ne fonctionne plus, vérifiez tout d'abord si d'autres raisons, comme une interruption de l'alimentation électrique ou une manipulation inadéquate en peuvent être la cause.
2. Dans le cas d'une réparation: Veillez à ce que l'appareil défectueux soit accompagné des documents suivants:
 - Facture
 - Description de la panne (Une description aussi précise que possible accélérera la réparation).
3. Avant d'envoyer votre appareil, enlevez tous les accessoires qui ne font pas partie des composants originaux fournis avec la pompe. Nous n'endosons pas la responsabilité au cas où ces accessoires manquent à la remise de la pompe.

9. Commande des pièces de rechange

La méthode la plus simple de commander les pièces de rechange est par internet. Notre site www.tip-pumpen.de a un magasin confortable ce qui vous permet de faire une commande de pièces de rechange simplement en cliquant. En plus nous y publions des informations détaillées et des conseils importants concernant nos produits et accessoires. Nous y présentons des nouveautés (et produits nouveaux), des trends et des innovations de la technique des pompes

10. Service

En cas de demande d'intervention de la garantie ou de pannes, veuillez contacter votre revendeur.



Pour les pays européens uniquement.

Ne pas jeter les appareils électriques dans les ordures ménagères!

Conformément à la directive européenne 2002/96/EG relative aux déchets d'équipements électriques ou électroniques et à sa transposition dans la législation nationale, les appareils électriques doivent être collectés à part et être soumis au recyclage respectueux de l'environnement.

Gentile Cliente,

Complimenti per l'acquisto del Suo nuovo prodotto T.I.P.I

Come ogni nostro prodotto anche questo é concepito sulla base delle ultime conoscenze tecnologiche.

Fabbricazione e montaggio del macchinario rispondono alle piú moderne tecniche di pompaggio e con l'utilizzo del piú affidabili componenti elettrici, elettronici e meccanici vengono assicurate al Suo nuovo prodotto un'ottima qualità e una lunga durata.

Per poter approfittare di tutti i vantaggi tecnici, si prega di leggere attentamente le istruzioni d'uso. In appendice sono presenti illustrazioni esplicative.

Indice

1. Norme di sicurezza generali.....	1
2. Campo di applicazione.....	2
3. Dati tecnici.....	2
4. Installazione.....	2
5. Allacciamento elettrico.....	3
6. Messa In funzione.....	3
7. Manutenzione e suggerimenti in caso di guasto.....	4
8. Garanzia.....	5
9. Ordine di pezzi di ricambio.....	6
10. Assistenza.....	6
Appendice: Illustrazioni	

1. Norme di sicurezza generali

Leggere attentamente le istruzioni e prendere pratica con i dispositivi di comando e con l'utilizzo regolamentare del prodotto. Non si risponde di danni provocati dall'inosservanza di avvertenze e disposizioni contenute in tali istruzioni. Danni provocati da un'inosservanza di avvertenze e disposizioni contenute in tali istruzioni non sono coperti da garanzia. Conservare con cura queste istruzioni e consegnarle insieme al macchinario ad un eventuale possessore successivo.

Bambini e persone non autorizzate all'accesso delle istruzioni non possono usare il macchinario. Tenere lontano dalla portata dei bambini. Si prega di osservare strettamente le regole di alcuni Paesi che prevedono un limite di età dell'utente.

Persone con limitate capacità fisiche, psichiche e sensoriali non possono usare il macchinario salvo sotto sorveglianza di terzi che ne garantiscano l'incolumità o che provvedano a fornire le modalità di utilizzo del macchinario.

Si prega di prestare attenzione alle seguenti indicazioni e avvertenze con i seguenti simboli:



Un'inosservanza di questa avvertenza può essere pericolosa e provocare danni a persone e/o cose.



Un'inosservanza di questa avvertenza può provocare una scarica elettrica, con possibili danni a persone e/o cose.

Controllare che il macchinario non abbia subito danni durante il trasporto. In caso di danno informare immediatamente il rivenditore - al piú tardi entro 8 giorni dalla data d'acquisto.

2. Campo di applicazione

Le pompe ad immersione per acque reflue T.I.P. sono efficientissime elettropompe per il pompaggio di acque limpide o reflue - contenenti impurità di grandezza contenuta entro i limiti massimi indicati nei dati tecnici. Questi prodotti di alta qualità e dalle convincenti prestazioni sono concepiti per le molteplici esigenze di drenaggio e trasferimento di liquidi.

I tipici campi di impegno delle pompe ad immersione per acque reflue sono: svuotamento di laghetti, vasche, serbatoi, fosse di acqua sporca e pozzetti biologici, prosciugamenti di emergenza in seguito ad alluvioni o allagamenti.

Le pompe ad immersione per acque reflue T.I.P. sono adatte per installazioni fisse o temporanee.

La pompa non é adatta per l'utilizzo in piccolo fontanelle decorative per interni, acquari o campi d'impiego simili.

Questo prodotto é stato concepito per uso privato e non per scopi industriali o per funzionamento in continuo.

Per l'impiego in un laghetto, adottare le misure necessarie onde evitare l'aspirazione di fauna presente.



La pompa non é adatta al pompaggio di acqua salata, feci, liquidi infiammabili, corrosivi, esplosivi e comunque pericolosi. Il liquido pompato non può superare la temperatura massima indicata nei dati tecnici.



Nella pompa venono impiegati dei lubrificanti che conseguentemente ad un uso improprio o a causa di guasti del macchinario possono contaminare il liquido pompato. I lubrificanti adottati sono biodegradabili e atossici.

3. Dati tecnici

Modello	TVX 8000	TVX 12000
Tensione rete/frequenza	230 V ~ 50 Hz	230 V ~ 50 Hz
Potenza nominale	320 Watt	480 Watt
Grado di protezione	IPX8	IPX8
Attacco di mandata	41,91 mm (1 1/2"), filettatura esterna	41,91 mm (1 1/2"), filettatura esterna
Portata massima *	7.800 l/h	10.800 l/h
Pressione massima	0,5 bar	0,6 bar
Prevalenza massima *	5 m	6 m
Massima profondità di immersione	5 m	5 m
Grandezza massima di impurità pompabili	20 mm	20 mm
Temperatura massima del liquido pompato	35° C	35° C
Max. numero di accensioni in un'ora, regolarmente distribuite	30	30
Cavo di collegamento	10 m	10 m
Modello del cavo di collegamento	H05RN-F	H05RN-F
Peso (netto, incluso cavo di alimentazione)	3,9 kg	4,0 kg
Livello minimo di adescamento (A) **	120 mm	120 mm
Livello minimo di aspirazione (B) **	30 mm	30 mm
Livello di accensione (C) **	330 mm	330 mm
Livello di arresto (D) **	150 mm	150 mm
Numero articolo	30260	30261

* I valori massimi riportati delle prestazioni si riferiscono a piena attività del macchinario.

** I dati tra parentesi si riferiscono alle illustrazioni esplicative poste in appendice al termine delle istruzioni.

4. Installazione

4.1. Installazione: indicazioni generali



Durante il processo di installazione assicurarsi che il macchinario non sia collegato alla corrente elettrica.



Proteggere dal gelo la pompa e tutti gli attacchi del sistema.

Tutte gli attacchi delle condutture devono essere assolutamente ermetici, poiché eventuali perdite delle condutture compromettono le prestazioni della pompa e possono provocare danni notevoli. Impiegare quindi guarnizioni e materiale isolante di qualità, affinché al termine del montaggio il sistema risulti a perfetta tenuta d'aria.

Evitare di avvitare le parti tra loro con forza eccessiva o forzature che potrebbero provocare danni.

Durante la posa delle condutture di collegamento prestare attenzione che nessun peso, oscillazione o tensione agiscano sulla pompa. Le condutture di collegamento inoltre non devono presentare alcuna piega o inclinazione.

4.2. Installazione della condotta forzata o di mandata

La condotta forzata trasporta il liquido che deve essere convogliato dalla pompa al punto di prelievo. Per evitare dispersione di corrente è consigliabile l'uso di una condotta forzata che abbia almeno lo stesso diametro dell'attacco di mandata della pompa (1).

Come condotta forzata si usi, ai fini di questo utilizzo, un tubo flessibile idoneo - per esempio uno appositamente studiato per il drenaggio.

4.3. Installazione fissa

In caso di installazione fissa, le tubature rigide sono ideali da impiegare per la condotta forzata. Per questo tipo di installazione, la condotta forzata dovrebbe essere provvista di una valvola antiriflusso posta subito dopo l'uscita della pompa, in modo che dopo l'arresto della pompa il liquido non torni indietro. Per facilitare i lavori di manutenzione si consiglia inoltre l'installazione di una valvola di bloccaggio dietro alla pompa e alla valvola antiriflusso. In questo modo chiudendo la valvola di bloccaggio, in caso di smontaggio della pompa, la condotta forzata non si svuota.

4.4. Regolazione dell'Interruttore flottante



Assicurarsi che la pompa si spenga quando cala il livello dell'acqua e l'interruttore flottante abbia raggiunto il livello di arresto.



Durante l'installazione assicurarsi bene che l'interruttore flottante possa muoversi liberamente.

La pompa dispone di un interruttore flottante (2) il quale, a seconda del livello dell'acqua, agisce sull'arresto o sull'attivazione del macchinario. Se il livello dell'acqua ha raggiunto o supera il livello d'arresto, la pompa si spegne. I livelli di attivazione e arresto si possono modificare accorciando o allungando il cavo mobile (3) dell'interruttore flottante. La lunghezza del cavo si regola a capo del cavo stesso (4) che si trova presso l'impugnatura della pompa. Determinante qui è la parte mobile del cavo che si estende dal capo fino all'interruttore flottante. Con l'aumento della lunghezza si riduce il livello di arresto e si alza quello di avvio.

4.5. Posizionamento della pompa

Nei posizionare la pompa bisogna prestare attenzione che il valore massimo di immersione specificato nei dati tecnici non venga superato. Allo stesso modo il valore minimo di autoadescamento non può essere superato. Durante l'attività della pompa, il livello dell'acqua si può ridurre fino al livello minimo di adescamento.

Posizionare la pompa su una base rigida, non su pietre o sabbia. Prestare bene attenzione che durante il posizionamento la pompa non cada o che le sue bocche di aspirazione (6) possano sprofondare nel terreno. L'aspirazione di sabbia, fango, o altre materie simili deve essere evitata.

Per posizionare, sollevare e portare la pompa servirsi esclusivamente dell'impugnatura. Per il sollevamento inoltre, utilizzare una specifica fune di sollevamento da fissare all'impugnatura stessa. Per qualsiasi manovra della pompa non usare in alcun caso il tubo flessibile di mandata, il cavo di alimentazione o il cavo dell'interruttore flottante.

5. Allacciamento elettrico

Il macchinario è fornito di un cavo di alimentazione e una presa. Cavo di alimentazione e presa possono essere sostituiti solo da personale qualificato per evitare minacce di pericolo. Non trasportare la pompa per il cavo e non utilizzarla per tirare la spina dalla presa di corrente. Proteggere spina e cavo di alimentazione dal calore, olio, e spigoli vivi.



I valori indicati nei sopraccitati dati tecnici devono essere conformi alla tensione elettrica a disposizione. La persona responsabile dell'installazione deve controllare che l'allacciamento elettrico disponga della messa a terra adatta come da norma.



L'allacciamento elettrico deve essere dotato di un interruttore differenziale ad alta sensibilità: $\Delta = 30 \text{ mA}$ (DIN VDE 0100-739).



Le prolunghe non devono avere un diametro inferiore a quello di tubi di gomma siglati H07RN-F (3 x 1,0 mm²) secondo VDE. Spine e attacchi di corrente devono essere completamente impermeabilizzati.

6. Messa in funzione



Durante il funzionamento della pompa nessuno deve trovarsi in acqua.



La pompa deve essere usata esclusivamente come descritto sulla targhetta.



Il funzionamento a secco - la pompa è in funzione senza pompare acqua - deve essere evitato, poiché la scarsità o mancanza di acqua provoca il surriscaldamento della pompa, che potrebbe causare danni notevoli al motore.



Assicurarsi che tutti i connettori elettrici non possano mai venire sommersi.



È assolutamente vietato introdurre le mani nell'apertura della pompa quando il macchinario è collegato alla corrente elettrica.



Prima di ogni utilizzo controllare la pompa, in particolare i cavi di alimentazione e le spine. Accertarsi che le viti non siano allentate e che gli tutti attacchi e allacciamenti siano in condizioni perfette. Una pompa danneggiata non deve essere utilizzata. In caso di guasto la pompa deve essere controllata da personale qualificato. Al momento di ogni messa in funzione bisogna assolutamente assicurarsi che la pompa sia stata posizionata in modo sicuro e stabile.

Per la messa in funzione Inserire la spina in una presa a corrente alternata di 230 V. Se il livello dell'acqua raggiunge o supera il livello di accensione, la pompa entra immediatamente in funzione.

A funzione ultimata staccare la spina dalla presa.

Le elettropompe della serie pompe ad intervento automatico T.I.P. TVX dispongono di un dispositivo termico di sicurezza del motore integrato. In caso di sovraccaricamento il motore si spegne automaticamente per ripartire a raffreddamento completato. Le cause possibili e le relative soluzioni sono descritte nel capoverso "Manutenzione e suggerimenti in caso di guasto".

7. Manutenzione e suggerimenti in caso di guasto



Prima di ogni intervento di manutenzione la pompa deve essere staccata dalla rete di corrente elettrica. In caso contrario sussiste - anche - il pericolo di un' involontaria accensione della pompa.



Non si risponde di guasti provocati da tentativi di riparazioni inappropriate, che implicano la cessazione di ogni diritto di garanzia.

L'osservanza delle regole di impiego e dei campi di applicazione valide per questo macchinario riducono il pericolo di possibili guasti e contribuisce ad aumentare la durata del macchinario. Materiali abrasivi nel liquido pompato - come per esempio sabbia - ne accelerano il processo di logoramento e ne riducono le prestazioni. Con un impiego corretto il macchinario non ha bisogno di manutenzione. Per questo si consiglia la pulizia delle parti idrauliche da depositi e incrostazioni attraverso un risclacquo convogliando acqua pulita con un tubo flessibile attraverso l'attacco di mandata della pompa. Per incrostazioni difficili si può smontare il piede della pompa (8) svitandolo dalla base della pompa stessa. Per evitare danni, ogni altro tipo di smontaggio e sostituzione di componenti può essere eseguito solo dal produttore o dal servizio clienti autorizzato.

In caso di gelo, la presenza di acqua nella pompa può provocare danni notevoli. Per questo motivo in caso di temperature molto basse bisogna togliere la pompa dal liquido da pompare e svuotarla completamente. Porre poi la pompa in un luogo assoluto e protetto dal gelo.

Nello schema seguente sono illustrati eventuali malfunzionamenti e guasti del macchinario, le relative cause possibili e i suggerimenti per eliminarle. Ogni intervento indicato deve avvenire soltanto quando la pompa è staccata dalla rete di corrente elettrica. Se non si è in grado di risolvere il problema, si prega di rivolgersi all'assistenza clienti o al rivenditore di fiducia. Riparazioni successive sono da affidare soltanto a personale specializzato. Attenzione! non si risponde in caso di danni provocati da riparazioni inappropriate e in tal caso cessa automaticamente ogni diritto di garanzia.

GUASTO	CAUSE POSSIBILI	RIMOZIONE
1. La pompa non pompa liquido. Il motore non funziona.	<ol style="list-style-type: none"> 1. Mancanza di corrente. 2. Attivazione del sistema di protezione termica del motore. 3. Il condensatore e' guasto. 4. Girante bloccata. 5. Interruttore flottante guasto. 	<ol style="list-style-type: none"> 1. Verificare la tensione di corrente disponibile e che la spina sia introdotta in modo corretto. 2. Staccare la pompa dalla rete di corrente elettrica e lasciare raffreddare il sistema. Eliminare il guasto. 3. Rivolgersi all'assistenza clienti. 4. Liberare il girante dal blocco. 5. Rivolgersi all'assistenza clienti.
2. Il motore funziona ma la pompa non convoglia liquido.	<ol style="list-style-type: none"> 1. Aperture di aspirazione intasate. 2. Condotta forzata intasata. 3. Infiltrazioni d'aria nel corpo pompa. 4. Livello minimo di aspirazione non raggiunto; interruttore flottante eventualmente posizionato in modo scorretto, impedito nel movimento o guasto. 5. Valvola antiriflusso bloccata o guasta (se presente). 	<ol style="list-style-type: none"> 1. Eliminare le impurita'. 2. Eliminare le Impurita'. 3. Avviare la pompa piu' volte in modo che tutta l'aria venga spinta fuori. 4. Accertarsi che il livello minimo di aspirazione venga raggiunto; posizionare correttamente l'interruttore flottante e assicurarsi della sua liberta' di movimento. In caso di Interruttore flottante guasto rivolgersi all'assistenza clienti. 5. Liberare la valvola antiriflusso dal blocco o in caso di guasto sostituirla.
3. La pompa si spegne dopo un breve tempo di attivita' per l'entrata in funzione della protezione termica del motore.	<ol style="list-style-type: none"> 1. L'allacciamento elettrico non corrisponde ai valori richiesti illustrati sulla targhetta del macchinario. 2. Pompa o apertura di aspirazione intasate da impurita'. 3. Il liquido e' troppo denso. 4. Liquido troppo caldo. 5. Funzionamento a secco della pompa. 	<ol style="list-style-type: none"> 1. Controllare la tensione sulle condutture del cavo di alimentazione. 2. Eliminare le impurita'. 3. La pompa non e' adatta per questo tipo di liquido. Di conseguenza diluire il liquido. 4. Prestare attenzione che la temperatura del liquido pompato non superi il valore massimo indicato. 5. Eliminare le cause del funzionamento a secco.
4. Funzione interrotta o funzionamento irregolare.	<ol style="list-style-type: none"> 1. Impurita' ostacolano il girante 2. Vedi punto 3.3. 3. Vedi punto 3.4. 4. Tensione di corrente non compatibile. 5. Motore o girante guasti. 	<ol style="list-style-type: none"> 1. Eliminare le impurita'. 2. Vedi punto 3.3. 3. Vedi punto 3.4. 4. Assicurarsi che la tensione di corrente corrisponda a quella indicata sulla targhetta della pompa. 5. Rivolgersi all'assistenza clienti.
5. La pompa fornisce una quantita' d'acqua limitata.	<ol style="list-style-type: none"> 1. Vedi punto 2.1. 2. Vedi punto 2.2. 3. Girante logoro. 	<ol style="list-style-type: none"> 1. Vedi punto 2.1. 2. Vedi punto 2.2. 3. Rivolgersi all'assistenza clienti.
6. La pompa non si accende o non si spegne.	<ol style="list-style-type: none"> 1. L'interruttore flottante e' impedito nella sua liberta' di movimento. 2. L'interruttore flottante e' posizionato in modo scorretto. 3. Interruttore flottante guasto. 	<ol style="list-style-type: none"> 1. Provvedere alla liberta' di movimento dell'interruttore flottante. 2. Posizionare l'interruttore flottante in modo corretto. 3. Rivolgersi all'assistenza clienti.

8. Garanzia

Questo macchinario e' stato realizzato e controllato con i metodi piu' moderni. Il venditore garantisce materiali perfetti e rifiniture senza difetti secondo le disposizioni di legge del Paese in cui il macchinario e' stato acquistato. Il periodo di garanzia inizia con la data d'acquisto alle seguenti condizioni:

Entro il periodo di garanzia ogni difetto da ricondursi ad imperfezioni di materiali o di produzione viene eliminato gratuitamente. Si prega di comunicare i reclami al momento dell'accertamento.

Il diritto di garanzia si annulla al momento di interventi sul macchinario da parte del cliente o di terzi. Danni causati da un uso scorretto, da un posizionamento o custodia inadatti, da attacchi o installazioni impropri, da interventi violenti o da altri fattori influenti esterni non sono coperti dalle nostre prestazioni di garanzia.

Componenti soggetti ad usura come per esempio girante e premistoppa rotativo non sono coperti da garanzia. Tutti i componenti vengono prodotti con grande cura utilizzando materiali di alta qualita' e sono concepiti per una lunga durata nel tempo. L'usura dipende comunque dal modo e intensita' di utilizzo e dalla frequenza di manutenzione. L'osservanza delle indicazioni di installazione e manutenzione di queste istruzioni d'uso contribuiscono considerevolmente ad una lunga durata nel tempo delle parti soggette ad usura. Ci riserviamo, in caso di reclami, di riparare o sostituire i componenti o di sostituire il macchinario. I componenti sostituiti diventano di nostra proprieta'.

I diritti di risarcimento di danni sono esclusi finche' questi non sono da attribuire ad intenzioni o evidente negligenza del produttore.



Ulteriori ricorsi di garanzia non vengono contemplati. Il diritto di garanzia è da dimostrare presentando la ricevuta di acquisto. Questa conferma di garanzia è valida nel paese di acquisto del macchinario.

Indicazioni particolari:

1. Se il macchinario non dovesse più funzionare bene, controllare per prima cosa se la causa è da attribuire ad un uso scorretto e non ad un difetto del macchinario.
2. In caso che il macchinario difettoso debba essere portato o spedito in riparazione allegare quanto segue:
 - ricevuta di acquisto
 - descrizione del guasto riscontrato (una descrizione il più precisa possibile facilita una veloce riparazione).
3. Prima di portare o spedire il macchinario in riparazione, si prega di smontare i componenti aggiunti che non appartengono alla situazione originale dello stesso. Non si risponde di eventuale mancata restituzione di tali componenti al momento della riconsegna del macchinario.

9. Ordine di pezzi di ricambio

Il modo più facile, veloce ed economico per ordinare pezzi di ricambio è attraverso Internet. Il nostro sito www.tlp-pumpen.de dispone di un comodo shop per i pezzi di ricambio che rende possibile l'ordine solo con poche cliccate. Vi vengono inoltre pubblicate vaste informazioni e consigli preziosi riguardo i nostri prodotti e accessori, vi si presentano i nuovi macchinari, tendenze ed innovazioni nell'ambito delle tecniche di pompaggio.

10. Assistenza

In caso di ricorso di garanzia o di guasti, si prega di rivolgersi al rivenditore.



Solo per Paesi appartenenti all'Unione Europea:

Non gettare elettrodomestici nei rifiuti domestici

Secondo la norma europea 2002/96/EG sui vecchi apparecchi elettrici ed elettronici, gli elettrodomestici usati devono essere raccolti in modo differenziato e riciclati in modo.

Estimados clientes,

(Felicitaciones por la compra de este nuevo dispositivo de T.I.P.)

Al igual que todos nuestros productos, este producto ha sido elaborado a base de los últimos conocimientos técnicos. La fabricación y el montaje del dispositivo han sido hechos a base de la más reciente tecnología, y con la utilización de piezas confiables eléctricas y electrónicas respectivamente y de componentes mecánicos, de modo que están garantizados una alta calidad y una larga duración de función de su nuevo producto. Para aprovechar todas las ventajas técnicas, lea por favor cuidadosamente las instrucciones de uso. Imágenes ilustradas se encuentran en un anexo al final del manual de instrucciones.

Esperamos que disfrute de su nuevo dispositivo.

Índice

1. Instrucciones generales de seguridad.....	1
2. Área operativa.....	1
3. Datos técnicos	2
4. Instalación	2
5. Conexión eléctrica	3
6. Puesta en marcha	3
7. Automatización con accesorio especial	4
8. Garantía	5
9. Pedido de piezas de repuesto.....	6
10. Servicio	6
Anexo: Ilustraciones	

1. Instrucciones generales de seguridad

Lea cuidadosamente este manual de instrucciones para familiarizarse con el uso adecuado de este producto. No somos responsables por los daños ocasionados como consecuencia del incumplimiento de las instrucciones y requisitos de este manual de instrucciones. Los daños que resulten del incumplimiento de las instrucciones y los requisitos de este manual de instrucciones no están cubiertos por la garantía. Guarde este manual de instrucciones y adjúntelas en caso de transmisión del dispositivo.

Los niños y las personas no instruidas con el contenido de este manual de instrucciones no deben utilizar este dispositivo. Los niños deben ser supervisados para asegurar que no jueguen con este. Las normas válidas en varios países podrán limitar la edad de los usuarios y deben ser observados.

Personas con discapacidad física, sensorial o mental, no podrán utilizar el dispositivo a menos que estén supervisadas por una persona responsable para su seguridad o reciban instrucciones de la persona responsable.

Consejos e Instrucciones con los siguientes símbolos han de ser observados.



En caso de no respetar esta instrucción correrá el riesgo de lesiones o daños personales.



En caso de no respetar esta instrucción correrá el riesgo de una descarga eléctrica que puede causar lesiones o daños personales.

Compruebe si el dispositivo muestra daños de transporte. En caso de daños, el minorista debe ser informado inmediatamente - pero a más tardar dentro de 8 días a partir de la fecha de compra.

2. Área operativa

Bombas sumergibles para agua sucia de T.I.P. son bombas eléctricas muy eficientes para bombear agua clara o sucia que contiene partículas sólidas hasta el tamaño máximo mencionado en los datos técnicos. Estos productos de alta calidad con sus convincentes datos de rendimiento se han desarrollado para una variedad de fines de drenaje y de bombeo de líquidos.

Las típicas áreas de aplicación de bombas sumergibles para agua sucia son: El vaciado de estanques, balsas, depósitos, pozos de agua sucia y pozos biológicos, así como el drenaje de emergencia a consecuencia de inundaciones o riadas.

Bombas sumergibles para agua sucia de T.I.P. son adecuadas para instalaciones fijas o temporales.

La bomba no es adecuada para el servicio en centros de mesa, acuarios y similares áreas de aplicación.

Este producto fue desarrollado para el uso privado y no para fines industriales o para servicio continuo.

En el caso de que la bomba esté en funcionamiento en un estanque, hay que tomar medidas para evitar la aspiración de seres vivos.



La bomba no es adecuada para el bombeo de agua salada, heces, líquidos inflamables, ácidos, explosivos y otros líquidos peligrosos. El líquido bombeado no puede superar la temperatura máxima mencionada en los datos técnicos.



En el caso de uso inadecuado o de deterioros del dispositivo, los lubricantes utilizados pueden ensuciar el líquido bombeado. Los lubricantes utilizados son biodegradables y sanitariamente inofensivos.

3. Datos técnicos

Modelo	TVX 8000	TVX 12000
Tensión / Frecuencia	230 V ~ 50 Hz	230 V ~ 50 Hz
Potencia nominal	320 vatios	480 vatios
Tipo de protección	IP X8	IP X8
Conexión de la presión	41,91 mm (1 1/2"), roscas externas	41,91 mm (1 1/2"), roscas externas
Cantidad máxima*	7.800 l/h	10.800 l/h
Presión máxima	0,5 bar	0,6 bar
Altura máxima de extracción*	5 m	6 m
Profundidad de inmersión máx.	5 m	5 m
Tamaño máximo de las partículas sólidas bombeadas	20 mm	20 mm
Temperatura máxima del líquido bombeado	35° C	35° C
Frecuencia máxima de arranque en una hora, repartida uniformemente	30	30
Cable de conexión	10 m	10 m
Modelo del cable	H05RN-F	H05RN-F
Peso (neto, incl. tubo de conexión)	3,9 kg	4,0 kg
Nivel de autoaspiración mín. (A) **	120 mm	120 mm
Nivel de aspiración mín. (B) **	30 mm	30 mm
Nivel de inicio (C) **	330 mm	330 mm
Nivel de desconexión (D) **	150 mm	150 mm
Número de artículo	30260	30261

* Los rendimientos máximos fueron comprobados bajo boca de descarga libre y no reducida.

** Los detalles entre paréntesis se refieren a las ilustraciones al final del manual de instrucciones.

4. Instalación

4.1. Instrucciones generales para la instalación



El dispositivo no debe estar conectado a la red durante la instalación.



La bomba y todo el sistema de conexiones deben ser protegidos de las heladas.

Todos los cables de conexión deben estar absolutamente impermeables, ya que tubos con fugas afectan el rendimiento de la bomba y pueden ocasionar daños graves. Si es necesario, utilice material de cierre adecuado para que el montaje se haga hermético.

Evite atomillamientos forzosos ya que pueden causar deterioros.

Asegúrese que al colocar los tubos ningún peso y vibraciones o tensiones actúen sobre la bomba. Igualmente los tubos no deben estar plegados o que tengan contrapendiente.

4.2. Instalación del tubo de presión

El tubo de presión transporta el líquido, que debe ser extraído de la bomba hasta el punto de toma. Para evitar pérdidas de la corriente se recomienda la utilización de un tubo de presión que tenga como mínimo el mismo diámetro como la conexión de la presión (1) de la bomba.

Como tubería de presión para este uso previsto se debe utilizar un adecuado tubo flexible adecuado este, como por ejemplo un tubo diseñado especialmente para el drenaje.

4.3. Instalación fija

En caso de una instalación fija, tubos rígidos resultan ideales como tubo de presión. En caso de esta instalación se debe equipar el tubo de presión con una válvula de retención inmediatamente detrás de la salida de la bomba, para que después de la desconexión de la bomba no refluya líquido. Para facilitar los trabajos de mantenimiento

además se recomienda la instalación de una válvula de cierre detrás de la bomba y de la válvula de retención. Esto tiene la ventaja que en caso de desmontaje de la bomba el tubo de presión no se vacíe al cerrar la válvula de cierre.

4.4. Regulación del interruptor de flotador



Asegúrese que la bomba se desconecte cuando el nivel de agua baje y el interruptor de flotador haya alcanzado el nivel de desconexión.



Durante la instalación se debe poner atención incondicionalmente a que el interruptor de flotador se pueda mover libremente.

La bomba dispone de un interruptor de flotador (2) que - de acuerdo al nivel de agua - provoca la desconexión y conexión automática del dispositivo. Si el nivel de agua alcanza o queda debajo el nivel de desconexión la bomba se desconectará. Si el nivel de agua alcanza o sobrepasa el nivel de inicio la bomba se conectará. El nivel de inicio y el nivel de desconexión pueden ser modificados por acortamiento o alargadera del cable moviedizo libre (3) del interruptor de flotador. El largo del cable se deja regular por la guía para cables (4) la cual se encuentra en el asa de transporte (5) de la bomba. La parte decisiva para esta regulación es la parte libremente móvil del cable, la cual encuentra entre la guía para cables y el interruptor de flotador. Mientras más cable haya se reduce el nivel de inicio y se eleva el nivel de desconexión, o a la inversa, mientras menos cable haya se reduce el nivel de inicio y se eleva el nivel de desconexión.

4.5. Posicionamiento de la bomba

Al posicionar la bomba, ponga atención a que la profundidad de inmersión máx. mencionada en los datos técnicos, no sea sobrepasada. Por lo mismo no debe quedar debajo el nivel de autoaspiración mín. Entonces, durante una futura puesta en funcionamiento, el nivel de agua se puede reducir hasta el nivel de aspiración mín. Posicione la bomba en terreno sólido. No posicione la bomba directamente sobre piedras sueltas o arena. Ponga atención a que durante el posicionamiento no bomba no calga o no se hunda en el suelo con las aberturas de aspiración (8). El aspirado de arena, lodo o similares sustancias debe ser evitado.

Para el posicionamiento, levantamiento y transporte de la bomba solo se debe utilizar el asa de transporte. Dado el caso de levantamiento o descenso se debe utilizar una soga adecuada, la cual debe ser fijada en el asa de transporte. Para el posicionamiento, levantamiento y transporte de la bomba, de ninguna manera se deben utilizar el tubo de presión, el cable de conexión o el cable del interruptor de flotador.

5. Conexión eléctrica

El dispositivo dispone de un cable para la conexión de la red con enchufe. Cable y enchufe solo pueden ser cambiados por personal adecuado para evitar peligros. No cargue la bomba por el cable y no lo utilice para sacar el enchufe de la toma de corriente. Proteja el cable y el enchufe de calor, aceite y bordes afilados.



Los valores mencionados en los datos técnicos deben corresponder con la tensión existente. La persona responsable de la instalación debe chequear, que la conexión eléctrica disponga de una puesta a tierra correspondiente a las normas.



La conexión eléctrica debe estar equipada con un disyuntor diferencial de alta sensibilidad (FI-interruptor): $\Delta=30$ mA (DIN VDE 0100-739).



Los cordones prolongadores no deben tener una sección transversal menor que cables de manguera de goma con el símbolo H07RN-F (3 x 1,0 mm²) según VDE. Enchufes y acoplamientos deben estar protegidos contra goteo.

6. Puesta en marcha



Durante el funcionamiento de la bomba no se debe encontrar ninguna persona en el agua.



La bomba solo puede ser utilizada en el rango de potencia que está indicado en la placa de identificación.



La marcha en seco - puesta en funcionamiento de la bomba sin bombear agua - debe ser evitada, ya que la escasez de agua provoca el calentamiento de la bomba. Esto puede provocar daños considerables en el dispositivo.



Asegúrese, que los enchufes se encuentren en una zona segura de inundaciones.



Está absolutamente prohibido agarrar con las manos la abertura de la bomba cuando el dispositivo está conectado a la red.



Somete la bomba antes de cada uso a una inspección visual. Esto es especialmente cierto para el cable para la conexión de la red y el enchufe. Ponga atención a que los tornillos estén bien apretados y al correcto estado de todas las conexiones. Una bomba perjudicada no debe ser utilizada. En caso de avería la bomba debe ser inspeccionada por personal especializado.

Antes de cada puesta en marcha se debe poner mucha atención a que la bomba sea posicionada segura y estable.

Para la puesta en marcha, ponga el enchufe en una toma de corriente alterna con 230 V. Si el nivel de agua alcanza o sobrepasa el nivel de Inicio la bomba se conectará inmediatamente.

Para finalizar el funcionamiento desconecte el enchufe.

Las bombas eléctricas de la serie T.I.P. TVX están equipadas con una protección del motor térmica integrada. En caso de sobrecarga el motor se apagará y se aprenderá después del enfriamiento llevado a cabo. Las posibles causas y su reparación están indicados en la sección „Mantenimiento y asistencia en casos de avería“.

7. Mantenimiento y asistencia en casos de avería



Antes de los trabajos de mantenimiento la bomba deberá ser desconectada de la red. En caso de no haber desconectado la bomba se correrá peligro entre otros de una puesta en marcha involuntaria.



No somos responsables por daños que resulten de intentos de reparación inadecuados. Daños que resulten de intentos de reparación llevan a la cesación de todas demandas de garantía.

El cumplimiento de las áreas operativas válidas para este dispositivo reduce el peligro de posibles averías y contribuye a alargar la duración de función de su dispositivo. Substancias abrasivas en el líquido bombeado - por ejemplo arena - aceleran el desgaste y reducen el rendimiento.

Este dispositivo es libre de mantenimiento si el uso es adecuado. Dado el caso se recomienda la limpieza de la parte hidráulica de sedimentos y ensuciamientos. Esto puede ser realizado por un contrajuague con agua clara que puede ser efectuado con una manguera sobre la conexión de presión de la bomba. Para alcanzar la eliminación de ensuciamientos tenaces se puede dislocar la base de la bomba (8) mediante aflojamiento de los tornillos que se encuentran en el asiento de la bomba. Para evitar peligros, toda clase de desmontaje o de sustitución de partes solo debe ser efectuado por el fabricante o un servicio autorizado.

Agua que se encuentre en la bomba en caso de heladas puede originar daños considerables por congelamiento. En este caso se debe retirar completamente el líquido bombeado de la bomba. Almacene la bomba en un lugar seco y seguro de heladas.

En caso de averías, controle si hay un error de manejo u otra razón que no estén causados por un defecto del dispositivo - como por ejemplo apagón.

En la siguiente lista están mencionados algunas posibles averías del dispositivo, algunas causas y recomendaciones para su eliminación. Todas las medidas mencionadas deberán ser realizadas cuando la bomba haya sido desconectada de la red. Si usted no puede eliminar la avería, consulte a su electricista. Reparaciones más extensas solo deben ser realizadas por personal autorizado. Por favor tomen en cuenta, que por daños que resulten de intentos de reparación inadecuados todas demandas de garantía cesarán y que no nos responsabilizamos por los daños que resulten de estos.

Interrupción	Causas posibles	Eliminación
1. La bomba no bombea ningún líquido, el motor no funciona.	<ol style="list-style-type: none"> 1. No hay electricidad. 2. La protección del motor térmica no se ha conectada. 3. El condensador está averiado. 4. Rotor bloqueado. 5. Interruptor de flotador defectuoso. 	<ol style="list-style-type: none"> 1. Controle si hay tensión o si el enchufe está conectado correctamente. 2. Desconecte la bomba de la red, deje enfriar el sistema, elimine la causa. 3. Consulte al servicio técnico. 4. Libere el rotor del bloqueo. 5. Consulte al servicio técnico.
2. El motor funciona, pero la bomba no bombea ningún líquido.	<ol style="list-style-type: none"> 1. Aberturas de aspiración obstruidas. 2. Tubo de presión obstruido. 3. Penetración de aire en el cuerpo de la bomba. 4. Baja del nivel de aspiración mín.; Interruptor de flotador posiblemente mal regulado, impedimento de libertad de movimiento o defectuoso. 5. válvula de retención eventualmente existente bloqueada o defectuosa. 	<ol style="list-style-type: none"> 1. Eliminar las obstrucciones. 2. Eliminar las obstrucciones. 3. Ponga en función varias veces hasta que el aire haya sido expulsado. 4. Ponga atención a que el nivel de aspiración mín. no baje; en caso necesario regule correctamente el interruptor de flotador o asegúrese que este se pueda moverse libremente; en caso de un interruptor de flotador defectuoso elvase contactar el servicio. 5. Libre la válvula de retención del bloqueo o subástuya en caso de deterioro.
3. La bomba queda paralizada después de un corto tiempo de funcionamiento, porque la protección del motor térmica se aprendió.	<ol style="list-style-type: none"> 1. La conexión eléctrica no corresponde con los datos que están indicados en la placa de identificación. 2. partículas sólidas obstruyen la bomba o la abertura de aspiración. 3. El líquido es muy espeso. 4. Líquido está muy caliente. 5. La marcha en seco de la bomba. 	<ol style="list-style-type: none"> 1. Controle la tensión sobre los cables del cable de conexión. 2. Eliminar las obstrucciones. 3. La bomba está inadecuada para este líquido. Dado el caso diluya el líquido. 4. Ponga atención, a que la temperatura del líquido bombeado no sobrepase el valor autorizado. 5. Elimine las causas de la marcha en seco.
4. Fallo o funcionamiento irregular respectivamente.	<ol style="list-style-type: none"> 1. Partículas sólidas obataculizan el rotor. 2. Véase párrafo 3.3. 3. Véase párrafo 3.4. 4. Tensión fuera de la tolerancia. 5. Motor o rotor defectuoso. 	<ol style="list-style-type: none"> 1. Eliminar las partículas sólidas. 2. Véase párrafo 3.3. 3. Véase párrafo 3.4. 4. Asegúrese que la tensión corresponda con las indicaciones sobre la placa de identificación. 5. Consulte al servicio técnico.
5. La bomba no suministra suficientemente agua.	<ol style="list-style-type: none"> 1. Véase párrafo 2.1. 2. Véase párrafo 2.2. 3. Rotor gastado. 	<ol style="list-style-type: none"> 1. Véase párrafo 2.1. 2. Véase párrafo 2.2. 3. Consulte al servicio técnico.
6. La bomba no se conecta o no se desconecta.	<ol style="list-style-type: none"> 1. Interruptor de flotador no se puede mover libremente. 2. Interruptor de flotador mal regulado. 3. interruptor de flotador defectuoso. 	<ol style="list-style-type: none"> 1. Asegure el libre movimiento del interruptor de flotador. 2. Regule correctamente el interruptor de flotador 3. Consulte al servicio técnico.

8. Garantía

Este dispositivo ha sido producido y controlado según los métodos más modernos. El vendedor garantiza material y producción correctos según las normas legales del país en el cual ha sido adquirido el dispositivo. La garantía empieza con el día de la compra a base de las siguientes condiciones:

Defectos y faltas derivadas en el material y de producción serán reparados gratuitamente durante el período de la garantía. Toda clase de reclamación debe formularse inmediatamente tras la constatación.

El derecho de garantía decae en caso de intervenciones por parte del cliente o de terceros. Daños causados por el trato o manejo inadecuado o por mal montaje o almacenamiento, o por conexión o instalación inadecuadas así como por fuerza mayor o por efectos exteriores no están cubiertos por la garantía.

Las piezas consumibles como por ejemplo el rotor y juntas de anillo deslizando están excluidos de la garantía.

Todos los componentes son producidos con el máximo cuidado y están diseñados para una larga duración de función. El desgaste sin embargo está sujetado al tipo de uso y a la intensidad del uso de este y a los intervalos de mantenimiento. El cumplimiento de las instrucciones de instalación y mantenimiento en este manual de instrucciones son decisivos para garantizar una larga duración de función de las piezas consumibles.

En caso de reclamación de piezas defectuosas nos reservamos el derecho de sustitución o reparación del dispositivo. Las piezas de repuesto pasarán a nuestra propiedad.

Los derechos a indemnización por daños y perjuicios están excluidos a menos que estos sean producidos por falta deliberada o grave negligencia del fabricante.

En la garantía no se incluyen otros derechos que los mencionados. El derecho de garantía debe ser justificado por el cliente mediante el comprobante de pago. El derecho de garantía es válida en el país en el cual ha sido adquirido el dispositivo.

Indicaciones especiales:

1. En caso de que su dispositivo no funcione correctamente, controle primero si existe una falta por manejo erróneo o debido a otra causa que no resulte de un defecto del dispositivo.
2. En caso de devolución del dispositivo averiado, por favor adjunte la siguiente documentación
- comprobante de pago.
- descripción del defecto (una descripción detallada facilita una rápida reparación).
3. Antes que efectue el envío del dispositivo defecto, quite por favor todos los accesorios añadidos que no corresponden con el estado original del dispositivo. A la hora de la devolución el fabricante no asume la responsabilidad en caso de la posible pérdida de estos accesorios añadidos.

9. Pedido de piezas de repuesto

La manera más simple, económica y rápida para pedir piezas de repuesto es por Internet. Nuestra página web www.tlp-pumpen.de dispone de un mercado virtual extenso de piezas de repuesto que hace posible un pedido mediante de pocos clics. Más allá de esto, publicamos allí informaciones amplias y valiosas recomendaciones de nuestros productos y accesorios, presentamos nuevos dispositivos y actuales tendencias e innovaciones en el ámbito de la técnica de bombeo.

10. Servicio

En caso de averías o derechos de garantía diríjase por favor a su depósito de venta.



Sólo para países de la Unión Europea.

¡No deseché máquinas herramientas con los residuos domésticos!

De conformidad con la Directiva Europea 2002/96/CE sobre residuos de los dispositivos eléctricos y electrónicos antiguos y su aplicación de acuerdo con la legislación nacional, las herramientas eléctricas gastadas deberán ser recogidas por separado y ser trasladadas a una planta de reciclaje que cumpla con las exigencias ecológicas.

Beste klant,

Van harte gefeliciteerd met de aanschaf van uw nieuwe T.I.P. toestel. Zoals al onze producten is ook dit toestel ontwikkeld volgens de nieuwste stand van de techniek. Voor de fabricage en montage van het toestel hebben wij gebruik gemaakt van de nieuwste pomptechniek en de meest betrouwbare elektrische resp. elektronische en mechanische onderdelen, om een hoge kwaliteit en lange levensduur van uw nieuwe product te kunnen garanderen. Lees deze handleiding goed door, zodat u alle technische mogelijkheden van deze pomp optimaal kunt gebruiken. Verklarende afbeeldingen vindt u in het aanhangsel aan het einde van deze handleiding.

Wij wensen u veel plezier met uw nieuwe toestel.

Inhoudsopgave

1. Algemene veiligheidswaarschuwingen.....	1
2. Toepassingsgebied.....	1
3. Technische gegevens.....	2
4. Installatie.....	2
5. Elektrische aansluiting.....	3
6. Ingebruikname.....	3
7. Onderhoud en hulp bij storingen.....	4
8. Garantie.....	5
9. Bestelling van reserveonderdelen.....	6
10. Service.....	6
Aanhangsel: afbeeldingen	

1. Algemene veiligheidswaarschuwingen

Lees deze handleiding zorgvuldig door en maak uzelf vertrouwd met de bedieningselementen en het juiste gebruik van dit product. Wij zijn niet aansprakelijk voor schade die ontstaat door het niet navolgen van aanwijzingen en instructies in deze handleiding. Schade die ontstaat door het niet navolgen van aanwijzingen en instructies in deze handleiding valt tevens niet onder de garantieldekking. Bewaar deze handleiding goed en voeg deze bij het toestel als u dit aan anderen doorgeeft.

Kinderen en personen die de inhoud van deze handleiding niet kennen, mogen dit toestel niet gebruiken. Houd toezicht op kinderen om te voorkomen dat deze met het toestel spelen. De leeftijd van de gebruiker van het toestel kan eventueel door geldende voorschriften in het betreffende land worden beperkt. Deze voorschriften moeten te allen tijde worden opgevolgd.

Personen met een beperkt fysiek, sensorisch of geestelijk vermogen mogen het toestel niet gebruiken, tenzij ze onder toezicht van een voor hun veiligheid verantwoordelijke persoon staan of van deze verantwoordelijke persoon aanwijzingen voor het gebruik van het toestel krijgen.

Besteed vooral aandacht aan aanwijzingen en instructies die met de volgende symbolen zijn gekenmerkt:



Het niet navolgen van deze aanwijzing kan persoonlijke en/of materiële schade veroorzaken.



Het niet navolgen van deze aanwijzing kan een elektrische ontlading veroorzaken, waardoor persoonlijke en/of materiële schade kan ontstaan.

Controleer het toestel op transportschade. In geval van schade moet de winkeller onmiddellijk - echter uiterlijk binnen 8 dagen na koopdatum - hierover worden ingelicht.

2. Toepassingsgebied

Vuilwaterdempompen van T.I.P. zijn uiterst efficiënte, zelfaanzugende elektrische pompen voor de doorvoer van vuil water dat vaste deeltjes tot de in de technische gegevens aangegeven maximale grootte bevat. Deze producten zijn van hoge kwaliteit, leveren uitstekende prestaties en zijn veelzijdig toepasbaar voor de ontwatering en het overpompen van vloeistoffen.

Typische toepassingsgebieden voor vuilwaterdempompen zijn onder meer: leegpompen van vijvers, bassins, waterreservoirs, vuilwater- en biologische putten evenals noodontwatering in geval van overstromingen of hoogwater.

Vuilwaterdempompen van T.I.P. zijn geschikt voor vaste of tijdelijke installaties.

De pomp is niet geschikt voor gebruik in huiskamerfontein, aquaria en soortgelijke toepassingen.

Dit product is voor huishoudelijk gebruik en niet voor industriële doeleinden of continu gebruik ontwikkeld.

Bij gebruik in een vijver moeten eventueel voorzorgsmaatregelen tegen het aanzuigen van vijverbewoners worden genomen.



De pomp is niet geschikt voor het verpompen van zoutwater, uitwerpselen, ontvlambare, bijtende, explosieve of andere gevaarlijke vloeistoffen. De temperatuur van de te verpompen vloeistof mag niet boven de in de technische gegevens aangegeven maximumtemperatuur liggen.



In de pomp worden smeermiddelen gebruikt die bij onjuist gebruik of beschadiging van het toestel de te verpompen vloeistof kunnen verontreinigen. De gebruikte smeermiddelen zijn biologisch afbreekbaar en schaden de gezondheid niet.

3. Technische gegevens

Model	TVX 8000	TVX 12000
Netspanning / frequentie	230 V ~ 50 Hz	230 V ~ 50 Hz
Nominaal vermogen	320 Watt	480 Watt
Beschermingsklasse	IP X8	IP X8
Drukaansluiting	41,91 mm (1 1/2"), bu. dr.	41,91 mm (1 1/2"), bu. dr.
Max. doorvoercapaciteit *	7.800 l/h	10.800 l/h
Max. druk	0,6 bar	0,6 bar
Max. opvoerhoogte *	5 m	6 m
Max. domepddiepte	5 m	5 m
Max. grootte van gepompte vaste deeltjes	20 mm	20 mm
Maximumtemperatuur van de gepompte vloeistof	35°C	35°C
Max. aantal starts binnen een uur, gelijkmatig verdeeld	30	30
Netanoor	10 m	10 m
Kabelsoort	H05RN-F	H05RN-F
Gewicht (netto, incl. netanoor)	3,9 kg	4,0 kg
Min. zelfaanzuigniveau (A) **	120 mm	120 mm
Min. afzuigniveau (B) **	30 mm	30 mm
Startniveau (C) **	330 mm	330 mm
Uitachakelniveau (D) **	150 mm	150 mm
Artikelnummer	30260	30261

* De aangegeven maximale prestaties zijn gemeten bij vrije, ongereduceerde afvoer.

** De letters tussen haakjes verwijzen naar de afbeeldingen aan het einde van de handleiding.

4. Installatie

4.1. Algemene Installatie-Instructies



Tijdens de gehele installatieprocedure mag het toestel niet aan het elektriciteitsnet zijn aangesloten.



De pomp en het gehele aansluitsysteem moeten tegen vorst worden beschermd.

Alle aangesloten leidingen moeten absoluut water- en luchtdicht zijn, omdat lekkende leidingen de prestatie van de pomp verminderen en aanzienlijke schade kunnen veroorzaken. Gebruik eventueel geschikt afdichtmateriaal om een luchtdichte montage te garanderen.

Gebruik niet te veel kracht bij het aandraaien van schroefverbindingen, om beschadiging te voorkomen. Let er bij het leggen van de aangesloten leidingen op dat er geen druk door gewicht, trillingen of spanningen op de pomp wordt uitgeoefend. Bovendien mogen de aangesloten leidingen geen knikken of tegenhellingen vertonen.

4.2. Installatie van de drukleiding

De drukleiding brengt de te verpompen vloeistof van de pomp naar het aftappunt. Om stromingsverliezen te voorkomen, is het raadzaam een drukleiding te gebruiken, die tenminste dezelfde diameter heeft als de drukaansluiting (1) van de pomp.

Als drukleiding kan een voor deze toepassing geschikte flexibele slang worden gebruikt - bijvoorbeeld een speciaal hiervoor ontwikkelde ontwateringslang.

4.3. Vaste installatie

In geval van een vaste installatie zijn stijve buizen als drukleiding het meest geschikt. Bij dit soort installaties is het raadzaam de drukleiding direct na de pompuitgang van een terugslagventiel te voorzien, zodat er na het uitschakelen van de pomp geen vloeistof terug kan stromen. Bovendien bevelen wij aan achter pomp en terugslagventiel een afsluitventiel te installeren, zodat onderhoudswerkzaamheden eenvoudiger kunnen worden uitgevoerd. Als u dan bij demontage van de pomp het afsluitventiel sluit, kan de drukleiding niet leeglopen.

4.4. Instelling van de vlotterschakelaar



Controleer of de pomp afslaat als de waterstand daalt en de vlotterschakelaar het uitschakelniveau heeft bereikt.



Let er tijdens de installatie goed op dat de vlotterschakelaar zich vrij kan bewegen.

De pomp is voorzien van een vlotterschakelaar (2) die - afhankelijk van de waterstand - ervoor zorgt dat het toestel automatisch af- of aanslaat. Zodra de waterstand een niveau gelijk aan of lager dan het uitschakelniveau bereikt, slaat de pomp af. Zodra de waterstand het startniveau bereikt over overschrijdt, slaat de pomp aan. Start- en uitschakelniveau kunnen worden gewijzigd door het loshangende deel van de kabel (3) van de vlotterschakelaar korter of langer te maken. De kabellengte kan d.m.v. de kabelhouder (4) worden ingesteld, die zich aan het handvat (5) van de pomp bevindt. Hierbij gaat het om de lengte van het deel van de kabel dat vrij kan bewegen en van de kabelhouder tot aan de vlotterschakelaar loopt. Hoe langer de kabel, hoe lager het uitschakel- en hoe hoger het startniveau. Omgekeerd daalt bij een kortere kabel het startniveau en wordt het uitschakelniveau verhoogd.

4.5. Positie van de pomp

Bij het plaatsen van de pomp moet u erop letten dat de in de technische gegevens aangegeven maximale pompdiepte niet wordt overschreden. Tegelijkertijd mag het minimum zelfaanzuigniveau niet worden ondergeschreden. Tijdens het gebruik van de pomp mag de waterstand dan tot het minimum afzuigniveau dalen. Plaats de pomp op een stevige ondergrond. Plaats de pomp nooit direct op losse stenen of zand. Let er bij het plaatsen van de pomp goed op dat de pomp niet kan omvallen of met zijn aanzuigopeningen (6) in de bodem kan inzinken. Het aanzuigen van zand, modder of soortgelijke stoffen moet worden voorkomen. Gebruik voor het plaatsen, optillen en dragen van de pomp uitsluitend het handvat. Gebruik zonnodig voor het neerlaten en omhoogtrekken van de pomp een geschikt touw dat aan het handvat wordt bevestigd. Gebruik voor het plaatsen, optillen of dragen van de pomp nooit de drukslang, het netsnoer of de kabel van de vlotterschakelaar.

5. Elektrische aansluiting

Het toestel beschikt over een netsnoer met stekker. Om gevaren te voorkomen, mogen het netsnoer en de stekker uitsluitend door een vakman worden vervangen. Draag de pomp nooit aan het netsnoer en gebruik het snoer niet om de stekker uit het stopcontact te trekken. Bescherm de stekker en het netsnoer tegen hitte, olie en scherpe randen.



De gebruikte netspanning moet met de in de technische gegevens aangegeven waarden overeenstemmen. De voor de installatie verantwoordelijke persoon moet controleren of de elektrische aansluiting volgens de geldende normen is geaard.



De elektrische aansluiting moet van een gevoelige aardlekschakelaar (FI-schakelaar) zijn voorzien: $\Delta = 30 \text{ mA}$ (DIN VDE 0100-739).



Verlengsnoeren mogen geen kleinere diameter hebben dan met rubber omkade leidingen met het kenteken H07RN-F ($3 \times 1,0 \text{ mm}^2$) volgens VDE-standaard. Netsnoeren en koppelingen moeten tegen spatwater worden beschermd.

6. Ingebruikname



Tijdens het gebruik van de pomp mogen zich geen personen in het water bevinden.



De pomp mag uitsluitend voor het op het typeplaatje aangegeven toepassingsgebied worden gebruikt.



Drooglopen - het pompen van het toestel zonder waterdoorvoer - moet worden voorkomen, omdat de pomp bij watergebrek oververhit kan raken. Dit kan aanzienlijke schade aan het toestel veroorzaken.



Zorg ervoor dat de elektrische steekverbindingen zich buiten het bereik van overstromend water bevinden.



Het is absoluut verboden de handen in de opening van de pomp te steken zolang het toestel aan het elektriciteitsnet is aangesloten.

Voer voor elk gebruik van de pomp een visuele controle uit. Dit geldt in het bijzonder voor het netsnoer en de stekker. Controleer of alle schroeven goed vast zitten en de aansluitingen in goede staat zijn. Gebruik nooit een beschadigde pomp. In geval van schade moet de pomp door een vakman worden gecontroleerd. Bij elke ingebruikname moet er steeds nauwkeurig op worden gelet dat de pomp veilig en stabiel wordt geplaatst. Steek voor ingebruikname de stekker in een 230-V wisselstroomstopcontact. Zodra de waterstand het startniveau bereikt of overschrijdt, slaat de pomp vanzelf aan.

Trek de stekker uit het stopcontact om het gebruik van de pomp te beëindigen.

De elektrische pompen uit de serie T.I.P. TVX beschikken over een geïntegreerde thermische motorbeveiliging. Bij overbelasting slaat de motor vanzelf af en gaat na voldoende tijd terug op zichzelf aan. Mogelijke oorzaken en de daarbijbehorende oplossingen vindt u in het hoofdstuk "Onderhoud en hulp bij storingen".

7. Onderhoud en hulp bij storingen



Trek voor het verrichten van onderhoudswerkzaamheden altijd de stekker van de pomp uit het stopcontact. Als de stroomtoevoer niet wordt onderbroken, kan bijv. gevaar ontstaan door per ongeluk starten van de pomp.



Wij zijn niet aansprakelijk voor schade die is veroorzaakt door onvakkundige reparaties of pogingen daartoe. Schade die is veroorzaakt door onvakkundige pogingen tot reparatie leidt tot het vervallen van alle garantieaanspraken.

Als u zich houdt aan de voor dit toestel geldende gebruiksomstandigheden en toepassingsgebieden, wordt het gevaar op mogelijke storingen kleiner en helpt u de levensduur van uw toestel te verlengen. Schurende stoffen in de te verpompen vloeistof - bijvoorbeeld zand - bespoedigen de slijtage en verminderen de prestatie van de pomp.

Bij juiste handhaving is dit toestel onderhoudsvrij. Het kan eventueel raadzaam zijn het hydraulische deel te reinigen en van sedimenten en vuil te ontdoen. Dit kunt u doen door het toestel d.m.v. een slang via de drukaansluiting van de pomp met helder water door te spoelen. Om hardnekkig vuil te verwijderen, kunt u de pompvoet (8) door losdraaien van de schroeven aan de bodem van de pomp eraf halen. Om gevaar te voorkomen, mag elke andere demontage en vervanging van onderdelen uitsluitend door de fabrikant of een gemachtigde reparatiedienst worden uitgevoerd.

Bij vorst kan water dat in de pomp is achtergebleven door bevrozing aanzienlijke schade veroorzaken. Haal daarom bij vriesweer de pomp uit de te verpompen vloeistof en laat hem volledig leeglopen. Bewaar de pomp op een droge, vorstveilige plek.

Ga in geval van storing eerst na of er sprake is van een bedieningsfout of een andere oorzaak die niet aan een defect aan het toestel te wijten is - bijvoorbeeld een stroomstoring.

In de volgende lijst vindt u een aantal voorkomende gevallen van storing van het toestel, mogelijke oorzaken en tips hoe u deze kunt oplossen. Alle genoemde maatregelen mogen uitsluitend worden uitgevoerd als de pomp niet met het elektriciteitsnet is verbonden. Als u een storing niet zelf kunt oplossen, neem dan contact op met de klantenservice resp. uw winkelier. Ingrijpendere reparaties mogen uitsluitend door een vakman worden uitgevoerd. Wij wijzen er met klem op dat in geval van schade die is veroorzaakt door onvakkundige reparaties of pogingen daartoe alle aanspraken op garantievergoeding vervallen en wij niet aansprakelijk zijn voor de daaruit resulterende schade.

STORING	MOGELIJKE OORZAAK	OPLOSSING
1. Toestel pompt geen vloeistof, de motor loopt niet.	<ol style="list-style-type: none"> 1. Geen elektriciteitsvoeder. 2. De thermische motorbeveiliging is geactiveerd. 3. De condensator is defect. 4. De rotor blokkeert. 5. De vlotterschakelaar is defect. 	<ol style="list-style-type: none"> 1. Controleer of netspanning aanwezig is en de stekker goed in het stopcontact zit. 2. Stekker uit het stopcontact trekken, systeem laten afkoelen, oorzaak verhelpen. 3. Neem contact op met de klantenservice. 4. Hef de blokkering van de rotor op. 5. Neem contact op met de klantenservice.
2. De motor loopt, maar het toestel pompt geen vloeistof.	<ol style="list-style-type: none"> 1. De aanzuigopeningen zijn verstopt. 2. De drukleiding is verstoppt. 3. Binnentreden van lucht in het pomplichaam. 4. De waterstand ligt onder het min. afzuilniveau; de vlotterschakelaar is eventueel verkeerd ingesteld, kan niet vrij bewegen of is defect. 5. Eventueel aanwezig terugslagventiel is geblokkeerd of defect. 	<ol style="list-style-type: none"> 1. Verstopping verwijderen. 2. Verstopping verwijderen. 3. De pomp meerdere keren opnieuw starten, zodat de lucht volledig wordt uitgestoten. 4. Let er op dat het water niet onder het min. afzuilniveau daalt; eventueel vlotterschakelaar juist installeren of ervoor zorgen dat deze voldoende ruimte heeft; als de vlotterschakelaar defect is, contact opnemen met de klantenservice. 5. Terugslagventiel van blokkering ontdoen of in geval van beschadiging vervangen.
3. Het toestel stopt na een korte bedrijfduur met pompen, omdat de thermische motorbeveiliging is geactiveerd.	<ol style="list-style-type: none"> 1. De stroomaansluiting is niet in overeenstemming met de gegevens op het typeplaatje. 2. Vaste deeltjes verstopen de pomp of aanzuigopening. 3. De vloeistof is te dik. 4. De vloeistof is te warm. 5. De pomp loopt droog. 	<ol style="list-style-type: none"> 1. Controleer de spanning die op de leidingen van het netsnoer staat. 2. Verstopping verwijderen. 3. De pomp is niet geschikt voor deze vloeistof. Eventueel de vloeistof verdunnen. 4. Zorg ervoor dat de temperatuur van de te verpompen vloeistof de max. toegestane waarde niet overschrijft. 5. Oorzaak van het drooglopen verhelpen.
4. Pomp loopt met onderbrekingen resp. onregelmatig.	<ol style="list-style-type: none"> 1. Vaste deeltjes belemmeren de rotor. 2. Zie punt 3.3. 3. Zie punt 3.4. 4. Netspanning buiten tolerantiebereik. 5. De motor of rotor is defect. 	<ol style="list-style-type: none"> 1. Vaste deeltjes verwijderen. 2. Zie punt 3.3. 3. Zie punt 3.4. 4. Zorg ervoor dat de netspanning overeenkomt met de aangegeven waarde op het typeplaatje. 5. Neem contact op met de klantenservice.
5. Het toestel pompt te weinig water.	<ol style="list-style-type: none"> 1. Zie punt 2.1. 2. Zie punt 2.2. 3. De rotor is versleten. 	<ol style="list-style-type: none"> 1. Zie punt 2.1. 2. Zie punt 2.2. 3. Neem contact op met de klantenservice.
6. De pomp slaat niet aan of af.	<ol style="list-style-type: none"> 1. De vlotterschakelaar heeft niet voldoende ruimte. 2. De vlotterschakelaar is verkeerd ingesteld. 3. De vlotterschakelaar is defect. 	<ol style="list-style-type: none"> 1. Zorg ervoor dat de vlotterschakelaar vrij kan bewegen. 2. Stel de vlotterschakelaar goed in. 3. Neem contact op met de klantenservice.

B. Garantie

Dit toestel is volgens de nieuwste methodes geproduceerd en gekeurd. De verkoper verleent garantie op materiaal- en fabricagefouten volgens de wettelijke bepalingen van het land waarin het toestel is gekocht. De garantieperiode begint met de dag van aankoop onder de volgende voorwaarden:
Binnen de garantieperiode worden alle gebreken die door materiaal- of fabricagefouten zijn veroorzaakt kosteloos verholpen. Reclamaties moeten onmiddellijk na constatering worden gemeld.

Het recht op garantievergoeding vervalt in geval van reparaties of wijzigingen aan het toestel door de koper of door derden. Schade die door onvakkundige omgang met of bediening van het toestel, door onjuiste opstelling of bewaring, onvakkundige aansluiting of installatie, door overmacht of andere externe invloeden ontstaat, valt niet onder de garantie.

Slijtbare delen zoals rotor en glijringafslachtingen vallen niet onder de garantie.

Alle onderdelen zijn met de grootste zorgvuldigheid en uit materialen van hoge kwaliteit geproduceerd en voor een lange levensduur ontwikkeld. Slijtage is echter afhankelijk van soort en intensiteit van gebruik en de regelmaat van onderhoud. De navolging van de installatie- en onderhoudsinstructies in deze handleiding draagt daarom aanzienlijk bij tot de lange levensduur van de slijtbare delen.

Wij behouden ons het recht voor in geval van reclamatie de defecte delen te repareren of te vervangen of een vervangend toestel te leveren. Vervangen onderdelen worden ons eigendom.

Er kan geen aanspraak worden gemaakt op schadevergoeding voor zover de schade niet op opzet of grove nalatigheid door de fabrikant berust.

Verdere aanspraken kunnen op basis van deze garantie niet worden gemaakt. De koper moet d.m.v. een aankoopbon de aanspraak op garantie kunnen aantonen. Deze garantie is geldig in het land waarin het toestel is gekocht.

Bijzondere instructies:

1. Mocht het toestel niet meer goed functioneren, controleer dan eerst of er sprake is van een bedieningsfout of een oorzaak die niet aan een defect van het toestel te wijten is.
2. Als u het defecte toestel ter reparatie inlevert of opstuurt, sluit dan tenminste de volgende documenten bij:
 - aankoopbon
 - beschrijving van de opgetreden fout (een nauwkeurige beschrijving zorgt voor een snellere reparatie).
3. Verwijder alle door u toegevoegde onderdelen die niet in overeenstemming zijn met de originele toestand van het toestel, voor u het defecte toestel inlevert of opstuurt. Mochten deze door u aangebrachte onderdelen bij teruggave van het toestel ontbreken, zijn wij hiervoor niet aansprakelijk.

9. Bestelling van reserveonderdelen

De snelste, eenvoudigste en voordeligste manier om reserveonderdelen te bestellen, is via Internet. Op onze website www.tip-pumpen.de vindt u een comfortabele onderdelenshop waar u met slechts enkele clicks onderdelen kunt bestellen. Bovendien vindt u op deze website uitgebreide informatie en handige tips over onze producten en accessoires, nieuwe toestellen en nieuwe trends en innovaties op het gebied van de pomptechniek.

10. Service

Neem in geval van reclamaties en storingen contact op met uw verkoper.



Alleen voor EU-landen

Elektrische apparaten horen niet bij het huisvuil

Volgens de Europese richtlijn 2002/96/EG over afgedankte elektrische en elektronische apparatuur en de omzetting daarvan in nationaal recht moeten afgedankte elektrische apparaten apart worden verzameld en op een milieuvriendelijke manier worden gerecycled.

Αγαπητή πελάτη,

Συγχαρητήρια για την αγορά της καινούριας σου συσκευής από την T.I.P.!

Όπως όλα τα προϊόντα μας, έτσι και αυτό αναπτύχθηκε χρησιμοποιώντας τις πιο πρόσφατες τεχνολογικές εξελίξεις. Η συσκευή κατασκευάστηκε και συναρμολογήθηκε με βάση την υψηλότερη τεχνολογία στον τομέα των αντλιών, χρησιμοποιώντας τα πιο αξιόπιστα ηλεκτρικά και ηλεκτρονικά εξαρτήματα τα οποία διασφαλίζουν ένα υψηλό επίπεδο ποιότητας και μια μεγάλη διάρκεια ζωής για το νέο σας προϊόν.

Σας παρακαλούμε να διαβάσετε προσεκτικά αυτές τις οδηγίες χρήσης, για να μπορέσετε να επωφεληθείτε όσο το δυνατόν περισσότερο από όλες τις δυνατότητες και τα χαρακτηριστικά του νέου σας προϊόντος.

Στο τέλος αυτών των οδηγιών μπορείτε επίσης να βρείτε μερικά διευκρινιστικά σχέδια & φωτογραφίες.

Ελπίζουμε ότι θα μένετε ικανοποιημένοι από την καινούρια σας συσκευή!

Πίνακας Περιχομένων

1. Γενικές Οδηγίες ασφαλείας	1
2. Συνιστώμενες Χρήσεις	2
3. Τεχνικά Χαρακτηριστικά	1
4. Εγκατάσταση	2
5. Ηλεκτρικές Συνδέσεις	3
8. Θόση σε Λειτουργία	4
7. Συντήρηση και επίλυση προβλημάτων	4
8. Εγγύηση	5
9. Πώς να παραγγείλετε ανταλλακτικά	6
10. Service	6

Παράρτημα: Σχέδια & Φωτογραφίες

1. Γενικές Οδηγίες ασφαλείας

Σας παρακαλούμε να διαβάσετε προσεκτικά αυτές τις οδηγίες και να εξοικειωθείτε με τα στοιχεία ελέγχου και την σωστή χρήση αυτού του προϊόντος. Δεν θα φέρουμε ουδεμία ευθύνη σε περίπτωση που προκληθούν τυχόν ζημιές από την μη εφαρμογή των οδηγιών και των προφυλάξεων που αναφέρονται στο παρόν εγχειρίδιο οδηγιών. Οποιαδήποτε ζημιά σημειωθεί σαν αποτέλεσμα της μη τήρησης των οδηγιών και των κανονισμών που περιέχονται στις παρούσες οδηγίες χρήσεως δεν θα καλύπτεται από τους όρους της εγγύησης. Παρακαλούμε να κρατήσετε τις οδηγίες αυτές σε ένα ασφαλές μέρος και να τις δώσετε μαζί με το μηχάνημα εάν ποτέ το πουλήσετε. Παιδιά και άλλα άτομα που δεν είναι εξοικειωμένα με τα περιεχόμενα των οδηγιών αυτών δεν θα πρέπει να χρησιμοποιούν την συσκευή αυτή. Σας παρακαλούμε να προσέχετε ιδιαίτερα τα παιδικά έτσι ώστε να μην χρησιμοποιούν την συσκευή αυτή σαν παιχνίδι. Σε ορισμένες χώρες μπορεί να ισχύουν περιοριστικές διατάξεις όσον αφορά την ηλικία των χρηστών, οι οποίες και θα πρέπει να λαμβάνονται πάντοτε υπόψιν. Η συσκευή αυτή δεν θα πρέπει να χρησιμοποιείται από άτομα με περιορισμένες φυσικές, αισθητηριακές, ή νοητικές ικανότητες, εκτός εάν, είτε είναι κάτω από την επίβλεψη κάποιου άλλου, υπεύθυνου για την ασφάλεια τους προσώπου, είτε παίρνουν από αυτό το πρόσωπο οδηγίες σχετικά με τον τρόπο χρήσης της συσκευής αυτής.

Σημειώσεις και οδηγίες επισημασμένες με τα παρακάτω σύμβολα, απαιτούν ιδιαίτερη προσοχή:



Η μη τήρηση των οδηγιών αυτών εμπεριέχει τον κίνδυνο προσωπικού τραυματισμού και/ή βλάβης της περιουσίας σας.



Η μη τήρηση των οδηγιών αυτών εμπεριέχει τον κίνδυνο ηλεκτρικής εκκένωσης που μπορεί να προκαλέσει προσωπικό τραυματισμό και/ή βλάβη της περιουσίας σας.

Σας παρακαλούμε να ελέγξετε την συσκευή για τυχόν φθορές κατά την μεταφορά. Σε περίπτωση φθοράς θα πρέπει να ενημερώσετε άμεσα, μέσα σε 8 ημέρες από την ημερομηνία αγοράς, το κατάστημα απ' όπου αγοράσατε την συσκευή σας.

2. Συνιστώμενες Χρήσεις

Οι υποβρύχιες αντλίες για ακάθαρτα νερά της T.I.P. είναι πολύ αποτελεσματικές ηλεκτρικές αντλίες, για την άντληση καθαρών, ή ακάθαρτων υγρών, που περιέχουν στερεά συσσωματώματα με μέγιστο διάμετρο αυτή που αντλείται στα τεχνικά χαρακτηριστικά. Αυτά τα υψηλής ποιότητας προϊόντα με την αξιόπιστη λειτουργία αναπτύχθηκαν για πολλαπλές χρήσεις που αναφέρονται στην στράγγιση και την μεταφορά υγρών από ένα μέρος σε άλλο.

Οι συνήθεις περιπτώσεις χρήσεως των αντλιών αυτών περιλαμβάνουν την στράγγιση λιμνών, υπογείων, αποθηκευτικών δεξαμενών, βιολογικών καθαρισμών, καθώς και την στράγγιση σε επείγουσες καταστάσεις, όπως πχ πλημμύρες.

Οι υποβρύχιες αντλίες ακαθάρτων της T.I.P. είναι κατάλληλες για μόνιμη ή προσωρινή εγκατάσταση.

Η αντλία αυτές δεν είναι κατάλληλες για χρήση σε σπιντριβάνια, ενυδρεία ή άλλες παρόμοιες χρήσεις. Το προϊόν αυτό σχεδιάστηκε για ιδιωτική χρήση και όχι για βιομηχανικές εφαρμογές, ή συνεχή χρήση. Όταν χρησιμοποιείτε την αντλία αυτή σε λίμνες, παρακαλούμε να βεβαιωθείτε ότι παίρνετε όλα τα απαιτούμενα μέτρα, ώστε να μην αναρροφηθούν από την αντλία οι διάφοροι οργανισμοί που ζουν στην λίμνη.



Η αντλία δεν είναι κατάλληλη για θαλασσινό νερό, διαβρωτικά, εύφλεκτα, τοξικά ή άλλα επικίνδυνα υγρά. Παρακαλούμε να προσέχετε την μέγιστη θερμοκρασία των υγρών που πρόκειται να αντληθούν, έτσι ώστε να μην υπερβαίνει την θερμοκρασία που αναφέρεται στα τεχνικά χαρακτηριστικά.



Στο εσωτερικό της αντλίας υπάρχουν ορισμένα λιπαντικά που σε περίπτωση ελαττωματικής λειτουργίας ή βλάβης της αντλίας μπορεί να μολύνουν το αντλούμενο υγρό. Τα λιπαντικά που χρησιμοποιούνται είναι βιοδιασπώμενα και ακίνδυνα για την υγεία του ανθρώπου.

3. Τεχνικά Χαρακτηριστικά

Μοντέλο	TVX 8000	TVX 12000
Τάση / συχνότητα	230 V ~ 50 Hz	230 V ~ 50 Hz
Ισχύς	320 Watt	480 Watt
Τύπος Προστασίας	IP X8	IP X8
Στόμιο κατάθλιψης	41,81 mm (1 1/2"), αροσνικό	41,81 mm (1 1/2"), αροσνικό
Μέγιστη παροχή *	7.800 l/h	10.800 l/h
Μέγιστη πίεση λειτουργίας	0,5 bar	0,6 bar
Μέγιστο μανομετρικό κατάθλιψης *	5 m	6 m
Μέγιστο βάθος αναρρόφησης	5 m	5 m
Μέγιστο μέγεθος στερεών συμπακτών	20 mm	20 mm
Μέγιστη θερμοκρασία νερού	35 °C	35 °C
Μέγιστος αριθμός ελαστήσεων-παύσεων / ώρα	30 (ομοιόμορφα κατανεμημένες)	30 (ομοιόμορφα κατανεμημένες)
Μήκος καλωδίου σύνδεσης	10 m	10 m
Τύπος καλωδίου	H07RN-F	H07RN-F
Βάρος(καθαρό, μαζί με το καλώδιο σύνδεσης)	3,9 kg	4,0 kg
Ελάχιστο βάθος αυτόματης αναρρόφησης (A) **	120 mm	120 mm
Ελάχιστο βάθος αναρρόφησης (B) **	30 mm	30 mm
Βάθος εκκίνησης της αντλίας (C) **	330 mm	330 mm
Βάθος διακοπής λειτουργίας της αντλίας (D) **	150 mm	150 mm
Κωδικός προϊόντος	30260	30261

* Οι αναφερόμενες μέγιστες τιμές επιτεύχθηκαν με ένα καθαρό στόμιο εξόδου χωρίς στένωση.

** Οι τιμές στις παρενθέσεις αναφέρονται σε εικόνες που υπάρχουν στο τέλος αυτών των οδηγιών χρήσης.

4. Εγκατάσταση

4.1. Γενικές πληροφορίες εγκατάστασης



Καθ' όλη την διάρκεια της εγκατάστασης, η συσκευή δεν πρέπει να συνδεθεί με την ηλεκτρική τροφοδοσία.



Η αντλία και οι σωληνώσεις θα πρέπει να προστατεύονται από τον παγετό.

Όλες οι συνδέσεις των σωληνών θα πρέπει να είναι καλά σφιγμένες μια και η διαρροή νερού από αυτές μπορεί να επηρεάσει την λειτουργία της αντλίας και να προξενήσει σημαντική ζημιά. Εάν απαιτηθεί παρακαλούμε χρησιμοποιήστε κάποιο στεγανοποιητικό υλικό για να στεγανοποιήσετε το σύστημα σας. Όταν βιδώνετε τα εξαρτήματα στις διάφορες συνδέσεις, μην βάζετε υπερβολική δύναμη γιατί μπορεί να προκληθούν βλάβες στα στεγρώματα.

Όταν τοποθετείτε τις σωληνώσεις θα πρέπει να βεβαιώνετε ότι η αντλία δεν υπόκειται σε κανενός είδους πιέσεις λόγω βάρους, κραδασμών, ή τάνυσης. Επιπλέον, οι σωληνώσεις δεν θα πρέπει να έχουν στριμίματα, μπιδέματα ή ανάποδη κλίση.

4.2. Εγκατάσταση του σωλήνα κατάθλιψης

Ο σωλήνας κατάθλιψης, οδηγεί τα αντλούμενα υγρά, από την αντλία έως το σημείο ζήτησης. Για να αποφύγετε τις μεγάλες, δυναμικές απώλειες πίεσης (απώλειες τριβών), θα πρέπει να χρησιμοποιείτε ένα σωλήνα κατάθλιψης διαμέτρου τουλάχιστον ίδιας με την διάμετρο του στόμιου κατάθλιψης (1) της αντλίας.

Ο σωλήνας πίεσης που θα χρησιμοποιηθεί για την αντλία αυτή, θα πρέπει να είναι ένας κατάλληλος, εύκαμπτος σωλήνας - για παράδειγμα ένας σωλήνας ειδικά σχεδιασμένος για στράγγιση.

4.3. Σταθερή εγκατάσταση

Εάν η αντλία χρησιμοποιείται σε μία σταθερή εγκατάσταση, τότε οι σκληρές σωλήνες είναι αυτές που ταριάζουν καλύτερα για την δημιουργία του δικτύου πίεσης. Σε αυτό τον τύπο εγκατάστασης, σας συνιστούμε να τοποθετήσετε στο δίκτυο πίεσης και μία βαλβίδα αντεπιστροφής, αμέσως μετά το στόμιο εξόδου της αντλίας έτσι ώστε το υγρό να μην μπορεί να γυρίσει πίσω όταν σταματά η αντλία. Για να διευκολυνθεί η τυχόν εργασία συντήρησης συνιστάται και η τοποθέτηση μιας βάννας αμέσως μετά το στόμιο εξόδου και την βαλβίδα αντεπιστροφής. Το πλεονέκτημα στην περίπτωση αυτή, είναι ότι κλείνοντας την βάννα εμποδίζουμε το άδειασμα του δικτύου σε περίπτωση απομάκρυνσης της αντλίας από αυτό.

4.4. Πώς να ρυθμίσετε το φλοτέρ



Παρακαλούμε να βεβαιωθείτε ότι η αντλία σταματά μόλις το επίπεδο του νερού και το φλοτέρ φθάσουν στο κατώτατο προκαθορισμένο σημείο.



Βεβαιωθείτε επίσης ότι το φλοτέρ μπορεί να κινείται ελεύθερα.

Η αντλία είναι εφοδιασμένη με ένα φλοτεροδιακόπτη (2) ο οποίος θα διακόψει την λειτουργία της αντλίας μόλις το επίπεδο του νερού φθάσει ή πέσει κάτω από το προκαθορισμένο επίπεδο για την ασφαλή λειτουργία της αντλίας. Όταν το επίπεδο του νερού ανέβει και πάλι πάνω από αυτό το επίπεδο η αντλία θα εκκινήσει εκ νέου. Τα επίπεδα έναρξης και πάυσης της λειτουργίας της αντλίας μπορούν να ρυθμιστούν μεγαλώνοντας ή μικραίνοντας το μήκος του καλωδίου (3) του φλοτεροδιακόπτη. Το μήκος του καλωδίου μπορεί να ρυθμιστεί από τον σωλήνα του καλωδίου (4) που βρίσκεται στο χερούλι μεταφοράς (5) της αντλίας. Το τμήμα εκείνο που μας ενδιαφέρει είναι το ελεύθερα κινούμενο τμήμα που ενώνει τον αγωγό του καλωδίου με τον φλοτεροδιακόπτη. Εάν αυτό το μήκος αυξηθεί τότε το επίπεδο διακοπής της λειτουργίας της αντλίας θα μειωθεί και το επίπεδο έναρξης της λειτουργίας της αντλίας θα αυξηθεί. Αντίθετα, εάν το μήκος του καλωδίου μειωθεί τότε το επίπεδο έναρξης λειτουργίας της αντλίας θα μειωθεί, ενώ το επίπεδο διακοπής της λειτουργίας της αντλίας θα αυξηθεί.

4.5. Πώς να τοποθετήσετε την αντλία

Όταν τοποθετείτε την αντλία παρακαλούμε να βεβαιωθείτε ότι δεν υπερβαίνετε το μέγιστο βάθος που αναφέρεται στα τεχνικά χαρακτηριστικά. Επίσης βεβαιωθείτε ότι υπάρχει το ελάχιστο απαιτούμενο βάθος για αυτόματη αναρρόφηση Εάν όλα έχουν γίνει σωστά το επίπεδο του νερού θα μπορεί να πέσει μέχρι και το χαμηλότερο βάθος άντλησης.

Παρακαλούμε τοποθετήστε την αντλία πάνω σε ένα σταθερό δάπεδο. Αποφύγετε να την τοποθετήσετε πάνω σε χαλαρά πετρώματα, ή άμμο. Κατά την τοποθέτηση της αντλίας, παρακαλούμε να βεβαιωθείτε ότι η αντλία δεν κινδυνεύει να αναποδογυρίσει, ή να βυθιστεί στο έδαφος, ιδίως οι σπές άντλησης (6). Η ισχυρή ροή μέσα στην αντλία άμμου, λάσπης, ή άλλων παρεμφερών υλικών, θα πρέπει να αποφεύγεται.

Για την τοποθέτηση, ανέλκυση, ή μεταφορά της αντλίας, παρακαλούμε να χρησιμοποιείτε μόνο την χειρολαβή μεταφοράς. Εάν απαιτείτε να κατεβάσετε, ή να ανεβάσετε την αντλία, μπορείτε να δέσετε ένα κατάλληλο σχοινί στην χειρολαβή μεταφοράς. Σε καμία περίπτωση δεν πρέπει να χρησιμοποιήσετε τον σωλήνα μεταφοράς, το καλώδιο της τροφοδοσίας, ή το καλώδιο του φλοτέρ, για να τοποθετήσετε, σηκώσετε, ή να μεταφέρετε την αντλία.

5. Ηλεκτρικές Συνδέσεις

Η συσκευή είναι εφοδιασμένη με ένα καλώδιο ηλεκτρικής τροφοδοσίας και ένα ρευματολήπτη (φικ). Το καλώδιο και το φικ θα πρέπει, εάν χρειαστεί, να αντικαθίστανται από ένα ειδικευμένο ηλεκτρολόγο, για να αποφύγετε κάθε περίπτωση κινδύνου. Παρακαλούμε να μην χρησιμοποιείτε το καλώδιο ηλεκτρικής τροφοδοσίας για να μεταφέρετε την αντλία και επίσης μην τραβήξετε το καλώδιο για να βγάλετε το φικ από την πρίζα. Προστατέψτε το καλώδιο και το φικ από θερμότητα, λάδια και αιχμηρές επιφάνειες.



Οι τιμές που αναφέρονται στα τεχνικά χαρακτηριστικά θα πρέπει να ανταποκρίνονται στις τιμές του κυρίως δικτύου ηλεκτρικής τροφοδοσίας. Το πρόσωπο που θα είναι υπεύθυνο για την εγκατάσταση, θα πρέπει να επιβεβαιώσει ότι η ηλεκτρική σύνδεση είναι γεωμετρικά σύμφωνα με τις ισχύουσες προδιαγραφές.



Η ηλεκτρική σύνδεση θα πρέπει να είναι εφοδιασμένη με ένα ρελέ διαφυγής με μεγάλη ευαισθησία (FI διακόπτης): $\Delta = 30 \text{ mA}$ (DIN VDE 0100-739).



Σε περίπτωση που χρησιμοποιείται κάποια επέκταση καλωδίου (μπαλάντζα), αυτή δεν θα πρέπει να έχει διατομή μικρότερη από την διατομή του κυρίως καλωδίου με σήμανση H07RN-F (3 x 1,0 mm²). Τόσο ο ρευματοδότης (πρίζα), όσο και ο ρευματολήπτης (φικ), θα πρέπει να έχουν αδιάβροχο σχεδιασμό.

6. Θέση σε Λειτουργία



Κανένας δεν θα πρέπει να βρίσκεται μέσα στο νερό όταν λειτουργεί η αντλία.



Η αντλία θα πρέπει να λειτουργεί μόνο μέσα στην περιοχή λειτουργίας που αναφέρεται πάνω στην πινακίδα της.



Η ξηρή λειτουργία - δηλαδή η λειτουργία της αντλίας χωρίς την ύπαρξη νερού - θα πρέπει να αποφεύγεται μια και η απουσία του νερού μπορεί να οδηγήσει σε υπερθέρμανση, που μπορεί να προκαλέσει μεγάλη ζημιά στην αντλία.



Παρακαλούμε να βεβαιωθείτε ότι όλες οι ηλεκτρικές συνδέσεις βρίσκονται σε περιοχή μακριά από το νερό.



Καθ' όν χρόνο η συσκευή είναι στο ρεύμα δεν θα πρέπει ποτέ κανείς να βάζει τα δάχτυλα του κοντά στο άνοιγμα της αντλίας.

Παρακαλούμε να επιθεωρήσετε σπτικά την αντλία προτού την θέσετε σε λειτουργία. Η επιθεώρηση αυτή αναφέρεται κυρίως στο καλώδιο της ηλεκτρικής τροφοδοσίας και στον ρευματολήπτη (φίς). Βεβαιωθείτε επίσης ότι όλες οι βίδες είναι καλά σφιγμένες και επιβεβαιώστε την καλή κατάσταση όλων των συνδέσεων. Μία ελαττωματική αντλία δεν πρέπει ποτέ να χρησιμοποιείται. Σε οποιαδήποτε περίπτωση ζημιάς, η αντλία θα πρέπει πάντοτε να ελέγχεται από ένα ειδικευμένο τεχνικό.

Κάθε φορά που πρόκειται να βάλετε την αντλία σε λειτουργία θα πρέπει να βεβαιωθείτε ότι αυτή βρίσκεται σε σταθερή και ασφαλή θέση.

Για να θέσετε σε λειτουργία την αντλία βάλτε το φίς σε μία πρίζα με τάση 230V AC. Εάν το επίπεδο του νερού είναι ίσο, ή μεγαλύτερο, από το επίπεδο έναρξης λειτουργίας της αντλίας, η αντλία θα αρχίσει να λειτουργεί αυτόματα.

Για να σταματήσετε την λειτουργία της αντλίας, απλά βγάλτε το φίς από την πρίζα.

Οι ηλεκτρικές αντλίες της σειράς T.I.P. TVX, είναι εφοδιασμένες με ένα, ενσωματωμένο, θερμικό προστασίας του κινητήρα. Σε περίπτωση υπερφόρτισης, ο κινητήρας θα σβήσει από μόνος του και θα ξεκινήσει και πάλι όταν κρυώσει. Για πιθανά προβλήματα και τον τρόπο επίλυσής τους, παρακαλούμε να αναφερθείτε στο κεφάλαιο « Συντήρηση και Επίλυση Προβλημάτων »

7. Συντήρηση και επίλυση προβλημάτων



Προτού ξεκινήσετε οποιαδήποτε εργασία συντήρησης θα πρέπει να απομακρύνετε την αντλία από την ηλεκτρική τροφοδοσία. Σε αντίθετη περίπτωση, υπάρχει ο κίνδυνος ακούσιας εκκίνησης της αντλίας.



Αποποιοώμαστε από κάθε ευθύνη, για οποιαδήποτε ζημιά προκληθεί εξαιτίας λανθασμένης απόπειρας επισκευής. Οποιαδήποτε ζημιά προκληθεί από λανθασμένη απόπειρα επισκευής, θα έχει σαν αποτέλεσμα την απόρριψη οποιασδήποτε αίτησης για εγγύηση.

Η τήρηση των όρων και η χρησιμοποίηση της αντλίας για τις συνιστώμενες χρήσεις μόνο, θα μειώσει τον κίνδυνο δυσλειτουργιών και θα επιμηκύνει την λειτουργική διάρκεια ζωής της συσκευής σας. Η άμμος και άλλα διαβρωτικά υλικά που τυχόν περιέχονται μέσα στο νερό που πρόκειται να αντληθεί. Θα επιταχύνουν την διαδικασία της φυσιολογικής φθοράς και θα επιταχύνουν την πτώση της αποτελεσματικότητας της.

Εάν η αντλία λειτουργεί κανονικά δεν θα χρειαστεί καμία συντήρηση. Όπου υπάρχει η δυνατότητα μπορείτε να καθαρίζετε το υδραυλικό τμήμα της αντλίας από ιζήματα και βρωμιά. Αυτό μπορεί να γίνει με αντίστροφη ροή του νερού, που μπορεί να επιτευχθεί εάν ρίξετε, με ένα σωλήνα, νερό με πίεση μέσα στο στόμιο εξόδου της αντλίας.

Για την απομάκρυνση της επιμονής βρωμιάς, μπορείτε να αφαιρέσετε το κάλυμμα του πιεθμένα της αντλίας (β) ξεβιδώνοντας τις βίδες που υπάρχουν. Για να αποφύγετε οποιονδήποτε κίνδυνο, τυχόν περαιτέρω αποσυρματόληψη και / ή συναρμολόγηση, θα πρέπει να γίνονται μόνο από τον κατασκευαστή, ή κάποιο εξουσιοδοτημένο συνεργείο.

Εάν μείνει νερό μέσα στην αντλία, τότε αυτό, σε περίπτωση παγετού, μπορεί να παγώσει και να δημιουργήσει σημαντική ζημιά στην αντλία. Για τον λόγο αυτό, η αντλία θα πρέπει να απομακρύνεται από το νερό και να αδειάζει εντελώς, όταν οι θερμοκρασίες πέφτουν κάτω από το όριο όπου το νερό παγώνει. Παρακαλούμε να αποθηκεύσετε την αντλία, σε ένα ξηρό και προστατευμένο, από τον παγετό, χώρο.

Σε περίπτωση προβληματικής λειτουργίας, θα πρέπει πρώτα να ελέγξετε εάν το πρόβλημα προέρχεται από κάποιο λάθος στον χειρισμό, ή κάποια άλλη αιτία που δεν οφείλεται σε βλάβη της συσκευής (πχ διακοπή της ηλεκτρικής τροφοδοσίας).

Ο παρακάτω πίνακας, παρουσιάζει ορισμένα προβλήματα που μπορεί να παρουσιαστούν κατά την λειτουργία του μηχανήματος, τις πιθανές αιτίες που τα δημιουργήσαν και τον τρόπο αποκατάστασής τους. Όλες οι ενέργειες

που αναφέρονται, θα πρέπει να γίνονται αφού πρώτα το μηχάνημα αποσυνδεθεί από την ηλεκτρική τροφοδοσία. Εάν δεν μπορείτε μόνοι σας να διορθώσετε τα προβλήματα αυτά, σύμφωνα με τις οδηγίες που δίνονται, απευθυνθείτε σε ένα ειδικευμένο θερμικό, ή στο κατάστημα από το οποίο αγοράσατε την συσκευή σας. Οποιαδήποτε άλλη επισκευή, πέραν αυτών που αναφέρονται στον παρακάτω πίνακα, θα πρέπει να γίνεται, αποκλειστικά και μόνο, από εξειδικευμένο προσωπικό. Παρακαλούμε να έχετε υπόψιν σας, ότι εγγυήσεις για ζημιές που προκλήθηκαν από λανθασμένες ζηπίστερες επισκευές, δεν θα γίνονται δεκτές και το εργοστάσιο δεν θα φέρει ευθύνη για τυχόν άλλες ζημιές που θα ήταν δυνατόν να προκληθούν στην συνείδηση.

ΠΡΟΒΛΗΜΑ	ΠΙΘΑΝΗ ΑΙΤΙΑ	ΑΠΟΚΑΤΑΤΑΞΗ
1. Η αντλία δεν στέλνει νερό και ο κινητήρας δεν λειτουργεί.	<ol style="list-style-type: none"> 1. Δεν υπάρχει ηλεκτρικό ρεύμα. 2. Έχει ενεργοποιηθεί το θερμικό προστασίας του κινητήρα. 3. Ο πιεζοκώδικας είναι ελαττωματικός. 4. Η φερωπή της αντλίας έχει κολλήσει. 5. Το φλοτέρ είναι ελαττωματικό. 	<ol style="list-style-type: none"> 1. Βεβαιωθείτε ότι υπάρχει ρεύμα στο δίκτυο και το φις έχει μπει σωστά. 2. Βγάλτε την αντλία από το ρεύμα και αφήστε την να κρυώσει για να εξαλειφθεί η αιτία ενεργοποίησης του θερμικού. 3. Παρακαλούμε να επικοινωνήσετε με το τμήμα εξυπηρέτησης πελατών. 4. Αποκαταστήστε το κάλλημα της φερωπής. 5. Παρακαλούμε να επικοινωνήσετε με το τμήμα εξυπηρέτησης πελατών.
2. Ο κινητήρας δουλεύει, αλλά η αντλία δεν στέλνει νερό.	<ol style="list-style-type: none"> 1. Οι σπές άντλησης είναι φραγμένες. 2. Ο σωλήνας πίεσης είναι φραγμένος. 3. Αέρας εισχωρεί μέσα στο σώμα της αντλίας. 4. Το ελάχιστο επίπεδο άντλησης είναι πολύ χαμηλά; πιθανή λανθασμένη ρύθμιση του φλοτέρ, παρεμπόδιση της κίνησης του φλοτέρ, ή χαλασμένο φλοτέρ. 5. Ελέγξτε την βαλβίδα αντεπιστροφής, εάν υπάρχει, μήπως είναι φραγμένη ή χαλασμένη. 	<ol style="list-style-type: none"> 1. Απομακρύνετε τα διάφορα σωματίδια. 2. Απομακρύνετε τα διάφορα σωματίδια. 3. Εκκινήστε επανειλημμένα την αντλία, έως ότου φύγει όλος ο αέρας. 4. Βεβαιωθείτε ότι το ελάχιστο επίπεδο άντλησης δεν είναι πολύ χαμηλά. Εάν χρειάζεται, ρυθμίστε σωστά το φλοτέρ, ή βεβαιωθείτε ότι μπορεί να κινείται ελεύθερα, ή τέλος, εάν είναι χαλασμένο απευθυνθείτε σε ένα εξουσιοδοτημένο σημείο εξυπηρέτησης πελατών. 5. Καθαρίστε την βαλβίδα αντεπιστροφής, ή αλλάξτε την εάν είναι χαλασμένη.
3. Η αντλία σταματά μετά από μικρό διάστημα λειτουργίας, διότι ενεργοποιείται το θερμικό προστασίας του κινητήρα.	<ol style="list-style-type: none"> 1. Το δίκτυο ηλεκτρικής τροφοδοσίας δεν συμφωνεί με τις προδιαγραφές που αναφέρονται στην πλακέτα. 2. Η αντλία ή ο σωλήνας αναρρόφησης, έχουν φράξει από ένα σωματίδιο. 3. Το αντλούμενο υγρό είναι πολύ παχύρρευστο. 4. Η θερμοκρασία του υγρού είναι πολύ υψηλή. 5. Η αντλία δουλεύει εν ξηρώ. 	<ol style="list-style-type: none"> 1. Ελέγξτε την τάση του καλωδίου τροφοδοσίας. 2. Απομακρύνετε τα διάφορα σωματίδια. 3. Η αντλία ίσως δεν είναι κατάλληλη για αυτό το είδος του υγρού. Εάν είναι δυνατόν το υγρό θα πρέπει να αραιωθεί. 4. Βεβαιωθείτε ότι η θερμοκρασία του υγρού που πρόκειται να αντληθεί, δεν υπερβαίνει τις ανώτερες επιτρεπτές τιμές. 5. Αποκαταστήστε τις σπές της ξηρής λειτουργίας.
4. Διακοπτόμενη ή ανώμαλη λειτουργία.	<ol style="list-style-type: none"> 1. Η φερωπή της αντλίας εμποδίζεται από διάφορα στερεά σωματίδια. 2. Αναφερθείτε στο τμήμα 3.3. 3. Αναφερθείτε στο τμήμα 3.4. 4. Υπερβολική τάση ρεύματος. 5. Κινητήρας ή φερωπή της αντλίας, κατεστραμμένα. 	<ol style="list-style-type: none"> 1. Απομακρύνετε τα στερεά σωματίδια τροφοδοσίας. 2. Αναφερθείτε στο τμήμα 3.3. 3. Αναφερθείτε στο τμήμα 3.4. 4. Βεβαιωθείτε ότι η τάση του ρεύματος είναι μέσα στα όρια που αναφέρονται. 5. Παρακαλούμε να επικοινωνήσετε με το τμήμα εξυπηρέτησης πελατών.
5. Η παροχή του νερού που δίνει η αντλία είναι ανεπαρκής.	<ol style="list-style-type: none"> 1. Αναφερθείτε στο τμήμα 2.1. 2. Αναφερθείτε στο τμήμα 2.2. 3. Φραγμένη φερωπή της αντλίας. 	<ol style="list-style-type: none"> 1. Αναφερθείτε στο τμήμα 2.1. 2. Αναφερθείτε στο τμήμα 2.2. 3. Παρακαλούμε να επικοινωνήσετε με το τμήμα εξυπηρέτησης πελατών.
6. Η αντλία δεν εκκινεί ή δεν σταματά.	<ol style="list-style-type: none"> 1. Το φλοτέρ δεν μπορεί να κινηθεί ελεύθερα. 2. Λανθασμένη ρύθμιση του φλοτέρ. 3. Το φλοτέρ είναι ελαττωματικό. 	<ol style="list-style-type: none"> 1. Βεβαιωθείτε ότι το μοτέρ μπορεί να κινηθεί ελεύθερα. 2. Διορθώστε την ρύθμιση του φλοτέρ. 3. Παρακαλούμε να επικοινωνήσετε με το τμήμα εξυπηρέτησης πελατών.

8. Εγγύηση

Η παρούσα συσκευή κατασκευάστηκε και επιθεωρήθηκε σύμφωνα με τις τελευταίες τεχνολογικές μεθόδους. Ο πωλητής εγγυάται για τυχόν προβλήματα, που οφείλονται σε αστοχία του υλικού ή σε ανθρώπινο λάθος, σύμφωνα με τις νομικές διατάξεις που ισχύουν στην χώρα από την οποία αγοράστηκε το μηχάνημα. Η περίοδος εγγύησης ξεκινά την ημερομηνία αγοράς του προϊόντος και υπόκειται στις παρακάτω διατάξεις:

Κατά την περίοδο της εγγύησης, όλες οι βλάβες που οφείλονται σε ελαττωματικά υλικά ή κατασκευή, θα αποκαθίστανται δωρεάν. Οποιοδήποτε πρόβλημα παρουσιαστεί θα πρέπει να αναφέρεται αμέσως μόλις ανιχνευθεί.

Η εγγύηση καθίσταται άκυρη σε περίπτωση επέμβασης στο μηχάνημα από τον αγοραστή ή κάποιο τρίτο πρόσωπο. Ζημιές προερχόμενες από λάθος κατά την μεταφορά, τον χειρισμό, την εγκατάσταση ή την αποθήκευση, καθώς και ζημιές προερχόμενες από φυσικές καταστροφές ή άλλους εξωτερικούς παράγοντες, δεν καλύπτονται από την παρούσα εγγύηση.

Τα τμήματα εκείνα που υπόκεινται σε φυσιολογική φθορά, όπως η φτερωτή της αντλίας και οι μηχανικοί στυπιοθαλίπτες του άξονα, εξαιρούνται από την παρούσα εγγύηση. Όλα τα μέρη του μηχανήματος, κατασκευάστηκαν με μεγάλη προσοχή και με υψηλής ποιότητας υλικά και έχουν σχεδιαστεί για μεγάλη διάρκεια ζωής. Θα πρέπει όμως να γίνει αντιληπτό, ότι υπάρχει πάντοτε μία φυσιολογική φθορά, που εξαρτάται από το είδος και την ένταση της χρήσης, καθώς και τα διαστήματα μεταξύ των συντηρήσεων. Η συμμόρφωση με τις οδηγίες εγκατάστασης και συντήρησης, που περιέχονται στο παρόν εγχειρίδιο, θα συντέλεσει κατά πολύ στην αύξηση της ζωής των τμημάτων που υπόκεινται σε φθορά.

Σε περίπτωση παραπόνων, διατηρούμε το δικαίωμα να επισκευάσουμε, ή να αντικαταστήσουμε, τα φθαρμένα τμήματα ή και ολόκληρο το μηχάνημα. Τα τμήματα που αντικαθίστανται, θα περνούν στην ιδιοκτησία μας. Περαιτέρω αιτήματα για ζημιές που έχουν ήδη εκκαθαριστεί, εξαιρούνται από την παρούσα εγγύηση, εκτός εάν πρόκειται για ζημιές που έχουν προκληθεί από σκόπιμες ενέργειες, ή από αμέλεια, εκ μέρους του κατασκευαστή. Η εγγύηση δεν καλύπτει οποιαδήποτε άλλη περίπτωση εκτός από αυτές που αναφέρθηκαν παραπάνω. Η εγγύηση θα πρέπει να αποδεικνύεται από τον αγοραστή με την επίδειξη της σχετικής απόδειξης αγοράς. Η παρούσα εγγύηση ισχύει στην χώρα στην οποία έγινε η αγορά του προϊόντος.

Παρακαλούμε σημειώστε:

1. Εάν η συσκευή σας δεν δουλεύει κανονικά, παρακαλούμε να σιγουρευτείτε πρώτα ότι δεν υφίσταται κάποιο λάθος στον χειρισμό, ή κάποια άλλη αιτία που δεν έχει σχέση με κάποια βλάβη της συσκευής.
2. Σε περίπτωση που χρειαστεί να φέρετε, ή να αποστείλετε την συσκευή σας για επισκευή, βεβαιωθείτε ότι έχετε μαζί τα παρακάτω παραστατικά:
 - Απόκομμα της απόδειξης πώλησης.
 - Μία περιγραφή του προβλήματος (όσο το δυνατόν πιο ακριβής) θα διευκολύνει και θα επταχύνει την εργασία επισκευής.
3. Σε περίπτωση που χρειαστεί να φέρετε, ή να αποστείλετε την συσκευή σας για επισκευή, παρακαλούμε να απομακρύνετε οπδήποτε άλλο εξάρτημα έχετε προσαρτήσει πάνω σε αυτήν και δεν ανήκει στην αρχική μορφή του προϊόντος. Εάν τυχόν κάποια από αυτά τα προσαρτημένα εξαρτήματα λείπουν κατά την επιστροφή του προϊόντος, δεν θα φέρουμε καμία απολύτως ευθύνη για την απώλεια τους.

9. πώς να παραγγείλετε ανταλλακτικά

Ο γρηγορότερος, απλούστερος και φθηνότερος τρόπος για να παραγγείλετε ανταλλακτικά, είναι μέσω Διαδικτύου. Στον δικτυακό μας τόπο www.lip-rumphen.de, θα βρείτε ένα βολικό, ηλεκτρονικό κατάστημα παραγγελίας ανταλλακτικών, όπου μπορείτε να παραγγείλετε τα ανταλλακτικά σας, μόνο με μερικά κλικ. Επίσης, στον δικτυακό αυτό τόπο, δημοσιεύουμε πληροφορίες και συμβουλές, για τα διάφορα προϊόντα και αξεσουάρ μας, παρουσιάζουμε καινούριες συσκευές, καθώς και όλες τις εξελίξεις που αφορούν την τεχνολογία των αντλιών.

10. Service

Σε περίπτωση εγγύησης ή προβλήματος, παρακαλούμε να επικοινωνήσετε με το κατάστημα απ' όπου αγοράσατε το μηχάνημά σας.



Για τις χώρες της Ευρωπαϊκής Ένωσης μόνο (EC countries)

Τα ηλεκτρικά εργαλεία δεν θα πρέπει να απορριπνούνται μαζί με τα οικιακά απόβλητα.

Σύμφωνα με την οδηγία της Ευρωπαϊκής Ένωσης 2002/96/EC, αναφορικά με την απόρριψη ηλεκτρικών και ηλεκτρονικών συσκευών και την εναρμόνιση της οδηγίας αυτής με τους εθνικούς νόμους, τα ηλεκτρικά μηχανήματα, που φθάνουν στο τέλος της λειτουργικής τους ζωής, θα πρέπει συλλέγονται ξεχωριστά και να αποστέλλονται σε μία, περιβαλλοντικά αποδοτική, εταιρεία ανακύκλωσης.

Kedves vásárló,

Gratulálunk új T.I.P. berendezése megvásárlásához!

Mint termékeink mindegyike, ez is a legújabb műszaki ismereteket alapul véve készült. A gép gyártása és összezerelése is a legmodernebb szivattyú technika alapján történt, a legmegbízhatóbb villamos illetve elektronikus alkatrészek felhasználásával, így garantált új szerzeményének magas minősége és hosszú élettartama.

Azért, hogy minden műszaki előnyt élvezhessen, olvassa át gondosan a használati utasítást. A magyarázó ábrák a használati utasítás végén, a mellékletben található.

Sok örömet kívánunk az új berendezéshez.

Tartalomjegyzék

1. Általános biztonsági útmutatók	1
2. Alkalmazási terület	1
3. Műszaki adatok	2
4. Telepítés	2
5. Villamos csatlakozás	3
6. Üzembe helyezés	3
7. Karbantartás és segítség üzemzavarok esetén	4
8. Garancia	5
9. Alkatrészek rendelése	6
10. Szerviz	6
Melléklet: ábrák	

1. Általános biztonsági útmutatók

Olvassa el gondosan ezt a használati utasítást és ismerkedjen meg a kezelőelemekkel és a termék rendeltetés szerinti használatával. Nem felelünk olyan károkért, amelyek a használati utasítás előírásainak és útmutatásainak figyelmen kívül hagyása miatt következnek be. A használati utasítás előírásainak és útmutatásainak figyelmen kívül hagyása miatt bekövetkezett károk nem esnek a garancia alá. Jól őrizze meg ezt a használati utasítást és a készülék továbbadása esetén mellékelje.

Gyermekek és a használati utasítás tartalmát nem ismerő személyek ezt a készüléket nem használhatják. Gyermekeket nem szabad felügyelet nélkül hagyni, hogy ne játsszanak a készülékkel. A különböző országokban érvényes előírások általában korlátozzák a felhasználók korát és ezt feltétlenül be kell tartani.

Korlátozott fizikai, érzékelési és szellemi képességekkel rendelkező személyek a készüléket nem használhatják, kivéve, ha a biztonságukért felelős személy felügyel rájuk vagy a biztonságukért felelős személytől utasításokat kapnak arra vonatkozóan, hogyan kell a készüléket használni.

Az alábbi szimbólumokkal jelzett utasításokra és megállapításokra különösen figyelemmel kell lenni:



Ennek az utasításnak a figyelmen kívül hagyása személyi sérüléseket és/vagy anyagi károkat okozhat.



Ennek az utasításnak a figyelmen kívül hagyása villamos kisülés veszélyét hordozza magában, ami személyi sérüléseket és/vagy anyagi károkat okozhat.

Ellenőrizze a készüléket szállítási károsodások miatt. Kár esetén a kiskereskedőt haladéktalanul – de legkésőbb a vásárlás dátumától számított 8 napon belül - értesíteni kell.

2. Alkalmazási terület

A T.I.P. szennyvízes merülőszivattyú nagyon hatékony villamos szivattyúk tiszta vagy olyan szennyezett víz szállítására, amely a műszaki adatokban megadott maximális nagyságú szilárdtest részecskéket tartalmaz. Ezeket a meggyőző teljesítményadatokkal rendelkező értékes termékeket a vízmentesítés sokféle céljára és folyadékok átszivattyúzására fejlesztették ki.

A szennyvízes merülőszivattyúk jellemző alkalmazási területei: tavak, medencék, tartaléktartályok, szennyvíz- és biológiai gödrök kiürítése, valamint veszélyeztetett vízmentesítés árvizek és áradások következtében.

A T.I.P. szennyvízes merülőszivattyú fix vagy ideiglenes telepítésre alkalmasak.

A szivattyú nem alkalmas asztali kutakban, akváriumokban és hasonló helyeken való üzemeltetésre.

Ezt a terméket egyéni használatra és nem ipari célokra vagy folyamatos üzemmódra fejlesztették ki.

Tóban való használat során adott esetben intézkedéseket kell tenni, hogy a tó lakói fel ne szippantsa.



A szivattyú nem alkalmas sóvíz, fekália, gyúlékony, maró hatású, robbanékony vagy más veszélyes folyadék szállítására. A szállított folyadék hőmérséklete nem léphet túl a műszaki adatok között megadott legmagasabb hőmérsékletet.



A szivattyúhoz kenőanyagokat használnak, amelyek szakszerűtlen alkalmazás esetén vagy a készülék károsodásakor a szállított folyadékot szennyezhetik. A használt kenőanyagok biológiai lebonthatók és egészségügyi szempontból ártalmatlanok.

3. Műszaki adatok

Modell	TVX 8000	TVX 12000
Hálózati feszültség / frekvencia	230 V ~ 50 Hz	230 V ~ 50 Hz
Névleges teljesítmény	320 Watt	480 Watt
Védelmi fokozat	IP X8	IP X8
Nyomóoldali csatlakozás	41,91 mm (1 3/4"), külső menet	41,91 mm (1 3/4"), külső menet
Max. átfolyás *	7.800 l/h	10.800 l/h
Max. nyomás	0,6 bar	0,6 bar
Max. emelőmagasság *	5 m	6 m
Max. bemerülési mélység	5 m	5 m
A szállított szifári szarcsők max. mérete	20 mm	20 mm
A szivattyúzott folyadék max. hőmérséklete	35° C	35° C
Max. indítási gyakoriság óránként, egyenletesen elosztva	30	30
Csatlakozókábel	10 m	10 m
Csatlakozókábel típusa	H05RN-F	H05RN-F
Súly (nettó, csatlakozó kábelrel együtt)	3,9 kg	4,0 kg
Min. örfelvezítési szint (A) **	120 mm	120 mm
Min. levezítési szint (B) **	30 mm	30 mm
Indítási szint (C) **	330 mm	330 mm
Kikapcsolási szint (D) **	150 mm	150 mm
Cikkszám	30260	30261

* A megadott maximális teljesítményeket szabad, keresztmetszet-csökkenés nélküli nyomócsőnkon határoztuk meg.

** A zárójelben levő adatok a használati utasítás végén található ábrákra vonatkoznak.

4. Telepítés

4.1. Általános útmutatók a telepítéshez



A készüléket a telepítés időtartama alatt nem szabad a villamos hálózatra csatlakoztatni.



A szivattyút és a teljes csatlakozási rendszerét védeni kell a fagytól.

Minden csatlakozó tömlőnek teljesen tömítetnek kell lennie, mert a tömítetlen tömlők a szivattyú teljesítményét károsan befolyásolják, és jelentős károkat okozhatnak. Adott esetben használjon alkalmas szigetelőanyagot, hogy a szerelés légmentesen történjen.

A csavarozások megfeszítésénél kerülje a túlzott erőlködjést, mert károsodásokat okozhat.

A csatlakozó tömlők elhelyezésénél ügyeljen arra, hogy súly, valamint rezgések vagy feszültségek ne hassanak a szivattyúra. Ezenkívül a csatlakozó tömlők ne törjenek meg és ellenirányú esés ne lépjen fel.

Minden csatlakozó tömlőnek teljesen tömítetnek kell lennie, mert a tömítetlen tömlők a szivattyú teljesítményét károsan befolyásolják, és jelentős károkat okozhatnak. Adott esetben használjon alkalmas szigetelőanyagot, hogy a szerelés légmentesen történjen.

4.2. A nyomóvezeték telepítése

A nyomóvezeték szállítja a folyadékot, amelyet szállítani kell, a szivattyútól a kiemelés helyéig. Az áramlási veszteségek elkerülésére ajánlatos olyan nyomóvezeték használata, amelynek ugyanolyan az átmérője, mint a szivattyú nyomáscsatlakozásának (1)

Nyomótömlőként erre a célra alkalmas rugalmas tömlőt kell használni -például egy speciálisan tervezett víztelenítő tömlőt.

4.3. Fix telepítés

Fix telepítés esetén a merev csövek ideális nyomótömlőnek bizonyulnak. Az ilyen telepítésnél a nyomótömlőt közvetlenül a szivattyúkiemenet mögött kell egy vesztacsapó szeleppel ellátni, hogy a szivattyú kikapcsolása után ne folyjék vissza folyadék. A karbantartási munkák megkönnyítésére ajánlatos egy lezáró szelep elhelyezése a

szivattyú és visszacsapó szelep mögött. Ennek az az előnye, hogy a szivattyú szétszedésekor a lezáró szelep zárása által a nyomótömlő nem fut üresen.

4.4. Az úszókapcsoló beállítása



Győződjön meg arról, hogy a szivattyú lekapcsol, ha a vízállás csökken és az úszókapcsoló a kikapcsolási szintet elérte.



A telepítésnél feltétlenül ügyeljen arra, hogy az úszókapcsoló szabadon mozoghasson.

A szivattyúnak van egy úszókapcsolója (2), amelyek - a vízállástól függően - a készüléket automatikusan ki- vagy bekapcsolja. Ha a vízállás a kikapcsolási szintet eléri vagy az alá süllyed, akkor a szivattyú kikapcsol. Ha a vízállás eléri az indítási szintet vagy azt túllépi, akkor a szivattyú lemejt működni kezd. Az indítási és kikapcsolási szint módosítható, ha az úszókapcsoló szabadon mozgó kábelét (3) lerövidítjük vagy meghosszabbítjuk. A kábelhossz a szivattyú fogóján (5) található kábelvezetőn (4) állítható be. Mérvadó itt a kábel szabadon mozgó része, amely a kábelvezetőtől az úszókapcsolóig ér el. Növekvő hosszúság esetén a kikapcsolási szint csökken és emelkedik az indítási szint. Fordítva, csökkenő hosszúság esetén az indítási szint csökken és a kikapcsolási szint emelkedik.

4.5. A szivattyú elhelyezése

A szivattyú elhelyezésénél vigyázzon arra, hogy a műszaki adatok között megadott maximális bemenő vízi mélységet ne lépje túl. Ugyanígy nem szabad a minimum öntfelszívási szint alá kerülni. A további üzemelés folyamán aztán a vízállás a minimális felszívási szintig csökkenhet.

Helyezze a szivattyút szilárd talajra. Ne tegye a szivattyút közvetlenül mozdítható kövekre vagy homokra. Az elhelyezésnél feltétlenül figyeljen arra, hogy a szivattyú ne borulhasson fel és felszívó nyílásával (6) ne süllyedhessen a talajba. A homok, iszap vagy hasonló anyagok felszívását kerülni kell.

A szivattyú elhelyezésére, megemelésére és szállítására kizárólag a fogó szolgál. Adott esetben leeresztéshez vagy magasba emeléshez megfelelő leeresztő kötelet kell használni, amelyet a fogóra lehet felerősíteni. A szivattyú mozgatására, megemelésére ésállítására semmiképp sem szabad a nyomótömlőt vagy az úszókapcsoló kábelét használni.

5. Villamos csatlakozás

A készülék hálózati csatlakozó kábelrel és hálózati dugasszal rendelkezik. A hálózati csatlakozó kábelt és hálózati dugaszt csak szakszemélyzet cserélheti ki a veszélyhelyzetek elkerülése végett. Ne szállítsa a szivattyút a kábelrel fogva, és ne használja a kábelt arra sem, hogy a csatlakozódugót annál fogva húzza ki az aljzatból. Óvja meg a csatlakozódugót és a hálózati csatlakozókábelt a forró felületektől, olajtól és éles peremektől.



A műszaki adatoknál megadott értékeknek meg kell felelniük a telepítés helyén érvényes hálózati feszültségnek. A telepítésért felelős személynek meg kell vizsgálnia, hogy az elektromos csatlakoztatás a szabványok egyikének megfelelő földeléssel rendelkezik-e.



Az elektromos csatlakoztatásnak egy nagyérzékenységű differenciál-kapcsolóval (FI-kapcsoló) kell rendelkeznie: $\Delta = 30 \text{ mA}$ (DIN VDE 0100-739).



A hálózati csatlakozás és a hosszabbító kábel keresztmetszete nem lehet kisebb, mint a VDE-szerinti H07RN-F jelölésű gumírozott kábelek keresztmetszete. A hálózati csatlakozó dugó és a csatlakozások védettek legyenek a fröccsenő víz ellen.

6. Üzembe helyezés



A szivattyú üzemelése közben a vízben nem tartózkodhatnak személyek.



A szivattyút csak olyan teljesítmény-tartományban szabad alkalmazni, amely a típus táblán meg van adva.



A szárazon futását – szivattyú működtetése víz szállítása nélkül - meg kell akadályozni, mert a vízhiány a szivattyú felhevülését eredményezi. Ez a készülék jelentős károsodását okozhatja.



Biztosítsa, hogy a villamos dugaszoló csatlakozások előlétéstől mentes területen legyenek.



Szigorúan tilos a szivattyú nyílásába kézzel belenyúlni, ha a készülék az elektromos hálózathoz van csatlakoztatva.

A szivattyút minden használat előtt alaposan szemlélje meg. Ez különösen érvényes a hálózati csatlakozó vezetékre és a hálózati dugaszra. Figyeljen a csavarok rögzítésére és minden csatlakozás kifogástalan állapotára. Meghibásodott szivattyút nem szabad használni. Károsodás esetén a szivattyút szakszervíznek meg kell vizsgálnia.

Minden üzembe helyezésnél gondosan ügyelni kell arra, hogy a szivattyú biztosan és fixen rögzítve álljon.

Üzembe helyezésnél a hálózati csatlakozó dugaszt egy 230-V-os váltóáramú dugaszoló aljzatba dugja be. Ha a vízszint eléri vagy túllépi az indítási szintet, akkor a szivattyú rögtön működni kezd.

A működés befejezéséhez húzza ki a hálózati csatlakozó dugaszt az aljzataból.

A T.I.P. TVX sorozat villamos szivattyú Integrált termikus motorvédelemmel rendelkezik. Túterhelés esetén a motor magától kikapcsol és a lehűlés bekövetkezése után ismét bekapcsol. A lehetséges okok és azok megszüntetése a „Karbantartás és segítség üzemzavarok esetén” részben vannak leírva.

7. Karbantartás és segítség üzemzavarok esetén



Karbantartási munkák előtt a szivattyút le kell választani a villamos hálózatról. Ha ez nem történik meg, akkor fennáll az a veszély, hogy a szivattyú véletlenül elindul.



Nem felelünk olyan károkért, melyek szakszerűtlen hibajavítási kísérletek miatt keletkeznek. Szakszerűtlen hibajavítási kísérletek következtében keletkező károk minden garanciaigény megszüntetését eredményezik.

A készülékre érvényes használati feltételek és alkalmazási területek figyelembevételére csökkent a lehetséges üzemzavarok veszélyét és hozzájárul a készülék élettartamának meghosszabbításához. Dörzsölődő anyagok a szállított folyadékban - mint például a homok - meggyorsítják a kopást és redukálják a teljesítmőképességet. Szakszerű használat esetén a készülék nem igényel karbantartást. Szükség esetén ajánlatos a hidraulikus rész megisztítása a lerakódásoktól és a szennyeződésektől. Ez történhet tiszta vízzel való leöblítéssel, ami egy tömlő segítségével a szivattyú nyomáscsatlakozóján keresztül végezhető. A konokabb szennyeződések eltávolításához a szivattyú lába (8) a szivattyú talpán levő csavarok oldásával lezártható. Minden más szétzereléset és az alkatrészek cseréjét csak a gyártó vagy arra feljogosított ügyfélszolgálat végezheti, hogy a veszélyeztetés elkerülhető legyen.

Fagy esetén a szivattyúban található víz megfagyva komoly károsodásokat okozhat. Ezért fagy közel hőmérsékleteknél a szivattyút ki kell venni a szállítandó folyadékból és teljesen ki kell üríteni. Tárolja a szivattyút száraz, fagybiztos helyen.

Üzemzavarok esetén először ellenőrizze, hogy kezelési hiba történt vagy más olyan ok lépett fel, amely nem a készülék meghibásodásából ered - például áramszünet következett be.

Az alábbi listában a készülék néhány esetleges üzemzavara, azok lehetséges okai és a megszüntetésükre vonatkozó típusok vannak felsorolva. Minden megnevezett intézkedés csak akkor végezhető el, ha a szivattyú le van választva a villamos hálózatról. Ha egy üzemzavart önállóan nem tud megszüntetni, akkor forduljon az ügyfélszolgálatához, ill. a vásárlás helyéhez. További javításokat csak szakember végezhet. Mindenképp vegye figyelembe azt, hogy szakszerűtlen javítás miatt okozott károk esetében a garanciaigény megszüntül és a károkért nem vállalunk felelősséget.

HIBA	LEHETSÉGES OKA	MEGSZÜNTETÉSE
1. A szivattyú nem szállít folyadékot, a motor nem működik.	1. Nincs áram. 2. Bekapcsolt a termikus motorvédelem. 3. Hibás a kondenzátor. 4. Járókerék blokkolva. 5. Az uszókapcsoló hibás.	1. Ellenőrizza, hogy van-e feszültség, és hogy a csatlakozódugó jól van-e bedugva. 2. A szivattyút válassza le a hálózatról, hagyja lehűlni, és azúrtessze meg az okot. 3. Forduljon az ügyfélszolgálatához. 4. A járótökeket a blokkolás alól fel kell szabadítani. 5. Forduljon az ügyfélszolgálatához.
2. A motor működik, de a szivattyú nem szállít folyadékot.	1. A felzívó nyílások eldugultak. 2. A nyomótümlő eldugult. 3. Levegő hatolt a szivattyútestbe. 4. A szivattyú a min. lezívási szint alá került; az uszókapcsoló esetleg rosszul van beállítva, mozgásában akadályozva van vagy meghibásodott. 5. Az esetleg ott található visszacsapó szelep blokkolva van vagy rossz.	1. A dugulást meg kell szüntetni. 2. A dugulást meg kell szüntetni. 3. A szivattyút többézer el kell indítani, hogy az összes levegő kimenjen. 4. Arra ügyeljen, hogy a min. lezívási szintet ne érje el a szivattyú, adott esetben az uszókapcsolót helyesen be kell állítani vagy gondoskodni kell arról, hogy szabadon mozoghasson; hibás uszókapcsolónál az ügyfélszolgálatához kell fordulni. 5. A visszacsapó szelepet a blokkolás alól fel kell szabadítani vagy károsodás esetén pótolni.
3. A szivattyú egy rövid működés után megáll, mert a termikus motorvédelem bekapcsolt.	1. Az elektromos tépfeszültség nem egyezik meg a típus tábláján megadott adatokkal. 2. Szállítást részecskék tömílik el a szivattyút vagy a felzívó nyílást. 3. A folyadék túlságosan sűrűn folyó. 4. A folyadék túl meleg. 5. A szivattyú szárazon fut.	1. Ellenőrizza a feszültséget a tápkábel vezetékén. 2. A dugulást meg kell szüntetni. 3. A szivattyú nem alkalmas az ilyen folyadékok szállításához. Szükség esetén hígítsa meg a folyadékot. 4. Ügyelni kell arra, hogy a szivattyúzott folyadék hőmérséklete ne lépje túl a maximumán megengedett értéket. 5. Szüntesse meg a szárazon futás okát
4. Elakadó működés, ill. szabálytalan üzemelés.	1. Szállítást részecskék akadályozzák a járótökeket. 2. Lásd a 3.3. pont. 3. Lásd a 3.4. pont. 4. A hálózati feszültség a tűréshatáron kívül van. 5. A motor vagy a futótörek hibás.	1. A szállítást részecskéit el kell távolítani. 2. Lásd a 3.3. pont. 3. Lásd a 3.4. pont. 4. Gondoskodni kell arról, hogy a hálózati feszültség megfelelően a típus tábláján található adatoknak. 5. Forduljon az ügyfélszolgálatához.
5. A szivattyú túl kevés vizet továbbít.	1. Lásd a 2.1. pont. 2. Lásd a 2.2. pont. 3. A járótörek elhasználódtak.	1. Lásd a 2.1. pont. 2. Lásd a 2.2. pont. 3. Forduljon az ügyfélszolgálatához.
6. A szivattyú nem kapcsol be vagy ki.	1. Az uszókapcsoló a mozgásában akadályozva van. 2. Az uszókapcsoló hibásan van beállítva. 3. Az uszókapcsoló hibás.	1. Biztosítani kell az uszókapcsoló mozgási lehetőségét. 2. Az uszókapcsolót helyesen kell beállítani. 3. Forduljon az ügyfélszolgálatához.

8. Garancia

Ezt a berendezést a legmodernebb módszerek szerint gyártottuk és ellenőriztük. Az értékesítő garanciát nyújt a kifogástalan anyagra és hibamentes elkészítésre a mindenkorli ország törvényes előírásai szerint, amelyben a berendezést vásárolják. A garancia ideje a vásárlás napjától kezdődik az alábbi feltételek szerint: A garancia ideje alatt minden olyan hibát a költségek térítése nélkül megszüntetünk, amely anyag- vagy gyártási hibára visszavezethető. A reklamációkat közvetlenül annak megállapítása után jelenteni kell. A garanciaigény a vevő vagy harmadik személy általi beavatkozás esetén megszűnik. Azok a károk, amelyeket azakszerűtlen bánásmód és kezelés, helytelen felállítás vagy tárolás, szakszerűtlen csatlakoztatás vagy telepítés vagy víz majör vagy egyéb külső befolyás okozott, nem esnek a garanciális teljesítés alá. A gyorsan kopó alkatrészek, mint pl. a járótörek és csúszógyűrű tömítések nem esnek a garancia alá. Minden alkatrészt a legnagyobb gondossággal és nagy értékű anyagok felhasználásával gyártunk, és hosszú élettartamra vannak tervezve. A kopás azonban függ a használat jellegétől, annak intenzitásától és a karbantartási időközöktől. Ebben a használati utasításban található telepítési és karbantartási útmutatók betartása ezért döntően hozzájárul a kopó alkatrészek élettartamához. Reklamációk esetén fenntartjuk a jogot a hibás részek javítására, pótlására vagy a berendezés cseréjére. A kicsereált alkatrészek a mi tulajdonunkba kerülnek. Kártérítési igények ki vannak zárva, amennyiben a károkat szándékosan okozták vagy a gyártó súlyos gondatlanságából fakadnak.

További igények a garancia alapján nem állnak fenn. A vásárlónak a garancia igényét a vásárlást bizonyító nyugta bemutatásával kell igazolni. A garancia igényt abban az országban lehet érvényesíteni, ahol a berendezést megvásárolták.

Különleges útmutatások:

1. Ha az Ön berendezése már nem működik jól, először azt vizsgálja meg, hogy kezelési hiba történt-e vagy olyan ok áll fenn, amely nem vezethető vissza a berendezés meghibásodására.
2. Amennyiben meghibásodott berendezését javítani hozza vagy beküldi, mindenképp mellékelje az alábbi dokumentumokat:
 - Nyugta a vásárlásról
 - A fellépett hiba leírása (egy lehetőség pontos leírás megkönnyíti a jó útamű javítást).
3. Mielőtt meghibásodott berendezését javítani hozná vagy küldené, távolítson el, kérjük, minden pótlólag hozzáillesztett alkatrészt, amelyek a berendezés eredeti állapotában nem voltak meg. Ha a berendezés visszajuttatásánál ilyen alkatrész hiányozna, azért nem vállalunk felelősséget.

9. Alkatrészek rendelése

Alkatrészeket leggyorsabban, legegyszerűbben és legolcsóbban az Interneten át lehet rendelni. A honlapunk www.tip-pumpen.de rendelkezik komplett alkatrész áruházal, ahol néhány kattintással intézhető a rendelés. Ezen kívül ott hozunk nyilvánosságra információkat és értékes tippeket adunk a termékeinkkel és a tartozékokkal kapcsolatban, új berendezéseket mutatunk be és az aktuális trendekről és innovációkról is tájékoztatjuk a szivattyú technológia területéről.

10. Szervíz

Garanciális igények vagy működési zavarok esetén keresse fel a vásárlás helyét.



Csak EU-országok számára.

Az elektromos eszközöket ne dobja a háztartási hulladékok közé!

Az elektromos és elektronikus használt készülékekre és azok nemzeti jogban történő megvalósítására vonatkozó 2002/96/EG számú európai irányelv szerint a használt elektromos szerszámokat/eszközöket külön kell gyűjteni, és környezetkímélő újrahasznosításukat kell biztosítani.

Szanowny Kliencie!

Gratulujemy zakupu nowego urządzenia firmy T.I.P.!

Produkt ten, jak wszystkie nasze wyroby, opracowano wg najnowszych osiągnięć techniki. Produkcja i montaż niniejszego urządzenia są zgodne z nowoczesnymi rozwiązaniami techniki pomp, wykorzystano tu niezawodne elektryczne, elektroniczne i mechaniczne podzespoły, które gwarantują wysoką jakość i długą żywotność nowo zakupionego urządzenia.

Uważne zapoznanie się z instrukcją użytkowania pozwoli na pełne wykorzystanie możliwości technicznych urządzenia. W załączniku instrukcji przedstawiono odpowiednie ilustracje.

Życzymy Państwu zadowolenia z nowo zakupionego urządzenia.

Spis treści

1. Ogólne wskazówki dotyczące bezpieczeństwa.....	1
2. Zakres zastosowania pompy.....	1
3. Dane techniczne	2
4. Instalacja.....	2
5. Podłączenie pompy do sieci elektrycznej.....	3
6. Uruchomienie.....	3
7. Konserwacja i pomoc w przypadku zakłóceń pracy	4
8. Gwarancja.....	5
9. Zamawianie części zamiennych.....	6
10. Serwis	6

Załącznik: rysunki

1. Ogólne wskazówki dotyczące bezpieczeństwa

Proszę dokładnie przeczytać Instrukcję użytkownika i zapoznać się z elementami obsługi i zasadami użycia urządzenia. Nie ponosimy odpowiedzialności za uszkodzenie powstałe w wyniku niezastosowania się do wskazówek i poleceń niniejszej instrukcji. Gwarancja nie obejmuje uszkodzeń będących wynikiem lekceważenia zaleceń i wskazówek zawartych w niniejszej instrukcji. Zachowaj niniejszą instrukcję i przekaż ją wraz z urządzeniem w przypadku jego dalszej sprzedaży.

Zabrania się korzystania z urządzenia dzieciom oraz osobom, które nie zapoznały się z Instrukcją obsługi. Dzieci mogą przebywać w pobliżu urządzenia wyłącznie pod nadzorem. Urządzenie nie jest zabawką. Należy bezwzględnie przestrzegać lokalnych przepisów określających wiek użytkownika urządzeń tego typu. Urządzenie nie może być obsługiwane przez osoby o ograniczonej sprawności ruchowej, czuciowej i umysłowej. Ewentualna obsługa dopuszczalna jest jedynie pod nadzorem osób odpowiedzialnych za ich bezpieczeństwo lub wg dokładnych wskazówek udzielonych przez te osoby.

Należy przestrzegać w szczególności wskazówek i ostrzeżeń oznaczonych następującymi znakami ostrzegawczymi:



Zignorowanie tego ostrzeżenia wiąże się z zagrożeniem zdrowia użytkownika i jego własności.



Zignorowanie tego ostrzeżenia wiąże się z ryzykiem porażenia prądem i zagrożeniem dla zdrowia użytkownika i jego własności.

Sprawdź, czy urządzenie nie uległo uszkodzeniu podczas transportu. W przypadku stwierdzenia uszkodzeń należy bezzwłocznie, w terminie do 8 dni, powiadomić o tym sprzedawcę.

2. Zakres zastosowania pompy

Pompy zanurzeniowe do brudnej wody firmy T.I.P. to wysoce niezawodne pompy elektryczne do tłoczenia czystej lub zabrudzonej wody zawierającej ciała stałe o maksymalnej średnicy ziarna określonej w tabeli „Dane techniczne”. Te produkty wysokiej jakości o przekonujących osiągnięciach skonstruowano w celu różnych zastosowań z zakresu odpompowywania i przepompowywania cieczy.

Typowy zakres zastosowania pomp zanurzeniowych do brudnej wody to wypompowywanie wody ze stawów, basenów i zbiorników, z dołów ściekowych i szamb oraz usuwania skutków zalań i powodzi.

Pompy zanurzeniowe do brudnej wody firmy T.I.P. nadają się do trwałej i tymczasowej instalacji.

Pompa nie nadaje się do obsługi fontann domowych, akwariów, itp.

Produkt został opracowany z myślą o użytkowniku indywidualnym, nie nadaje się do celów przemysłowych i pracy w trybie ciągłym.

Używając pompy w stawie należy zabezpieczyć ją przed zasysaniem fauny stawowej.



Pompa nie nadaje się do pompowania stonaj wody, fekaliiów, cieczy palnych, żrących, wybuchowych oraz innych cieczy stwarzających jakiegokolwiek zagrożenie. Temperatura pompowanej cieczy nie może przekraczać maksymalnej temperatury podanej w danych technicznych urządzenia.



W pompie zastosowano środki smarowe, które mogą w przypadku niewłaściwego użytkowania urządzenia lub jego uszkodzenia zanieczyścić pompowaną ciecz. Użyte smary są biologicznie degradowane i nieszkodliwe dla zdrowia.

3. Dane techniczne

Model	TVX 8000	TVX 12000
Napięcie sieciowe / częstotliwość	230 V ~ 50 Hz	230 V ~ 50 Hz
Moc znamionowa	320 W	480 W
Klasa ochronności	IP X8	IP X8
Przyłącze ciśnieniowe	41,81 mm (1 1/4"), gwint zewnętrzny	41,81 mm (1 1/4"), gwint zewnętrzny
Maksymalna ilość przepuszczanej cieczy *	7.800 l/h	10.800 l/h
Maksymalne ciśnienie	0,5 bar	0,6 bar
Maksymalna wysokość podnoszenia *	5 m	6 m
Maks. głębokość zanurzenia	5 m	5 m
Maksymalna wielkość pompowanych substancji stałych	20 mm	20 mm
Maksymalna temperatura pompowanej cieczy	35° C	35° C
Maksymalna częstość ruchów w ciągu godziny, rozłożona równomiernie	30	30
Kabel przyłączeniowy	10 m	10 m
Wersja kabla	H05RN-F	H05RN-F
Waga (netto, włącznie z kablem przyłączeniowym)	3,9 kg	4,0 kg
Minimalny poziom samozasywania (A) **	120 mm	120 mm
Minimalny poziom zasysania (B) **	30 mm	30 mm
Poziom uruchamiania (C) **	330 mm	330 mm
Poziom zatrzymywania (D)**	150 mm	150 mm
Numer artykułu	30260	30261

* Podana wydajność maksymalna została ustalona z zachowaniem otwartego, w pełni swobodnego wylotu.

** Dane w nawiasach dotyczą ilustracji zamieszczonych na końcu instrukcji użytkowania.

4. Instalacja

4.1. Ogólne wskazówki dotyczące Instalacji



Do momentu całkowitego zakończenia Instalacji nie wolno podłączać urządzenia do prądu.



Pompę oraz cały system przyłączeniowy należy chronić przed działaniem mrozu.

Wszystkie przewody przyłączeniowe muszą być bezwzględnie szczelne. Nieszczelne przewody wpływają negatywnie na wydajność pompy i mogą powodować poważne uszkodzenia. W razie konieczności należy posłużyć się odpowiednim materiałem uszczelniającym gwarantującym wykonanie szczelnych połączeń. Dokręcając śruby połączeń unikaj nadmiernej siły, która może doprowadzić do uszkodzeń. Układając przewody rurowe zadbać o to, by na pompę nie oddziaływał ciężar, drgania lub napięcia. Przewody rurowe nie powinny być zagięte i wykazywać zmiennych kierunków nachylenia.

4.2. Instalacja przewodu ciśnieniowego

Przewód ciśnieniowy transportuje przewidzianą ciecz na odcinku: pompa - miejsce poboru. W celu uniknięcia strat ciśnienia zaleca się użycie przewodu ciśnieniowego o średnicy co najmniej równej średnicy przyłącza (1) pompy.

Jako przewodu ciśnieniowego należy użyć do tego zastosowania odpowiedniego, elastycznego węża – przykładowo specjalnego węża odwadniającego.

4.3. Instalacja stała pompy

W przypadku Instalacji stałej sztywne rury doskonale sprawdzają się jako przewód tłoczny. Wykonując Instalację tego typu przewód tłoczny wyposażać tuż za wyjściem pompy w zawór przeciwwrotny zatrzymujący

po wyłączeniu pompy powracającą ciec. W celu łatwiejszego przeprowadzania prac konserwacyjnych zaleca się również instalację zaworu odcinającego za pompą i zaworem przeciwwrotnym. W przypadku demontażu pompy rozwiązanie to umożliwi dzięki zamknięciu zaworu odcinającego zatrzymanie cieczy w przewodzie tłocznym.

4.4. Ustawienie wyłącznika pływakowego



Upewnij się, czy pompa wyłączy się, gdy obniży się poziom pompowanej wody, a wyłącznik pływakowy osiągnie poziom zatrzymania pompy.



Podczas instalacji należy zapewnić wyłącznikowi pływakowemu swobodę ruchu.

Pompa wyposażona jest w wyłącznik pływakowy (2), który w zależności od poziomu pompowanej wody automatycznie włącza lub wyłącza urządzenie. Pompa wyłączy się, gdy poziom wody osiągnie lub przekroczy poziom zatrzymania. Natomiast, gdy poziom wody osiągnie lub przekroczy poziom uruchomienia, pompa wznowi pracę. Poziom zatrzymania i uruchomienia pompy można ustawić regulując długość kabla (3) wyłącznika pływakowego. Długość kabla ustawiamy na jego wyjściu (4) znajdującym się w uchwycie (5) pompy. Ważne jest tu określenie długości swobodnego odcinka kabla sięgającego od wyjścia w uchwycie do wyłącznika pływakowego. Wydłużając kabel zmniejszymy poziom zatrzymania i zwiększymy poziom uruchomienia pompy. Natomiast skracając kabel zmniejszymy poziom uruchomienia i zwiększymy poziom zatrzymania pompy.

4.5. Ustawianie pompy

Podczas ustawiania pompy należy uważać, by nie przekroczyć maksymalnej głębokości zanurzenia podanej w tabeli „Dane techniczne”. Nie wolno również przekroczyć minimalnego poziomu samozasysania. W trakcie pompy eksploatacji poziom wody będzie mógł być redukowany do minimalnego poziomu zasysania. Ustaw pompę na twardym podłożu. Nie umieszczaj jej bezpośrednio na niestabilnych kamieniach lub piasku. Ustawiając urządzenie zadbać, by nie przewróciło się i nie zapadło w dno otworami zasysającymi (6). Należy unikać zasysania piasku, mułu oraz podobnych frakcji.

Do ustawiania, podnoszenia i przenoszenia pompy służy wyłącznie jej uchwyt. W przypadku konieczności opuszczenia pompy na dno i jej wyciągnięcia należy posłużyć się odpowiednią linką zaczepianą o uchwyt urządzenia. Do ustawiania, podnoszenia lub przenoszenia pompy nie wolno w żadnym razie używać węża tłocznego, kabla zasysającego, ani kabla wyłącznika pływakowego.

5. Podłączenie pompy do sieci elektrycznej

Urządzenie posiada kabel przyłączeniowy z wtyczką sieciową. W celu uniknięcia zagrożeń, zlecaj wymianę kabla przyłączeniowego i wtyczki wyłącznie wykwalifikowanym elektrykom. Nigdy nie przenoś pompy trzymając jej za kabel. Nie ciągnij przewodu nigdy za kabel w celu wyłęgnięcia wtyczki sieciowej z gniazdka. Chroni wtyczkę i kabel przyłączeniowy przed działaniem wysokich temperatur, ostrymi brzożkami i olejami.



Wartości podane w tabeli „Dane techniczne” muszą być zgodne z dostępnym napięciem sieciowym. Osoba odpowiadająca za instalację musi sprawdzić, czy przyłącze elektryczne posiada uzziemienie zgodne z obowiązującymi normami.



Przyłącze elektryczne musi być wyposażone w wysokoczuły wyłącznik ochronny prądowy: $\Delta = 30 \text{ mA}$ (niem. norma DIN VDE 0100-739).



Kabel przyłączeniowy nie może mieć mniejszego przekroju poprzecznego niż gumowe przewody giętkie o skręcie H07RN-F (3 x 1,0 mm²) wg VDE. Wtyczka sieciowa i połączenia muszą być zabezpieczone przed przyskającą wodą.

6. Uruchomienie



Podczas pracy pompy nie wolno przabywać osobom w wodzie.



Z pompy można korzystać wyłącznie w przedziale dopuszczalnych obciążeń podanym na tabliczce znamionowej.



Należy unikać pracy pompy na sucho, tj. bez pompowania wody, ponieważ jej brak powoduje przegrzanie urządzenia, co może doprowadzić do poważnych uszkodzeń pompy.



Sprawdź, czy elektryczne połączenia wtykowe nie są narażone na ryzyko zalania.



Bezwzględnie zabrania się chwytania rękoma za otwór pompy, gdy jest podłączona do sieci elektrycznej.

Skontroluj pompę przed każdym użyciem. Dotyczy to zwłaszcza kabla przyłączeniowego i wtyczki. Sprawdź, czy wszystkie śruby są mocno dokręcone i czy wszystkie przyłącza znajdują się w nienagannym stanie. Nie wolno używać uszkodzonej pompy. Należy ją wtedy oddać do specjalistycznego punktu serwisowego. Przed każdym uruchomieniem pompy należy dokładnie sprawdzić, czy ustawiona jest stabilnie i bezpiecznie. W celu uruchomienia urządzenia wóź wtyczkę przewodu zasilającego do gniazda prądu przemiennego o wartości 230 V. Gdy poziom wody osiągnie lub przekroczy poziom uruchomienia urządzenia, pompa natychmiast ruszy.

W celu zakończenia pracy wyciągnij wtyczkę przewodu zasilającego z gniazda elektrycznego. Pompy elektryczne serii T.I.P. TVX posiadają zintegrowany termiczny bezpiecznik silnika. W przypadku przeciążenia silnik wyłączy się samoczynnie i włączy się ponownie, gdy odzyska odpowiednią temperaturę. Ewentualne przyczyny zakłóceń pracy i wskazówki dotyczące ich usunięcia opisano w ustępie „Konservacja i pomoc w przypadku zakłóceń pracy”.

7. Konservacja i pomoc w przypadku zakłóceń pracy



Przed rozpoczęciem prac konserwacyjnych odłącz pompę od zasilania elektrycznego. W przypadku nieodciętego dopływu prądu zachodzi m. in. niebezpieczeństwo niezamierzonego uruchomienia pompy.



Nie odpowiadamy za uszkodzenia spowodowane niefachowymi próbami naprawy urządzenia. Szkody będące następstwem niefachowych prób naprawy pompy powodują wygaśnięcie gwarancji.

Zachowanie wymaganych warunków pracy urządzenia i używanie go zgodnie z przeznaczeniem zmniejsza ryzyko ewentualnych zakłóceń pracy oraz przyczynia się do wydłużenia żywotności pompy. Zaniedbyszczczenia o właściwościach ściernych w pompowanej cieczy (np. piasek) przyspieszają naturalne zużycie części obniżając sprawność pompy.

Urządzenie użytkowane we właściwy sposób nie wymaga konserwacji. W razie konieczności zaleca się oczyszczenie części hydraulicznych ze złożeń i zanieczyszczeń. Czyszczenie można przeprowadzić za pomocą odwrotnego przepłukania pompy strumieniem wody wprowadzonego węzłem przez przyłącze tłoczne pompy. W celu usunięcia przylegających zabrudzeń należy zdjąć podstawę pompy (8) odkręcając wcześniej śruby znajdujące się na spodzie pompy. Demontaż i wymianę innych części należy powierzać zakładowi produkcyjnemu lub autoryzowanym punktom serwisowym – pozwoli to na wyeliminowanie związanych z tym potencjalnych zagrożeń.

W przypadku wystąpienia mrozów zamarzająca woda znajdująca się w pompie może spowodować poważne uszkodzenia, dlatego w przypadku temperatur minusowych należy wyjąć pompę z pompowanej cieczy i całkowicie opróżnić. Pompę należy przechowywać w miejscu suchym i nienarażonym na działanie mrozu.

W przypadku wystąpienia zakłóceń pracy sprawdź najpierw, czy nie wynika to z nieprawidłowej obsługi urządzenia lub innej przyczyny niezwiązanej z defektem urządzenia - np. przerwa w dostawie prądu.

W poniższym zestawieniu przedstawiono kilka możliwych zakłóceń w pracy urządzenia, ich prawdopodobne przyczyny i wskazówki ich usunięcia. Podane działania zaradcze można przeprowadzać jedynie po odłączeniu urządzenia od źródła prądu. Jeżeli nie uda ci się samemu usunąć zakłócenia, zwróć się o pomoc do punktu serwisowego lub skontaktuj się ze sprzedawcą. Naprawy urządzenia należy powierzać wyłącznie wykwalifikowanemu personelowi. Pamiętaj, że szkody powstałe w wyniku niefachowych prób naprawy urządzenia powodują wygaśnięcie całej gwarancji. Firma nie ponosi w takich przypadkach odpowiedzialności za powstałe szkody.

Założenie w pracy	Prawdopodobna przyczyna	Usunięcie
1. Pompa nie tłoczy cieczy. Silnik nie pracuje	<ol style="list-style-type: none"> 1. Brak napięcia. 2. Włącztyo się termiczne zabezpieczenie silnika. 3. Kondensator jest uszkodzony. 4. Blokada wirnika. 5. Uszkodzenie wyłącznika pływakowego. 	<ol style="list-style-type: none"> 1. Sprawdź, czy jest napięcie i czy wtyczka jest prawidłowo włożona do gniazdka. 2. Odłącz pompę od sieci elektrycznej. Poczekał, aż system ostygnie i usuń przyczynę. 3. Skontaktuj się z punktami serwisowym. 4. Odblokować wirnik. 5. Skontaktuj się z punktami serwisowym.
2. Silnik pracuje, ale pompa nie tłoczy cieczy.	<ol style="list-style-type: none"> 1. Zatkane otwory zasysające ciecz. 2. Zatkany przewód tłoczny. 3. Wniknęło powietrze do obudowy pompy. 4. Przekroczono minimalny poziom zasyrania; ewentualnie źle ustawiono wyłącznika pływakowego, ograniczenie swobody ruchu lub uszkodzenie. 5. Ewentualnie blokada lub uszkodzenie zamontowanego zaworu przeciwwrotnego. 	<ol style="list-style-type: none"> 1. Odetkaj pompę lub/i otwory zasysające. 2. Odetkaj pompę lub/i otwory zasysające. 3. Uruchom kilkakrotnie pompę, by pozbyć się całego powietrza. 4. Pamiętaj, by nie przekroczyć minimalnego poziomu zasyrania; w razie konieczności należy właściwie ustawić wyłącznik pływakowy, ewentualnie umożliwić swobodę jego ruchów; w przypadku uszkodzenia wyłącznika pływakowego skontaktuj się z autoryzowanym punktem serwisowym. 5. Odblokuj zawór przeciwwrotny lub wymień go, jeżeli jest uszkodzony.
3. Pompa przez chwilę pracuje i zatrzymuje się wyłączone bezpiecznikiem termicznym silnika.	<ol style="list-style-type: none"> 1. Elektryczne przyłącza nie odpowiadają danym podanym na tabliczce znamionowej. 2. Pompa lub otwory zasysające ciecz zatkane ciałami stałymi. 3. Ciecz jest za gęsta. 4. Temperatura cieczy za wysoka. 5. Suchy bieg pompy. 	<ol style="list-style-type: none"> 1. Skontroluj napięcie na żyłach kabla przyłączeniowego. 2. Odetkaj pompę lub/i otwory zasysające. 3. Pompa nie nadaje się do tłoczenia cieczy. W razie konieczności należy rozrzedzić ciecz. 4. Należy uważać, by temperatura pompowanej cieczy nie przekroczyła maksymalnej dopuszczalnej wartości. 5. Usunąć przyczyny suchego biegu.
4. Przerwy w działaniu lub nieregularna praca pompy.	<ol style="list-style-type: none"> 1. Ciała stałe hamują ruch wirnika. 2. Patrz punkt. 3.3. 3. Patrz punkt. 3.4. 4. Napięcie znamionowe poza granicą tolerancji. 5. Uszkodzony silnik lub wirnik. 	<ol style="list-style-type: none"> 1. Usunąć ciała stałe. 2. Patrz punkt. 3.3. 3. Patrz punkt. 3.4. 4. Sprawdzić zgodność napięcia sieciowego z napięciem podanym na tabliczce znamionowej pompy. 5. Skontaktuj się z punktem serwisowym.
5. Pompa przepompowuje zbyt małą ilość wody.	<ol style="list-style-type: none"> 1. Patrz punkt. 2.1. 2. Patrz punkt. 2.2. 3. Zużyty wirnik. 	<ol style="list-style-type: none"> 1. Patrz punkt. 2.1. 2. Patrz punkt. 2.2. 3. Skontaktuj się z punktami serwisowym.
6. Pompa nie włącza się lub nie włącza się.	<ol style="list-style-type: none"> 1. Ograniczona swoboda ruchów wyłącznika pływakowego. 2. Źle ustawiono wyłącznik pływakowy. 3. Uszkodzenie wyłącznika pływakowego. 	<ol style="list-style-type: none"> 1. Zapewnić swobodę ruchu wyłącznika pływakowego. 2. Ustaw prawidłowo wyłącznik pływakowy. 3. Skontaktuj się z punktami serwisowym.

8. Gwarancja

Niniejsze urządzenie wyprodukowano i sprawdzono wg najnowocześniejszych metod. Sprzedawca udziela gwarancję obejmującą jakość materiału i nienaganność wykonania zgodnie z przepisami prawnymi obowiązującymi w kraju zakupu urządzenia. Gwarancja rozpoczyna się w dniu zakupu. Oplera się na następujących warunkach:

W okresie obowiązywania gwarancji usunięciu podlegają wszystkie błędy wynikające z wad materiału lub błędów produkcyjnych. Reklamację należy zgłosić natychmiast po stwierdzeniu usterki.

Rozczenie gwarancyjne wygasa w przypadku ingerencji przez sprzedawcę lub osoby trzecie. Gwarancja nie obejmuje uszkodzeń spowodowanych niewłaściwym obchodzeniem się z urządzeniem, nieprawidłową obsługą, błędnym ustawieniem i przechowywaniem, niefachową instalacją, siłą wyższą lub pozostałymi zewnętrznymi czynnikami.

Gwarancja nie obejmuje części podlegających naturalnemu zużyciu (np. wirnik, uszczelnienia pierścieniem ślizgowym).

Wszystkie części wykonano z największą starannością z materiałów wysokiej jakości mając na celu długą żywotność urządzenia. Naturalne zużycie części zależy od sposobu i częstotliwości użytkowania pompy oraz od przeprowadzanych prac konserwacyjnych. Przestrzeganie wskazówek dotyczących instalacji i konserwacji urządzenia podanych w niniejszej instrukcji zasadniczo przyczynia się do wydłużenia żywotności części podlegających naturalnemu zużyciu.

W przypadku zgłoszenia reklamacji zastrzegamy sobie prawo do naprawy uszkodzonych części, bądź wymiany części lub całego urządzenia. Wymienione części przechodzą na naszą własność.

Wykucza się roszczenia o wypłacenie odszkodowania, o ile szkoda nie została wyrządzona celowo lub przez rażące niedbalstwo producenta.

Gwarancja nie uprawnia do roszczeń innego typu. Podstawę uznania gwarancji stanowi przedłożenie przez kupującego potwierdzenia zakupu. Potwierdzenie gwarancji ważne jest jedynie w kraju, w którym dokonano zakupu urządzenia.

Szczególne wskazówki:

1. Jeżeli urządzenie nie będzie prawidłowo działać, sprawdź najpierw, czy powodem tego stanu nie jest błąd w obsłudze urządzenia lub inna przyczyna niezwiązana z uszkodzeniem urządzenia.
3. Wysyłając lub zanosząc uszkodzone urządzenie do naprawy, dołącz do niego koniecznie następujące dokumenty:
 - Dowód zakupu
 - Opis zaistniałego uszkodzenia (możliwie dokładny opis umożliwi sprawne rozpatrzenie reklamacji).
3. Przed dostarczeniem uszkodzonego urządzenia do naprawy, usuń wszystkie elementy dodane do oryginalnego urządzenia. Nie ponosimy odpowiedzialności za brak takich elementów po dokonaniu naprawy urządzenia.

9. Zamawianie części zamiennych

Najszybszą, najprostszą i najbardziej korzystną metodą zamawiania części zamiennych jest złożenie zamówienia przez Internet. Na stronie firmy działa łatwy w obsłudze sklep internetowy z częściami zamiennymi umożliwiający złożenie zamówienia kilkoma kliknięciami. Poza tym podano tam obszernie informacje i wartościowe wskazówki dotyczące naszych produktów i akcesoriów. Zamieszczane są tam również informacje o nowych urządzeniach, prezentowane najnowsze trendy i rozwiązania z dziedziny techniki pomp.

10. Serwis

W przypadku roszczenia gwarancyjnego lub zakłóceń w pracy urządzenia skontaktuj się z punktem sprzedaży.



Dotyczy tylko krajów UE.

Nie wyrzucaj elektronarzędzi z odpadkami gospodarstwa domowego!

Zgodnie z Europejską Dyrektywą 2002/96/EG o zużytych urządzeniach elektrycznych i elektronicznych i ich krajowymi odpowiednikami zużyte elektronarzędzia podlegają segregacji odpadków i przeznaczone do powtórnego przetworzenia zgodnie z zasadami ochrony środowiska.

Vážený zákazníku,

Blahopřejeme vám k zakoupení nového zařízení T.I.P.I

Jako každý z našich výrobků, je i tento vyroben na základě nejnovějších výsledků technických znalostí. Výroba a montáž stroje probíhá na základě nejmodernější techniky čerpadel s použitím nejspolehlivějších elektrických, resp. elektronických součástí, což zaručuje vysokou kvalitu a dlouhou životnost zakoupeného zařízení.

Přečtěte si pozorně uživatelský návod. Po jeho přečtení budete schopni využít veškerých technických předností výrobku. Vysvětlující obrázky jsou umístěny v příloze na konci uživatelského návodu.

Přejeme vám hodně úspěchů k novému zařízení.

Obsah

1. Všeobecné bezpečnostní pokyny	1
2. Oblast použití	1
3. Technické údaje	2
4. Instalace	2
5. Elektrická přípojka	3
6. Uvedení do provozu	3
7. Údržba a pomoc při poruchách	4
8. Záruka	5
9. Objednání náhradních dílů	6
10. Servis	6
Příloha: Obrázky	

1. Všeobecné bezpečnostní pokyny

Pozorně si, prosím, přečtěte návod k použití a obeznamte se s ovládacími prvky a korektním používáním tohoto produktu. Nenučíme za škody, které vzniknou v důsledku nerespektování pokynů a předpisů uvedených v tomto návodu k použití. Na škody v důsledku nerespektování pokynů a předpisů uvedených v tomto návodu k použití se nevztahují poskytovaná záruční plnění. Rádně si uschovejte tento návod k použití a při prodeji zařízení nezapomeňte jej k němu přiložit.

Toto zařízení nesmějí používat děti a osoby, které se neobeznámily s tímto návodem k použití. Děti by měly být pod neustálým dohledem, aby se zajistilo, že se nebudou hrát se zařízením. Zákony v různých zemích mohou omezovat věk uživatele a musel být důsledně respektován.

Zařízení nesmějí používat ani osoby s omezenými fyzickými, smyslovými nebo duševními schopnostmi. Neplatí to v případě, jestliže budou pod dohledem osoby odpovědné za jejich bezpečnost, anebo jestliže je taková osoba poučena, jak zařízení používat.

Bezpodmínečně dodržujte upozornění a pokyny označené následujícími symboly:



Nerespektování tohoto pokynu je spojeno s ohrožením osob a/nebo materiálními škodami.



Nerespektování tohoto pokynu je spojeno s nebezpečím elektrického výboje, který může vést k úrazům osob a/nebo materiálními škodám.

Zkontrolujte přepravní poškození zařízení. V případě poškození musíte uvědomit maloobchodce okamžitě - nepozději ale v průběhu 8 dnů od data koupě.

2. Oblast použití

Ponoma čerpadla k dopravě znečištěné vody společnosti T.I.P. jsou vysoce účinná elektrická čerpadla k čerpání čisté anebo znečištěné vody, jež obsahuje podíl pevných částic až do maximální velikosti uvedené v technických údajích. Tyto vysoce kvalitní výrobky byly se svými velmi přesvědčivými výkonnostními parametry vyvinuty k rozmanitým účelům, jako odvodňování a přečerpávání kapalin.

Typickými oblastmi použití ponorných čerpadel k dopravě znečištěné vody jsou: vypouštění jezírek, nádrží a zásobníků, jam se znečištěnou vodou a biologických jam, a také nouzové odčerpání při povodních a záplavách. Ponoma čerpadla k dopravě znečištěné vody společnosti T.I.P. jsou vhodná pro pevné anebo dočasné instalace. Čerpadlo není vhodné k provozu v stolových fontánách, akváriích a podobných oblastech.

Tento produkt byl vyvinut k soukromému použití a nikoli k průmyslovým účelům anebo k nepřetržitému oběhacímu provozu.

Při použití v jezírku případně přijměte vhodná opatření, aby nedošlo k nasávání "obyvatelů" jezírka.



Čerpadlo není vhodné k čerpání slané vody, fekálií, hořlavých, leptavých, výbušných anebo jiných nebezpečných kapalin. Přečerpávaná kapalina nesmí mít vyšší teplotu, jako je maximální teplota uvedená v technických údajích.



V čerpadle jsou použita mazadla, jež mohou při neodborné manipulaci anebo při poškozeních zařízení způsobit kontaminaci přečerpávané kapaliny. Použitá mazadla jsou biologicky odbouratelná a zdravotně nezávadná.

3. Technické údaje

Model	TVX 8000	TVX 12000
Síťové napětí/frekvence	230 V ~ 50 Hz	230 V ~ 50 Hz
Jmenovitý výkon	320 wattů	480 wattů
Druh krytí	IP X5	IP X5
Výtláčná přípojka	41,91 mm (1 1/4"), vnější závit	41,91 mm (1 1/4"), vnější závit
Max. dopravní množství *	7.800 l/h	10.800 l/h
Max. tlak	0,5 baru	0,6 baru
Max. dopravní výška *	5 m	6 m
Max. hloubka ponoření	5 m	5 m
Max. velikost přečerpávaných pevných těles	20 mm	20 mm
Max. teplota přečerpávané kapaliny	35 °C	35 °C
Max. početnost spuštění za hodinu, rovnoměrné rozložení	30	30
Přípojný kabel	10 m	10 m
Kabelový vývod	H05RN-F	H05RN-F
Hmotnost (netto, včetně přípojného kabelu)	3,9 kg	4,0 kg
Min. samonasávací hladina (A) **	120 mm	120 mm
Min. odsávací hladina (B) **	30 mm	30 mm
Spouštěcí hladina (C) **	330 mm	330 mm
Vypíneč hladina (D) **	150 mm	150 mm
Číslo sortimentní položky	30260	30261

* Uvedené maximální výkony byly stanoveny při volném, neredukovaném výtoku.

** Údaje v závorkách se vztahují k obrázkům na konci návodu k použití.

4. Instalace

4.1. Všeobecné pokyny k instalaci



Zařízení nesmí být po dobu celé instalace připojeno k elektrické síti.



Čerpadlo a celý napojený systém musíte chránit před působením mrazu.

Všechna přípojná vedení musejí být absolutně těsná, protože netěsná vedení mají nepříznivý vliv na výkon čerpadla a mohou způsobit závažné škody. V případě potřeby, k zajištění vzduchotěsné montáže, použijte vhodný těsnicí materiál.

Nikdy příliš nedotahujte šroubové spoje, mohlo by to vést k poškození.

Při pokládce přípojních vedení dbejte na to, aby čerpadlo nebylo vystaveno působení žádných závaží a také ne vibrací anebo prnutí. Přípojná vedení nesmějí současně vykazovat žádná zalomení anebo opačné spády.

4.2. Instalace výtláčného vedení

Výtláčné vedení dopravuje kapalinu, jež se má přečerpávat, z čerpadla k odběrnému místu. Abyste vyloučili ztráty v průtoku, doporučujeme použití výtláčného vedení, které má minimálně stejný průměr jako výtláčná přípojka (1) čerpadla.

Jako výtláčné vedení použijte pružnou hadici, která je vhodná k tomuto účelu použít – například speciálně navržená odvodňovací hadice.

4.3. Pevná instalace

V případě pevné instalace jsou ideálním řešením pro výtláčné vedení pevné trubky. Při tomto způsobu instalace byste do výtláčného vedení měli osadit, bezprostředně za výstup z čerpadla, zpětný ventil, jenž zabrání vratnému toku kapaliny po vypnutí čerpadla. K usnadnění údržby kromě toho doporučujeme instalaci uzavíracího ventilu za čerpadlo a zpětný ventil. Výhoda tohoto řešení spočívá v tom, že po demontáži čerpadla nedojde díky uzavření uzavíracího ventilu k vyprázdnění výtláčného vedení.

4.4. Používání čerpadla v plaveckých bazénech, zahradních jezírkách a na podobných místech



Zkontrolujte, zda se čerpadlo po poklesu hladiny vody vypne, a dosáhl-li plovákový spínač vypínací úroveň.



Při instalaci dbejte bezpodmínečně na to, aby se plovákový spínač mohl pohybovat volně.

Čerpadlo je vybavené plovákovým spínačem (2), jenž - v závislosti na hladině vody - zajišťuje automatické zapínání anebo vypínání zařízení. Dosáhne-li hladina vody vypínací úroveň, anebo poklesne-li pod ni, čerpadlo se vypne. Dosáhne-li hladina vody, resp. překročí-li zapínací úroveň, provoz čerpadla se obnoví. Zapínací a vypínací úroveň můžete změnit zkrácením anebo prodloužením pohyblivého kabelu (3) plovákového spínače. Délku kabelu nastavíte na vedení kabelu (4), jež se nachází na držadle (5) čerpadla. Rozhodující je přitom volná, pohyblivá část kabelu, která sahá od vedení kabelu až po plovákový spínač. S narůstající délkou se snižuje vypínací úroveň, a naopak, se zvyšuje zapínací úroveň. Naopak, při redukování délky se snižuje zapínací úroveň a zvyšuje se vypínací úroveň.

4.5. Polohování čerpadla

Při polohování čerpadla dbejte na to, aby nedošlo k překročení max. hloubky ponoření, která je uváděná v technických údajích. Současně nesmí dojít ani k poklesu pod hodnotu min. samonasávací hladiny. Při pozdějším provozu může potom hladina vody poklesnout až na úroveň min. odsávací hladiny.

Umístěte čerpadlo na pevný podklad. Čerpadlo nestavějte přímo na volné kameny anebo písek. Při polohování dbejte bezpodmínečně na to, aby nedošlo k převržení čerpadla, anebo k zabločení jeho nasávacích otvorů (6) do podkladu. Musíte vyloučit možnost nasátí písku, kalu a podobných materiálů.

K polohování, zvedání a přenášení čerpadla slouží výlučně držadlo. V případě potřeby použijte ke spuštění a vytahování vhodné lano, které upevníte na držadlo. K polohování, zvedání anebo přenášení čerpadla nikdy nepoužívejte výtláčnou hadici, síťový přípojný kabel anebo kabel plovákového spínače.

5. Elektrická přípojka

Zařízení je vybavené síťovým přípojným kabelem a síťovou zástrčkou. Síťový přípojný kabel a síťovou zástrčku smí vyměňovat pouze odborný personál, čímž se vyhnete zbytečným ohrožením. Čerpadlo nikdy nepřepínájte ze síťového přípojného kabelu a tento kabel nikdy nepoužívejte k vytahování síťové zástrčky ze zásuvky. Chraňte síťový přípojný kabel a síťovou zástrčku před teplem, olejem a ostrými hranami.



Dostupné síťové napětí musí vyhovovat hodnotám, jež jsou uvedeny v technických údajích. Osoba odpovědná za instalaci musí prověřit, disponuje-li elektrická přípojka uzemněním dle normy.



Do elektrické přípojky musí být zařazen velmi citlivý automatický spínač v obvodu diferenciální ochrany (FI chránič): $\Delta = 30 \text{ mA}$ (DIN VDE 0100-739).



Prodlužovací kabely nesmějí mít menší průřez než hadicové vedení označené zkratkou H07RN-F (3 x 1,0 mm²) dle VDE. Síťová zástrčka a spojky musejí být chráněny před stříkající vodou.

6. Uvedení do provozu



Po dobu provozu čerpadla se ve vodě nesmějí zdržovat žádné osoby.



Čerpadlo smíte používat pouze v rozsahu výkonu, který je uvedený na výrobním štítku.



Musíte vyloučit chod čerpadla nasucho - provoz čerpadla bez přečerpávání vody, protože nedostatek vody vede k přehřátí čerpadla za chodu. Výsledkem může být velmi vážné poškození zařízení.



Zabezpečte, aby se elektrické nástrčné přípojky nacházely v oblasti, která není ohrožená zaplavením.



Je absolutně zakázáno zasahovat rukama do otvoru čerpadla, je-li zařízení připojené k elektrické síti.

Před každým použitím vykonajte vizuální kontrolu čerpadla. Platí to především pro síťový přípojný kabel a síťovou zástrčku. Dbejte na pevné dotažení všech šroubů a na nezavadný stav všech přípojek. Nikdy nepoužívejte poškozené čerpadlo. V případě poškození musí čerpadlo prověřit odborný servis.

Při každém uvádění do provozu musíte co nejdůkladněji dbát na bezpečné a stabilní osazení čerpadla.

K uvedení do provozu zastrčte síťovou zástrčku do zásuvky střídavého proudu 230 V. Dosáhne-li hladina vody, resp. překročí-li, spouštěč úroveň, čerpadlo okamžitě naběhne.

K ukončení provozu vytáhněte síťovou zástrčku ze zásuvky.

Elektrická čerpadla série T.I.P. TVX jsou vybavena integrovanou tepelnou ochranou motoru. Při přetížení se motor samočinně vypne a po vychlazení se znovu samočinně zapne. Možné příčiny a postupy k jejich odstranění jsou popsány v části „Údržba a pomoc při poruchách“.

7. Údržba a pomoc při poruchách



Před vykonáváním údržby musíte odpojit čerpadlo od elektrické sítě. V případě neodpojení hrozí kromě jiného nebezpečí náhodného spuštění čerpadla.



Neručíme za škody způsobené v důsledku neodborných pokusů o opravy. Škody v důsledku neodborných pokusů o opravy vedou k zániku poskytovaných záručních nároků.

Respektování podmínek a oblastí použití, jež platí pro toto zařízení, snižuje nebezpečí možných provozních poruch a přispívá k prodloužení životnosti vašeho zařízení. Abrazivní látky v přečerpávané kapalině - jako například písek - urychlují opotřebení a snižují výkonost čerpadla.

Při odborném použití je toto zařízení bezúdržbové. Případně doporučujeme odstranění nánosů a nečistot z hydraulické části. Dosáhnete to protisměrným propíchnutím čistou vodou, již přiveďte do čerpadla hadicí prostřednictvím výtačné přípojky. Při odstraňování napoddažných nečistot můžete odmontovat patku čerpadla (8) uvojněním šroubů, které se nacházejí v spodní části čerpadla. K vyloučení ohrožení smí jakoukoliv další demontáž a výměnu dílů vykonávat jen výrobce anebo autorizovaný servis.

Při teplotách pod bodem mrazu může voda, která zůstane v čerpadle, způsobit při zamrznutí velmi vážné škody. Při teplotách pod bodem mrazu musíte proto čerpadlo vybrat z přečerpávané kapaliny a úplně ho vyprázdnit. Čerpadlo uskladněte na suchém místě zajištěném proti mrazu.

Při provozní poruše zkontrolujte nejprve, nedošlo-li k nesprávné obsluze, resp. neexistuje-li jiná příčina, která by poukazovala na to, že porucha se nevykysitla v zařízení - jako je například výpadek elektrického proudu.

V následujícím seznamu uvádíme několik možných poruch zařízení, jejich možné příčiny, a také typy k jejich odstranění. Všechny uváděné opatření smíte vykonávat jen po odpojení čerpadla od elektrické sítě. Nepodaří-li se vám poruchu odstranit vlastními silami, obraťte se, prosím, na servis, resp. na vaši prodejnu. Rozsáhlejší opravy smí vykonávat pouze odborný personál. Bezpodmínečně respektujte, prosím, skutečnost, že u škod způsobených neodbornými pokusy o opravy zanikají všechny poskytované nároky na záruční plnění a nepřebíráme žádnou odpovědnost za následné škody.

PORUCHA	MOŽNÁ PŘÍČINA	ODSTRANĚNÍ
1. Čerpadlo nedopravuje žádnou kapalinu, motor neběží.	<ol style="list-style-type: none"> 1. Bez elektrického proudu. 2. Zareagovala tepelná ochrana motoru. 3. Porucha kondenzátoru. 4. Zablokované oběžné kolo. 5. Porucha plovákového spínače. 	<ol style="list-style-type: none"> 1. Zkontrolujte přítomnost napětí a správné zastrčení zástrčky. 2. Odpojte čerpadlo od elektrické sítě, nechte vychladnout systém, odstraňte příčinu. 3. Obráťte se na servis. 4. Odstraňte zablokování oběžného kola. 5. Obráťte se na servis
2. Motor běží, ale čerpadlo nečerpá.	<ol style="list-style-type: none"> 1. Ucpané nasávací otvory. 2. Ucpané výtlačné vedení. 3. Frónik vzduchu do nasávacího vedení. 4. Pokles pod mín. odsávací hladinu; příp. nesprávně nastavený plovákový spínač, omezení jeho pohybu anebo jeho porucha. 5. Zablokovaný zpětný ventil anebo jeho porucha. 	<ol style="list-style-type: none"> 1. Odstraňte ucpání. 2. Odstraňte ucpání. 3. Všeokrát spusťte čerpadlo, abyste z něho vytlačili veškerý vzduch. 4. Dbejte na to, aby nedošlo k poklesu pod mín. odsávací hladinu; případně správně nastavte plovákový spínač, anebo zajistěte volnost jeho pohybu; při poruše plovákového spínače se obraťte na servis. 5. Uvolněte zablokování zpětného ventilu, anebo jej při poruše vyměňte.
3. Po krátkém provozu se čerpadlo zastaví, protože zareagovala tepelná ochrana motoru.	<ol style="list-style-type: none"> 1. Elektrická přípojka neodpovídá údajům uvedeným na výrobním štítku. 2. Favné látky ucpaly čerpadlo anebo nasávací otvor. 3. Kapalina je příliš hustá. 4. Kapalina je příliš teplá. 5. Chod čerpadla nasucho. 	<ol style="list-style-type: none"> 1. Zkontrolujte napětí na vodičích přípojného kabelu. 2. Odstraňte ucpání. 3. Čerpadlo není vhodné pro tuto kapalinu. Případně zřete kapalinu. 4. Dbejte na to, aby teplota přečerpávané kapaliny nepřekročila max. přípustnou hodnotu. 5. Odstraňte příčinu chodu nasucho.
4. Přerušování provozu, resp. nepravdivý chod.	<ol style="list-style-type: none"> 1. Omezení chodu oběžného kola pevnými látkami. 2. Viz bod 3.3. 3. Viz bod 3.4. 4. Síťové napětí mimo tolerance. 5. Porucha motoru anebo oběžného kola. 	<ol style="list-style-type: none"> 1. Odstraňte pevná tělesa. 2. Viz bod 3.3. 3. Viz bod 3.4. 4. Dbejte na to, aby síťové napětí odpovídalo údajům na výrobním štítku. 5. Obráťte se na servis.
5. Čerpadlo čerpá omezené množství vody.	<ol style="list-style-type: none"> 1. Viz bod 2.1. 2. Viz bod 2.2. 3. Opotřebená oběžná kolo. 	<ol style="list-style-type: none"> 1. Viz bod 2.1. 2. Viz bod 2.2. 3. Obráťte se na servis.
6. Čerpadlo se nezapne, anebo nevypne.	<ol style="list-style-type: none"> 1. Omezení volnosti pohybu plovákového spínače. 2. Nesprávně nastavený plovákový spínač. 3. Porucha plovákového spínače. 	<ol style="list-style-type: none"> 1. Zajistěte volnost pohybu plovákového spínače. 2. Správně nastavte plovákový spínač. 3. Obráťte se na servis.

8. Záruka

Výroba a kontrola zakoupeného zařízení proběhla využitím nejmodernějších metod. Prodejce vám poskytne záruku na bezvadné materiály a výrobu dle platných právních nařízení dané země, kde jste si zařízení zakoupil/a. Záruční doba začíná dnem zakoupení výrobku a řídí se následujícími podmínkami:

Odstraníme veškeré závady bez úhrady nákladů, které vznikly vadným materiálem nebo zaviněním výroby. Závady ohlašujte neprodleně hned po jejich zjištění.

Záruční práva zanikají v případě zároku třetí osoby. Škody vzniklé neodborným zacházením, nesprávným postavením, skládkou, neodborným zapojením či instalací, nebo byly zaviněny příčinou vis major, resp. dalším vnějším vlivem, nespádají pod povinnost záručního práva.

Záruka se nevztahuje na díle podléhající opotřebením, jako např. oběžné kolo a těsnění kluzným kroužkem. Naše firma vyrábí veškeré součástky s maximální pečlivostí a používá k jejich výrobě vysoce hodnotné materiály, plánované na dlouhou životnost. K opotřebením však přesto může dojít kvůli způsobu a intenzitě použití, záleží také na periodicitě údržby. Dodržování Instrukcí pro instalaci a údržbu uváděných v tomto uživatelském návodu rozhodujícími způsobem přispívá k prodloužení životnosti dílů bezcílné intenzivnímu opotřebením.

Pro případy reklamace si firma vyhrazuje právo na opravu či náhradu vadných dílů resp. na výměnu celého zařízení. Vyměněné díly se stávají majetkem naší firmy.

Firma výhradně odmítá nároky vůči odškodnění pokud jsou škody způsobeny záměrně resp. je zaviněno hrubou nedbalostí uživatele.

Další nároky vůči odškodnění na základě záruky se neuplatňují. Zákazník musí předložit při nároku uplatnění záruky doklad prokazující zakoupení výrobku. Nároky vztahující se na záruku se uplatňují v zemi, kde bylo zařízení zakoupeno.

Speciální rady:

1. V případě, že nebudete spokojeni s funkcí vašeho zařízení, se nejprve přesvědčete, jestli chybu zavinila nevhodná obsluha, nebo existuje důvod, který se nedá odvodit na porouchání zařízení.
2. V případě, že k nám budete zařízení dopravovat nebo posílat do opravy, rozhodně k němu přiložte následující dokumenty:
 - Doklad o zakoupení
 - Specifikace chyby (poměrně přesný popis ve snadné míře usnadní opravu chyby ve výhodném čase).
3. Než k nám vaše zařízení pošlete, nebo dopravíte, odstraňte z něho veškeré dodatečně osazené díly, které nepatří k originálnímu vybavení zařízení. Za ztrátu dodatečně osazených dílů naše firma neodpovídá.

9. Objednání náhradních dílů

Náhradní díly si nejrychleji a nejvýhodněji můžete objednat na naší domovské stránce: www.tip-pumpen.de, kde najdete komplexní nabídku internetového obchodu, a kliknutím si zde můžete snadno vyřídít objednávku. Kromě objednávání zboží zde ještě sdílíme informace s našimi zákazníky a nabízíme zajímavé tipy vztahující se na naše výrobky a jejich příslušenství, prezentujeme zde i naše nová zařízení, poskytujeme informace o aktuálních trendech a inovacích z oblasti technologie čerpadel.

10. Servis

V případě uplatňování záručních nároků anebo při poruchách se obraťte, prosím, na vašeho prodejce.



Pouze pro země EU.

Neodhazujte elektrické zařízení do domového odpadu!

Dle Evropské směrnice 2002/96/ES o elektrických a elektronických zařízeních a o aplikaci národního práva se pro staré elektrické spotřebiče musí zajistit zvláštní shromáždění a ekologická recyklace.

Sevgili müşterilerimiz,

T.I.P.'ten satın aldığınız yeni cihazınız için sizi tebrik ederiz. Bütün mamullerimizde olduğu gibi bu ürün de en yeni teknik bilgi prensiplerine göre geliştirilmiştir. Cihazın üretimi ve montajı en modern pompa teknik esaslarına göre en güvenilir elektrik ya da elektronik ve mekanik yapı parçalarının kullanımıyla gerçekleştirilmiş olup bu suretle yeni ürününüz için yüksek bir kalite ve uzun bir dayanıklılık süresi temin edilmiş olmaktadır.

Bütün teknik avantajlardan faydalanabilmeniz için lütfen kullanım talimatını dikkatli bir şekilde okuyunuz. Açıklayıcı resimler kullanım talimatının sonunda ek olarak yer almaktadır.

Yeni cihazınızla size güzel kullanımlı günler diliyoruz.

İçindekiler

1. Genel güvenlik uyarıları	1
2. Kullanım alanları	1
3. Teknik veriler	2
4. Kurulum	2
5. Elektrik bağlantısı	3
6. Çalıştırma işlemi	3
7. Arıza durumlarında bakım ve yardım	4
8. Garanti	5
9. Yedek parça siparişi	6
10. Servis	6
Ek: Resimler	

1. Genel güvenlik uyarıları

Lütfen bu kullanım talimatını dikkatlice okuyarak kullanmaya yönelik elemanlar ile bu ürünün usulüne uygun nasıl kullanılacağı hakkında aşinalık kazanınız. İşbu kullanım talimatında yer alan talimatların ve kuralların dikkate alınmaması nedeniyle meydana gelecek olan hasarlardan sorumlu değildir. İşbu kullanım talimatında yer alan talimatların ve kuralların dikkate alınmamasından dolayı meydana gelecek olan hasarlar garanti kapsamında değildir. Lütfen bu kullanım talimatını özenle saklayınız ve cihazı teslim ederken beraberinde veriniz.

Çocuklar ve bu kullanım talimatının içeriğiyle ilgili yetkin olmayan kişiler bu cihazı kullanamaz. Çocukların cihazla oynamamalarını sağlamak için gözetim altında tutulmaları gerekir. Farklı ülkelerde geçerli olan mevzuatlar muhtemel olarak kullanıcının yaşını sınırlandırabilir ve bu yüzden mutlaka dikkate alınması gerekmektedir. Fiziksel, duymasal veya zihinsel yetenekleri engelli olan kişiler ancak güvenlikleri ile ilgili yetkili olan kişi tarafından gözetilirdiği veya bu konuda yetkili kişi tarafından cihazın nasıl kullanılacağına dair bir talimat aldıktan sonra bu cihazı kullanabilirler.

Aşağıda belirtilen semboller içeren uyarılara ve talimatlara özellikle dikkat edilmelidir:



Bu talimatı göz ardı etmek mal ve can kaybı tehlikesini beraberinde getirir.



Bu talimatı göz ardı etmek mal ve can kaybına neden olabilecek elektriksel boşalma tehlikesini beraberinde getirir.

Cihazı nakliye hasarlarına karşı kontrol ediniz. Herhangi bir hasar durumunda perakendeci derhal ancak satın alma tarihini müteakip en geç 8 gün içerisinde haberdar edilmesi gerekir.

2. Kullanım alanları

T.I.P. kirli su - daldırma pompaları teknik verilerde belirtilen asgari büyüklükteki sert cisimleri barındıran berrak veya kirli suyun taşınmasında yüksek verimliliğe sahip elektrikli pompalardır. Kendini ispatlamış güç verileriyle donatılmış söz konusu olan bu birinci sınıf ürünler su boşaltma işlemi ve sıvıların pompalamaya aktarımı gibi pek çok amaç için geliştirilmiştir.

Kirli su - daldırma pompalarının tipik kullanım alanları olarak göletlerin, havuzların, depoların, kirli su ve biyolojik çukurların tahliye edilmesi ile sele veya suyun yükselmesine bağlı olarak acil su boşaltma işlemleri sayılır.

T.I.P. kirli su - daldırma pompaları sabit veya geçici kurulum için uygundur.

Bu pompa masa üstü havuzlar, akvaryum ve benzeri kullanım alanları için uygun değildir.

Bu ürün özel kullanımlar için olup sanayi amaçlı veya daimi devridaim işletimleri için geliştirilmemiştir.

Göletlerdeki kullanım için icabında gölet içersinde bulunan canlıların vakumlanması önleyecek tedbirler alınması gerekir.



Bu pompa tuzlu su, atık su, asitli, patlayıcı veya benzeri tehlikedeki sıvıların taşınması için uygun değildir. Taşıma sıvısı teknik verilerde belirtilen azami sıcaklığı geçemez.



Pompa içerisinde usulüne uygun olmayan kullanım veya cihazın arızalanması sırasında taşıma sıvısını kirlitebilecek yağ maddesi açığa çıkar. Kullanılan yağ maddeleri biyolojik olarak çözülebilir ve sağlık bakımından zararı değildir.

3. Teknik veriler

Model	TVX 8000	TVX 12000
Şebeke gerilimi / Frekans	230 V ~ 50 Hz	230 V ~ 50 Hz
Nominal güç	320 Vat	480 Vat
Koruma türü	IP X8	IP X8
Başınç bağlantısı	41,91 mm (1 1/2"), dış yivli	41,91 mm (1 1/2"), dış yivli
Azami taşıma miktar *	7.800 l/h	10.800 l/h
Azami basınç	0,5 bar	0,6 bar
Azami taşıma yüksekliği *	5 m	6 m
Azami daldırma derinliği	5 m	5 m
Pompanılan sırt claimlerin azami büyüklüğü	20 mm	20 mm
Pompanılan sıvının azami ısısı	35°C	35°C
Bir saat içindeki eşit olarak dağılımlı azami boşaltma sıklığı	30	30
Bağlantı kablosu	10 m	10 m
Kablo çeşidi	H05RN-F	H05RN-F
Ağırlık (net, bağlantı kablosu dâhil)	3,9 kg	4,0 kg
Asgari kandanen vakum seviyesi (A) **	120 mm	120 mm
Asgari vakum seviyesi (B) **	30 mm	30 mm
Bağlatma seviyesi (C) **	330 mm	330 mm
Kapatma seviyesi (D) **	150 mm	150 mm
Ürün - numarası	30260	30261

* Belirtilen azami değerler serbest, azaltılmamış olan çıkış esnasında tespit edilmiştir.

** Parantez içerisinde yer alan bilgiler kullanım talimatının sonunda yer alan resimlerle ilgilidir.

4. Kurulum

4.1. Kurulum ile ilgili genel uyarılar



Bütün kurulum esnasında cihazın elektrik şebekesiyle olan bağlantısı kesik olmalıdır.



Pompa ve bütün bağlantı sistemi donmaya karşı emniyet altına alınması gerekir.

Bütün bağlantı boruları tamamen sızdırmaz olmalıdır çünkü sızdıran borular pompanın gücünü etkileyebilir ve ciddi hasarlara neden olabilir. Montajın havayla temas etmemesi için icabında uygun yalıtım malzemesi kullanınız. Aşırı güç harcayarak hasarlara neden olacak kadar vidaların sıkıştırılmasından kaçınınız. Bağlantı boruların döşemesinde herhangi bir ağırlığın ya da herhangi bir titreşimin veya gerilimin pompayı etkilememesine dikkat ediniz. Ayrıca bağlantı borularında kırılmalar veya zıt eğimler meydana gelmemelidir.

4.2. Basınç iletim hattının kurulması

Basınç iletim hattı pompadan toplama noktasına kadar taşınması gereken sıvıyı taşır. Akım kayıpların yaşanmaması için en azından basınç iletim hattının pompadaki basınç bağlantısı ile (1) aynı çapta kullanımı önerilmektedir.

Basınç iletim hattı olarak bu kullanım amacına uygun olarak örneğin özel tasarlanmış bir su boşaltma hortumu gibi örnek bir hortum kullanılmalıdır.

4.3. Sabit kurulum

Sabit kurulum olması durumunda sert borular kendisini ideal bir basınç iletim hattı olarak gösterir. Kurulumun bu türünde basınç iletim hattı hemen pompa çıkışının arkasından bir çek valf ile donatılmış olması gerekir ki pompanın kapatılmasından sonra sıvı geriye doğru akmasın. Bakım çalışmalarını kolaylaştırmak için ayrıca pompanın ve çek valfin arkasına stop valfinin kurulması da önerilmektedir. Bu işlem pompanın sökülmesi esnasında stop valfinin kapatılması sayesinde basınç iletim hattının boşalıp akmaması gibi bir avantaj sağlar.

4.4. Şamandıralı anahtarın ayarlanması



Su seviyesi azalması ve şamandıralı anahtar kapatma seviyesine ulaşması halinde pompanın çevre dışı kalmasını sağlayınız.



Kurulum esnasında şamandıralı anahtarın serbest halde hareket edebiliyor olmasına mutlaka dikkat ediniz.

Su seviyesine bağlı olarak pompada cihazın otomatik olarak kapanmasını veya çalışmasını sağlayan şamandıralı bir anahtar (2) mevcuttur. Eğer su seviyesi kapatma seviyesine ulaşırsa veya onun altında kalırsa pompa kendisini kapatır. Eğer su seviyesi başlatma seviyesine ulaşırsa veya onu geçerse pompa çalışmaya başlar. Şamandıralı anahtarın serbestçe hareket edebilen kablosu (3) kısaltılarak veya uzatılarak başlatma ve kapatma seviyeleri değiştirilebilir. Kablo nun uzunluğu pompanın taşıma kolunda (5) yer alan kablo boyundan (4) ayarlanabilmektedir. Burada önemli olan kablo boyundan şamandıralı anahtara kadar uzanan kablo nun serbestçe hareket edebilen kısmıdır. Boyu arttıkça kapatma seviyesi azalır ve başlatma seviyesi artar. Ters olarak boyu kısaltılırsa başlatma seviyesi azalır ve kapatma seviyesi artar.

4.5. Pompanın konumlandırılması

Pompanın konumlandırılması sırasında teknik verilerde belirtilen azami daldırma derinliğinin aşılmasına dikkat edilmelidir. Aynı şekilde aşırı koldından vakum seviyesinin de aşılmasıdır. Daha sonradaki işletim esnasında ise su seviyesi asgari vakum seviyesine kadar azalabilir.

Pompayı sağlam bir zemin üzerine konumlandırınız. Pompayı doğrudan gevşek olan taşlar veya kum üzerine yerleştirmeyiniz. Konumlandırma sırasında pompanın devrilmemesine veya vakum girişiyle (6) zemine batmasına mutlaka dikkat ediniz. Kum, çamur veya benzeri maddelerin vakumlanmasını engellenmelidir. Pompanın konumlandırılması, kaldırılması ve taşınması için sadece taşıma kolu uygundur. İçerisinde taşıma koluna tutturulması gereken kaldırma ve kaldırma için uygun bir taşıma halatı kullanılmalıdır. Pompanın konumlandırılması, kaldırılması ve taşınması için asla basınç hortumu, şebek bağlantı kablosu veya şamandıralı anahtarın kablosu kullanılmamalıdır.

5. Elektrik bağlantısı

Cihazda şebek bağlantısı beraber bir şebek bağlantı kablosu mevcuttur. Tehlikeleri engellemek için şebek bağlantı kablosu ve şebek fişi sadece teknik personel tarafından değiştirilebilir. Pompayı şebek bağlantı kablosundan taşımayınız ve şebek fişini prizden çekmek için kullanmayınız. Şebek fişini ve şebek bağlantı kablosunu ısıdan, yağdan ve keskin kenarlardan koruyunuz.



Teknik verilerde belirtilen değerler mevcut şebek gerilimine uygun olmalıdır. Kurulumdan sorumlu kişi elektrik bağlantısında normlara uygun bir topraklama mevcut olup olmadığını kontrol etmek zorundadır.



Elektrik bağlantısı yüksek hassasiyette kaçak akım rölesiyle (FI-şalteri) donatılmış olması gerekir: $\Delta = 30 \text{ mA}$ (DIN VDE 0100-738).



Uzatma kabloları VDE uyarınca belirtilen H07RN-F (3 x 1,0 mm²) kısa kodlu plastik hortum borularındaki yatay kesitten daha düşük olmalıdır. Şebek fişi ve manşonların su sıçramalarına karşı güvenli olması gerekir.

6. Çalıştırma işlemi



Pompa çalışırken su içerisinde kişilerin bulunmasına izin verilmemektedir.



Pompa ancak tanım plakasında belirtilen güç alanı içerisinde kullanılabilir.



Su yetersizliği pompanın aşırı ısınmasına neden olduğundan pompanın kuru çalıştırılması yani suyun taşınmadan işleme alınması engellenmesi gerekir. Bu durum cihazda ciddi hasarlara neden olabilir.



Elektrikli priz bağlantılarının suyun taşmasına karşılık güvenli bir yerde bulunmalarını sağlayınız.



Eğer cihaz elektrik şebekesine bağlanmışsa kesinlikle ellerle pompa ağızına dokunmak yasaktır.

Her bir kullanımdan sonra pompayı göz kontrolüne tabi tutunuz. Bu özellikle şebeke bağlantı hattı ve şebeke fişi için geçerlidir. Bütün vidaların sıkı olmasına ve bütün bağlantıların kusursuz bir halde olmasına dikkat ediniz. Hasarlı olan bir pompa kullanılmaz. Hasar durumunda pompa yetkili servis tarafından kontrol edilmesi gerekir. Her bir çalıştırma esnasında pompanın güvenli ve sarsılmaz bir şekilde yerleştirilmiş olmasına kesinlikle çok dikkat edilmesi gerekir.

Şebeke fişini 230 V'lık dalgalı bir akım prizine takınız. Eğer su seviyesi bağlama seviyesine ulaşırsa veya onu geçerse pompa hemen çalışmaya başlayacaktır.

Çalıştırmayı sona erdirmek için şebeke fişini prizden çıkartınız.

T.I.P. TVX serisindeki elektrik pompalarında entegreli termik motor koruma bulunur. Aşırı yüklenme karşısında motor kendiliğinden durur ve soğutma işlemi tamamlandıktan sonra tekrar çalışmaya başlar. Olası nedenler ve nedenlerin giderilmesi için adımlar "Arıza durumlarında bakım ve yardım" bölümünde belirtilmiştir.

7. Arıza durumlarında bakım ve yardım



Bakım çalışmalarından önce pompanın elektrik şebekesiyle olan bağlantısı kesilmesi gerekir. Eğer elektrik şebekesiyle olan bağlantısı kesilmezse pompanın istemeden çalışmaya başlaması gibi bir risk söz konusudur.



Usulüne uygun olmayan tamirat çalışmalarına bağlı olarak oluşan hasarlardan sorumlu değiliz. Usulüne uygun olmayan tamirat çalışmalarına bağlı olarak meydana gelen hasarlar bütün garanti haklarının geçersiz hale gelmesine neden olur.

İşbu cihaz için geçerli olan kullanım koşullarına ve uygulama alanlarına dikkat etmek olası işletim arızalarının riskini azaltmaktadır ve cihazınızın daha uzun ömürlü olmasına yardımcı olur. Taşıma sıvısında kum gibi aşındırıcı maddeler aşındırmayı hızlandırır ve pompanın çalışma gücünü azaltır.

Cihaz usulüne uygun olarak kullanırsa bakım gerektirmez. İcazında hidrolik parçanın birikintilerden ve kirlenmelerden temizlenmesi önerilir. Bu işlem bir hortum vasıtasıyla pompadaki basınç bağlantısı üzerinden berrak su kullanarak ters duruluma yapmak suretiyle gerçekleştirilebilir. Daha derin olan kirlenmeler için pompanın zemininde bulunan pompa ayağındaki (8) vidalar gevşetilerek sökülebilir. Risklerin önlenmesi açısından bunun dışında yapılacak her sökme işlemi ve parçaların yenilenmesi ancak üretici ve bu konuda yetkilendirilmiş müşteriler tarafından yapılabilir.

Don esnasında pompa içerisinde kalan su donarak ciddi hasarlara neden olabilir. Bu yüzden donma tehlikesi varsa pompa taşıma sıvısından çıkartılmalı ve tamamen tahliye edilmelidir. Pompayı kuru ve donmaya karşı güvenli bir alanda muhafaza ediniz.

İşletim anlarında öncelikle bir kullanıcı hatasının veya elektrik kesintisi gibi cihazınızın arızasına bağlı olmayan başka bir neden söz konusu olup olmadığını kontrol ediniz.

Aşağıda yer alan listede cihazın olası anızaları, muhtemel nedenler ve onların giderilmesi için uygun görülen öneriler belirtilmiştir. Takibi olarak belirtilen bütün tedbirler ancak pompanın elektrik şebekesi ile olan bağlantısı kesildikten sonra uygulanabilir. Şayet herhangi bir arızayı tek başına giderebiliyorsanız lütfen müşteri hizmetlerine ya da ürünün satın aldığınız noktaya müracaat ediniz. Daha ayrıntılı bir tamiratı gerektirecek bütün işlemler ancak bir yetkili kişi tarafından yapılabilir. Lütfen usulüne uygun olmadan yapılan tamirat işlemlerine bağlı olarak meydana gelmiş hasarların bütün garanti haklarını iptal ettiğini ve bundan dolayı bizim herhangi bir sorumluluk üstlenmediğimizi kesinlikle unutmayın.

ARIZA	OLASI NEDENLER	ARIZANIN GİDERİLMESİ
1. Pompa sıvıyı taşıyamıyor, motor çalışmıyor.	1. Elektrik yok. 2. Termik motor güvenliği devreye girmiştir. 3. Kondansatör arızalanmıştır. 4. Tevzi makarası bloke olmuştur. 5. Şamandıralı anahtar arızalanmıştır.	1. Gerilimin olup olmadığını ve fişin doğru takılıp takılmadığını kontrol ediniz. 2. Pompamın elektrik gabekeyleye olan bağlantısını kesiniz, sistemin soğumasını bekleyiniz. Sebepi gidiniz. 3. Müşteri servisine müracaat ediniz. 4. Tevzi makarasını blokaıdan kurtarınız 5. MÜŞTERİ servisine müracaat ediniz.
2. Motor çalışıyor ancak pompa sıvıyı taşıyamıyor.	1. Vakum ağız tıkanmıştır. 2. Basıncı iletim hatı tıkanmıştır. 3. Pompa parçalarına hava gıriyordur. 4. Aşgari vakum seviyesinin altında kalmıştır: Şamandıralı şalter muhtemelen hatalı ayarlandı, hareket özgürlüğünde engellendi veya arızalandı. 5. İcabında mevcut çek valf bloke edilmiştir veya arızalıdır.	1. Tıkanıklıkları gideriniz. 2. Tıkanıklıkları gideriniz. 3. Havanın tamamını dışarı atılabilmesi için pompayı birkaç kez çalıştırın. 4. Aşgari vakum seviyesinin aşılması gerektirilene dikkat ediniz, İcabında şamandıralı anahtar doğru ayarlayınız veya serbestçe hareket etmesini sağlayınız, şamandıralı anahtarın arızalanmasında müşteri servisine müracaat ediniz. 5. Çek valfı blokaıdan kurtarınız veya arızalarda yenisiyle değiştiriniz.
3. Termik motor güvenliği devreye girdiği için pompa kısa bir çalışma süresinden sonra duruyor.	1. Tanıtım plakası üzerinde yer alan bilgiler elektrik bağlantısı ile doğru bir şekilde örtüşmüyordur. 2. Sert cisimler pompayı veya vakum ağızını tıkanmıştır. 3. Sıvı fazla yoğunludur. 4. Sıvı gereğinden fazla sıcaktır. 5. Pompa kuru çalışıyordur.	1. Bağlantı kablou üzerinde yer alan hatları kontrol ediniz. 2. Tıkanıklıkları gideriniz. 3. Pompa kullanılan sıvı için uygun değil. İcabında sıvıyı inceleyiniz. 4. Pompalanan sıvının ısısı izlenilen azami değerleri geçmemesine dikkat ediniz. 5. Kuru çalışmaya neden olan durumu giderebilirsiniz.
4. Devre dışı kalan işlevler ya da düzensiz çalışma.	1. Sert cisimler tevzi makarasını engelliyordur. 2. Bakınız madde 3.3. 3. Bakınız madde 3.4. 4. Şebeke gerilimi tolerans sınırlarının dışındadır. 5. Motor veya tevzi makarası arızalıdır.	1. Sert cisimleri çıkartınız. 2. Bakınız madde 3.3. 3. Bakınız madde 3.4. 4. Şebeke geriliminin tanıtım levhası üzerindeki verilere uygun olmasını sağlayınız. 5. MÜŞTERİ servisine müracaat ediniz.
5. Pompa yetersiz su miktarı tadarık ediyor.	1. Bakınız madde 2.1. 2. Bakınız madde 2.2. 3. Tevzi makarası aşınmış.	1. Bakınız madde 2.1. 2. Bakınız madde 2.2. 3. Müşteri servisine müracaat ediniz.
6. Pompa devreye girmiyor veya kendisini kapatmıyor.	1. Şamandıralı anahtarın serbestçe hareketi engellenmiştir. 2. Şamandıralı anahtar hatalı ayarlanmıştır. 3. Şamandıralı anahtar arızalanmıştır.	1. Şamandıralı anahtarın serbestçe hareket etmesini sağlayınız. 2. Şamandıralı anahtar doğru ayarlayınız. 3. Müşteri servisine müracaat ediniz.

8. Garanti

Bu cihaz en modern yöntemlerle imal edilerek kontrol edilmiştir. Satıcı satın alınan cihazın ülkesinde geçerli olan yasal mevzuatı uyanınca cihaz için kusursuz malzeme ve hatasız imalat için garanti eder. Garanti süresi aşağıda belirtilen koşullar çerçevesinde satın alınan tarihte başlar:

Garanti süresi içerisinde malzeme veya imalat hatalarına bağlı olarak meydana gelmiş olan bütün kusurlar bedelsiz olarak giderilir. Şikâyetler tespit edilmesini müteakip hemen bildirilmesi gerekir.

Alıcının veya üçüncülerin müdahaleleri garanti hakkının iptal edilmesine neden olur. Uygun olmayan müdahale veya kullanım, hatalı konumlandırma veya muhafaza edilme, uygun olmayan bağlantı veya kurulum ile mücbir sebeplere veya diğer dış etkenlere bağlı olarak meydana gelen hasarlar garanti hizmetleri kapsamına girmez. Tevzi makarası, kayıcı sögman yalıtımı gibi aşınan parçalar garanti kapsamında değildir.

Bütün parçalar büyük özenle ve birinci sınıf malzeme kullanılarak imal edilmiş olup uzun bir ömür için tasarlanmıştır. Ancak aşınma kullanım türüne, kullanım yoğunluğuna ve bakım aralığına bağlı olarak değişir. Bu yüzden işbu kullanım talimatında yer alan kurulum ve bakım talimatlarına sadık kalmak aşınan parçaların uzun ömürlü olmasını sağlayacaktır.

Şikâyetlerde arızalanan parçalarının yenilenmesi veya değiştirilmesi veya cihazın değiştirilmesi hakkını saklı tutuyoruz. Değiştirilen parçaların mülkiyeti tarafımıza geçer.

Hasarlar üreticinin kasti veya ağır ihmaline bağlı olarak meydana gelmediği sürece zarar tazminat talepleri olarak geçerli değildir.

Garantiye bağlı olarak başkaca talepler geçerli değildir. Alıcı garanti hakkını satış belgesini ibraz ederek kanıtlamak zorundadır. Söz konusu bu garanti temini cihazın satın alındığı ülkede geçerlidir.

Özel uyarılar:

1. Eğer cihazınız artık doğru bir şekilde işlevini yerine getirmiyorsa öncelikle herhangi bir kullanım hatasının veya cihazının arızasına bağlı olmayan başka bir nedenin söz konusu olup olmadığını kontrol ediniz.
2. Şayet arızalı cihazınızı tamir edilmek üzere teslim ederseniz veya gönderirseniz mutlaka aşağıda belirtilen belgeleri de beraberinde bulundurunuz:
- Satış belgesi.
- Meydana gelen arıza hakkında bilgi (mümkün olduğunca ayrıntılı bir açıklamada bulunmanız tamiratın seri olarak gerçekleşmesini kolaylaştıracaktır).
3. Arızalanan cihazı tamir edilmek üzere teslim etmeden veya göndermeden önce cihaza sonradan takılıp orijinal haline uygun olmayan bütün parçaları çıkartınız. Şayet cihazın size tekrar teslim edilmesini müteakip bu türde sonradan eklenen parçalar eksik olduğu fark edilirse herhangi bir sorumluluk üstlenmeyiz.

9. Yedek parça siparişi

Yedek parça siparişinin en hızlı, en kolay ve fiyat bakımından en uygun yolu internet üzerinden gerçekleşir. Web sayfamız olan www.tip-pumpen.de birkaç tıklamayla sipariş işlemi rahatça gerçekleştirebileceğiniz yedek parça alışveriş ortamı bulunur. Bunun haricinde web sayfamızda ürünlerimizle ve aksesuarlarıyla ilgili kapsamlı bilgiler ve değerli öneriler yayınlıyor, yeni cihazları tanıtarak pompa tekniği sektöründeki güncel eğilimleri ve yenilikleri sunuyoruz.

10. Servis

Garanti talebinizde veya arızalarda lütfen satış noktasına müracaat ediniz.



Sadece AB ülkeleri için

Elektrikli el aletlerini ev çöpünüze atmayınız

Eski elektrik ve elektronik cihazlarla ilgili 2002/96/EG sayılı Avrupa yönergesi ve ulusal yasadaki uygulaması uyarınca kullanılmış elektrikli ev aletleri ayrı olarak toplanarak çevreye uygun tekrar değerlendirme işlemine tabi tutulması gerekir.

Уважаеми Купувачи,

Поздравяваме Ви по случай закупуването на ново Т.І.Р. оборудване! Както всичките наши изделия, и това е пригответно въз основа на най-новите технически познания. Произвеждането и стобляването на машината също станало въз основа на най-модерната помпена техника, с използване на най-благонадеждените електрически и електронни части, така е гарантирано високото качество и дългият живот на Вашата придобивка. За да можете да се възползвате от всичките технически предимства, прочетете грижливо упътването за употреба. Обяснителните рисунки се намират на края на упътването, в приложението.

Желаем Ви, да намерите удоволствие в новото оборудване.

Съдържание

1. Общи правила за безопасност	1
2. Приложение	1
3. Технически данни	2
4. Монтаж	2
5. Електрическо съединение	3
6. Начин на действие	3
7. Поддръжка и помощ при аварии	4
8. Гаранционен срок	5
9. Доставка на резервни части	6
10. Сервис	6
Приложения/илюстрации	

1. Общи указания за безопасност

Моля да прочетете внимателно тези инструкции за приложение и да се запознаете подробно с елементите на управление, както и с правилното използване на продукта. Като производители не носим отговорност за повреди в резултат от неспазване на инструкциите и разясненията. За повреди в резултат от неспазване указанията и препоръките в тази Инструкция не се признава гаранционен срок и сервис. Запазете тази Инструкция като приложение при препродаване на уреда.

Деца и лица, незапознати с Инструкцията, нямат право да ползват този уред. Децата трябва да са под наблюдение, за да е сигурно, че не си играят с него. В предписанията на някои страни се определят задължителни възрастови граници на потребителите.

Лица с ограничени физически, психически, сетивни или духовни способности нямат право да използват уреда, освен ако за тяхната безопасност следи правоспособно лице или ако получават указания от специално упълномощено лице как да използват уреда.

Особено важно е да се спазват инструкциите, означени със следните символи:



Неспазването на тази инструкция крие опасност от нараняване на човека и/или материална вреда.



Неспазване на тази инструкция крие опасност от електрически удар, който може да доведе до нараняване на хора или материални вреди.

Проверете дали уредът не е бил повреден по време на транспорта. В случай на повреда трябва незабавно - най-късно 8 дни след датата на покупката - да бъде уведомен местният търговски представител.

2. Приложение

Потопяемите помпи за мръсна вода на Т.І.Р. са електрически помпи с висока производителност, предназначени за използване на бистра или замърсена вода, в която твърдите частици са в максималния размер, посочен в техническите данни. Тези високоэффективни продукти с перфектните си производствени данни са разработени за разнообразни цели на отводняването и прехвърлянето на течности от един контейнер в друг.

Типични сфери на приложение на потопяемите помпи за мръсна вода са: пресушаване на блата, резервоари, цистерни, биологически ями за мръсна вода, както и спешно пресушаване в резултат на наводнения или прихвтане на реки.

Потопяемите помпи за мръсна вода на Т.І.Р. са подходящи за постоянни или временни инсталации. Тази помпа не е подходяща за работа в стаини декоративни водоскоци, аквариуми и др.

Този продукт е разработен за битово ползване, а не за индустриални цели или постоянно действие. При работа в езера понякога се налага да се вземат мерки, за да се избегне засмукуването на езерни обитатели.



Помпата не е подходяща за изпомпване на солени води, фекалии, възпламеними, експлозивни, киселинни или други опасни течности. Температурата на изпомпваната течност не бива да надвишава посочената в техническите данни максимална температура.



В помпата се използват смазочни средства, които могат да замърсят изпомпваната течност, ако уредът е повреден или не се работи правилно. Използваните смазочни средства са биологически разпадат и не са опасни за здравето.

3. Технически данни

Модел	TVX 8000	TVX 12000
Напрежение в мрежата / фреквенция	230 V ~ 50 Hz	230 V ~ 50 Hz
Номинална мощност	320 Wata	480 Wata
Вид защита	IP X8	IP X8
Сървърка за обръщане	41,91 mm (1 1/4"), външен нарез	41,91 mm (1 1/4"), външен нарез
Макс. Претегане *	7.800 l/h	10.800 l/h
Макс. налягане	0,5 bar	0,6 bar
Макс. височина на подигане *	5 м	6 м
Максимална дълбочина на потапяне	5 м	5 м
Макс. размер на преносими твърди върна	20 мм	20 мм
Макс. температура на помпената вода	35° C	35° C
Макс. честота на пускане за един час, разпределено равномерно	30	30
Кабел за сървърка	10 м	10 м
полагане на кабел	H05RN-F	H05RN-F
Маса (нето, вкл. съединителен кабел)	3,9 kg	4,0kg
Минимално ниво на самозасмуване (A) **	120 мм	120 мм
Минимално ниво на засмуване (B) **	30 мм	30 мм
Стартово ниво (C) **	330 мм	330 мм
Ниво на изключване (D) **	150 мм	150 мм
Арт. №	30260	30261

* Дадените максимални мощности определяме при свободен, без намаляване диаметра маншон за налягане.

** Данните в скоби се отнасят за илюстрациите в края на Инструкцията за ползване.

4. Монтаж

4.1. Общи указания за монтажа



По време на цялостната инсталация уредът трябва да е изключен от електрическата мрежа.



Помпата и цялата съединителна система трябва да се пазят от обледяване.

Съединителните проводници трябва да са идеално уплътнени, в противен случай повредят помпата и предизвикват сериозни дефекти. Използвайте възможно най-подходящия уплътнителен материал. Не затегвайте болтовете прекалено силно, защото това може да предизвика дефекти. При поставяне на съединителните тръби не допускайте помпата да поладне под въздействието на тежест, вибрации или напрежения. Освен това съединителните тръби не трябва да се огънати или наклонени.

4.2. Инсталиране на натискащия проводник

Натискащият проводник носи водата, която трябва, от помпата до мястото на издигане. За избягване на загубите на притока препоръчително е да се използва такъв натискащ проводник, който има същия диаметър, какъвто е натискащата сървърка на помпата (1).

За тръба за подаване на вода под налягане е подходящ за тази цел гъвкав маркуч – например специалният маркуч за пресушаване.

4.3. Фиксирано инсталиране

При постоянни инсталации твърдите тръби са идеални проводници на налягането. При този вид инсталации трябва да поставите възвратен вентил непосредствено до изходния отвор на помпата, защото в противен случай след изключването ѝ течността се връща обратно. За улесняване на работите по

поддръжката препоръчваме също така да монтирате спирателен вентил зад помпата и възвратния вентил. По този начин при демонтаж на помпата чрез затваряне на спирателния вентил тръбата ще спре да подава вода под налягане.

4.4. Настройка на плаващия шалтер



Убедете се, че помпата се самоизключва, когато нивото на водата спада и плаващият шалтер е достигнал нивото на самоизключване.



При инсталацията трябва непременно да се следи плаващият шалтер да може да се движи свободно.

Помпата има плаващ шалтер (2), който автоматично прекъсва изключването и включването ѝ в зависимост от нивото на водата. Когато нивото на водата достигне или спадне под нивото на изключване, помпата се самоизключва. Ако нивото на водата достигне или надмине нивото на стартиране, помпата подновява действието си. Нивата на стартиране и изключване могат да се променят, като свободно движещият се кабел (3) на плаващия шалтер се скъси или удължи. По правило дължината на кабела може да се регулира по водача на кабела (4), намиращ се до дръжката за носене на помпата (5). От значение тук е подвижната част на кабела, която стига до плаващия шалтер. С удължаването на кабела нивото на изключване се намалява, а стартовото ниво се повишава. Обратно, при удължен кабел стартовото ниво се удължава, а нивото на изключване се намалява.

4.5. Позициониране на помпата

При позициониране на помпата трябва да се внимава посочената в техническите данни дълбочина на потапяне да не се надхвърля. По същия начин не трябва да бъде надвишавано и минималното ниво на самозасмукване. По-късно, след продължителна употреба, нивото на водата може да се намали до минималното ниво на засмукване.

Поставете помпата върху здрава основа. Не я поставяйте направо върху камениста почва или пясък. При позиционирането внимавайте помпата да не се обръща или засмукващите ѝ отвори (6) да не потънат в почвата. Засмукването на пясък, тиня и др. подобни вещества трябва да не се допуска.

За позиционирането, за повдигане и носене на помпата служи само дръжката за носене. За вдигане и спускане трябва по възможност да се използва подходящо удължаващо въже, което се закрепва на дръжката за носене. За позициониране, вдигане или носене на помпата в никакъв случай не трябва да се използват маркучът под напор, присъединителният електрически кабел или кабелът на плаващия шалтер.

5. Електрическо съединение

Уредът има съединителен кабел с щекер за включване в мрежата. Съединителният кабел и щекерът трябва да се подменят само от правоспособни техници, за да се гарантира безопасността. Не пренасяйте помпата, хващайки я на кабела, и не използвайте кабела и за това, да надърпате щепсела от контакта, хващайки го на кабела. Пазете щепсела и кабела от горещи повърхности, олио и остри ръбове.



Дадените при технически данни стойности трябва да отговарят на валидно на мястото на инсталиране напрежение в мрежата. Лицето, което е отговорно за инсталиране, трябва да проверява, че електрическата саръзка разполага ли с отговарящо на някой от стандартите заземяване.



Електрическата саръзка трябва да разполага с защитен прекъсвач, който има голяма чувствителност (FI-реле): $\Delta = 30 \text{ mA}$ (DIN VDE 0100-739).



Диаметърът на удължителните кабели трябва да не е по-малък от този на гумените маркучи с кодov знак H07RN-F (3 x 1,0 mm²) по VDE. Мрежовите щекерери и куплунги трябва да са със предпазители срещу водни пръски.

6. Начин на действие



По време на работа на помпата във водата не трябва да има хора.



Помпата може да се експлоатира само в такъв интервал на мощност, който е даден в типовата таблица.



Работата на празен ход – работа на помпата без да се изпомпва вода – трябва да не се допуска, тъй като при недостиг на вода помпата се загрева. Това може да доведе до значителни повреди.



Уверете се, че електрическите контактни съединения се намират на места, където няма опасност да ги залее водата.



Строго забранено да се пипа с ръце в отворите на помпата, ако апаратът е включен към електрическата мрежа.

Винаги оглеждайте помпата преди да започнете работа с нея. Това се отнася особено за електрическия кабел и щекера. Внимавайте за правилната ѝ позиция и изправното състояние на всички съединения. Повредена помпа не бива да се използва. В случай на повреда тя трябва да се занесе в професионален сервиз.

При всяко използване трябва най-точно да се внимава за сигурното и стабилно положение на помпата. Включвайте щекера в контакт за 230-V-променлив ток. Ако нивото на водата достигне или надмине нивото за стартиране, помпата незабавно се включва.

След приключване на работа извадете щекера от контакта.

Електрическите помпи от серията T.I.P. TVX имат вградена термична защита на мотора. При претоварване моторът се самоизключва и се включва сам след като изстине. Причините и тяхното отстраняване са описани в раздела „Поддръжка и помощ при аварии“.

7. Поддръжка и помощ при аварии



При работи по поддръжката помпата трябва да се изключи от мрежата. В противен случай има опасност от спонтанно стартиране на помпата.



Като производители не носим гаранция за повреди в резултат от неадекватни опити за ремонт. Повреди в резултат от неадекватни опити за ремонт водят до анулиране на всички претенции за гаранции.

Спазването на условията за използване на този уред и областите на приложение намалява опасността от възможни функционални нарушения и допринася за удължаване живота на машината. Абразивни вещества в изпомпаната течност - например пясък - ускоряват износването и намаляват производителността.

При правилна употреба уредът няма нужда от поддръжка. При необходимост хидравличните части се почистват от отлагания и замърсявания. Това се прави, като с маркуч се пусне поток от чиста вода в обратна посока. За премахване на упорити замърсявания може да се свали стойката на помпата (B) чрез разхлабване на винтовете, (като се развинтят винтовете) на долната част на помпата. Всякакъв друг демонтаж и смяната на части може да се извършва само от службата за клиенти, която е упълномощена от производителя, за да се избегнат рискове (опасности).

В мразовито време останала в помпата вода може да замръзне и причини значителни вреди. Затова при отрицателни температури помпата трябва да се извади от изпомпаната течност и да се изпразни.

Помпата трябва да се съхранява на сухо място без опасност от обледеняване.

При функционални нарушения най-напред проверете дали не сте допуснали грешка в работата или дали има причина, която не е предизвикала дефект на уреда - например спиране на тока.

В списъка по-долу са изброени някои възможни повреди на уреда, възможните причини и идеи за тяхното отстраняване. Всички посочени там мерки не бива да се изпробват, ако помпата не е изключена от мрежата. Ако не можете сами да отстраните някоя повреда, потърсете службата за клиенти, респ. магазина, в който сте купили помпата. По-големи ремонти могат да се провеждат само от специализиран персонал. Във всеки случай не забравяйте, че при повреди в резултат от неправомерни опити за ремонтване всички претенции за гаранции се анулират и ние не носим гаранция за възникналите поради тях дефекти.

ПОВРЕДА	ВЪЗМОЖНА ПРИЧИНА	ПРЕКРАТЯВАНЕ
1. Помпата не пренася течност, моторът не работи.	1. Няма ток. 2. Включи се термическата защита на мотора. 3. Повреден е кондензаторът. 4. Блокирало водещото колело. 5. Дефектен плаващ шалтер.	1. Проверете, дали има напрежение, и щепселът добре ли е включен. 2. Изключете помпата от мрежата, оставете я да изстине, и прекратете причината. 3. Обърнете се към службата за клиенти. 4. Отблокирайте водещото колело. 5. Обърнете се към службата за клиенти.
2. Моторът работи, но помпата не пренася течност.	1. Запушени засмукващи отвори. 2. Тръбата под напор е запушена 3. В корпуса на помпата е проникнал въздух. 4. Нивото на засмукване е паднало под минимално допустимото; плаващият шалтер е с погрешна настройка, дефектен е или е с намалена възможност за свободно движение. 5. Възвратният вентил е блокирал или повреден.	1. Отстранете запушванията. 2. Отстранете запушванията. 3. Стартирайте помпата няколко пъти, за да изтласкате целия въздух. 4. Внимавайте нивото за засмукване да не спада под минималното; при необходимост регулирайте правилно плаващия шалтер или му създайте възможност за свободно движение; при дефектен плаващ шалтер се свържете със службата за клиенти. 5. Отблокирайте възвратния вентил или го сменете, ако е повреден.
3. Помпата след кратко действие спира, защото термическата защита на мотора се включи.	1. Захранващото електрическо напрежение не съпада с дадените по типовата таблица данни. 2. Твърди тела запушват помпата и засмукващия отвор. 3. Течността е много гъста. 4. Течността е много топла. 5. Помпата действа на сухо.	1. Проверете напрежението по проводниците на кабела. 2. Отстранете запушванията. 3. Помпата не е подходяща за пренасяне на такова течности. При нужда разредете течността. 4. Внимавайте температурата на използваната течност да не надвишава максимално допустимата стойност. 5. Прекратете причината за действие на помпата на сухо .
4. Помпата не функционира, респ. работи нередовно.	1. Твърди тела спират водещото колело. 2. Виж. т. 3.3. 3. Виж. т. 3.4. 4. Напрежението в мрежата е извън толеранса. 5. Моторът или водещото колело са дефектни.	1. Отстранете твърдите тела. 2. Виж. т. 3.3. 3. Виж. т. 3.4. 4. Погрижете се напрежението в мрежата да съответства на данните, посочени в етикета. 5. Обърнете се към службата за клиенти.
5. Помпата изпомпва незначително количество вода.	1. Виж. т. 2.1. 2. Виж. т. 2.2. 3. Износено водещо колело.	1. Виж. т. 2.1. 2. Виж. т. 2.2. 3. Обърнете се към службата за клиенти.
6. Помпата не се включва и изключва автоматично.	1. Плаващият шалтер няма възможност за свободно движение. 2. Настройката на плаващия шалтер е погрешна. 3. Дефектен плаващ шалтер.	1. Погрижете се за свободно движение на плаващия шалтер. 2. Регулирайте правилно плаващия шалтер. 3. Обърнете се към службата за клиенти.

6. Гаранционен срок

Това оборудване сме произвеждали и проверявали по най-модерните методи. Продавачът дава гаранция за безупречен материал и безгрешно приготвяне според законните предписания на всякогашната държава, в която оборудването е закупено. Срокът на гаранцията започва от деня на покупката според следните условия:

По време на гаранцията прекратяваме без заплащане на разходи всички онези повреди, които са причинени от грешка в материала или производството. Рекламациите трябва да се заявяват непосредствено след установяването им.

Претенцията за гаранция престава при намеса на култивача или на трето лице. Онези щети, които са причинени от некомпетентно третиране и обслужване, неправилно изправяне или съхраняване, некомпетентно свързване или инсталиране, или „vis major“, или от някое друго външно влияние, не падат под гаранционното изпълнение.

Износени части като водещо колело и уплътнения на фланци не са включвани в гаранцията. Произвеждаме всички части с най-голяма грижливост и с използване на материали с висока стойност, и са проектирани за дълъг живот. Изхабяването обаче зависи от характера на употреба, от нейния интензитет и промеждутък от време на поддържане. Запазване на намиращи се в това уплътване за

употреба упътвания за инсталиране и поддръжане решително допринася за живота на изхабяващи се части.

В случай на рекламации поддръжаме правото за ремонтране, допълване, или за смяна на оборудването. Заменените части преминават в наша собственост.

Претенциите за гаранция са изключени, ако щетите са причинени преднамерено, или произлизат от тежка небрежност на производителя.

Понататъшни претенции за гаранция не съществуват. Купувачът претенцията си за гаранция трябва да удостоверява с представянето на доказваща покупката фактура. Претенцията за гаранция може да се налага в онази държава, където е закупено оборудването.

Специални упътвания:

1. Ако Вашето оборудване не работи добре, първо проверете, дали няма грешка в обслужването, или е налице такава причина, която не може да се довежда до разваляне на оборудването.

2. Ако донасяте или изпращате разваленото си оборудване, на всяка цена приложете следните документи:

- Фактура за покупката.

- Описание на повредата (едно, по възможност точно описание улеснява ремонта в добър ритъм).

3. Преди да донасяте или изпращате разваленото си оборудване, молим Ви, отстранявайте всички допълнително поставени части, които не са били в оригиналното състояние на оборудването. Ако при прашане обратно на оборудването такава част липсва, за нея не поемаме отговорност.

8. Доставка на резервни части

Резервни части най-бързо, най-просто и най-евтино можете да поръчате чрез интернет. Нашият уебсайт www.tip-rilprep.de разполага с комплетен магазин за резервни части, където с няколко щраквания може да се уреди поръчката. Освен това там обявяваме информации и интересни идеи във връзка с изделията ни и резервни части, представяме нови оборудвания и информираме за актуални направления и иновации в областта на помпена технология.

10. Сервиз

В случай на гаранционни искания или смущения в действието, потърсете мястото на купуване.



Само за страните на EU.

Не извършвайте електрическите уреди между домашните отпадъци!

Според 2002/96/EG европейска директива и нейно прилагане в националното право, отнасяща се за употребявани електрически и електронни уреди, употребяваните електрически инструменти/уреди трябва отдално да се събират, и да се осигурява оползотворяването им наново с оглед запазване на околната среда.

Stimate Cumpărător,

Vă felicităm pentru cumpărarea noului dumneavoastră echipament T.I.P.I

Așa cum sunt toate produsele noastre, și acesta a fost confecționat pe baza celor mai noi cunoștințe tehnice existente. Fabricarea și montarea utilajului a avut loc pe baza celei mai moderne tehnici din domeniul pompelor, utilizând cele mai fiabile componente electrice și mecanice, astfel încât sunt garantate durată lungă de viață și calitate înaltă a produsului final.

Pentru a putea beneficia de toate avantajele tehnice ale produsului, citiți cu atenție instrucțiunile de utilizare. Figurile explicative se află la sfârșitul instrucțiunilor de utilizare, în anexă.

Vă dorim să vă bucurați de noul dumneavoastră aparat.

Cuprins

1. Instrucțiuni generale de siguranță.....	1
2. Domeniul de aplicare	1
3. Date tehnice.....	2
4. Instalare	2
5. Racordarea electrică.....	3
6. Punere în funcțiune	3
7. Întreținere și ajutor în caz de deranjamente.....	4
8. Garanție	5
9. Procurarea de piese.....	6
10. Service.....	6

Anexe: Desene

1. Instrucțiuni generale de siguranță

Vă rugăm să citiți cu grijă aceste Instrucțiuni de utilizare și să vă familiarizați cu elementele de comandă și utilizarea corectă a acestui produs. Nu suntem responsabili pentru pagubele produse ca urmare a nerespectării instrucțiunilor și prescripțiilor acestui manual de utilizare. Pagubele produse ca urmare a nerespectării instrucțiunilor și prescripțiilor acestui manual de utilizare nu sunt acoperite de garanție. Păstrați cu grijă acest manual și predați-l împreună cu aparatul în cazul în care îl dați altcuiva.

Copiii și persoanele care nu sunt familiarizate cu conținutul acestui manual de utilizare nu le este permis să utilizeze acest aparat. Copiii trebuie supravegheați, pentru a vă asigura că nu se joacă cu acest aparat.

Prescripțiile valabile în diverse țări limitează vârsta de utilizare și trebuie respectate obligatoriu.

Persoanelor care nu sunt apte din punct de vedere fizic, senzorial sau intelectual nu le este permisă utilizarea acestui aparat; ele trebuie să fie supravegheate de persoane capabile și răspunzătoare pentru siguranța lor, care știu cum se utilizează aparatul.

Indicațiile și Instrucțiunile cu simbolurile următoare trebuie respectate în mod deosebit:



Nerespectarea acestora duce la punerea în pericol a persoanelor sau a bunurilor materiale.



Nerespectarea acestei instrucțiuni poate să creeze pericolul unei descărcări electrice, care poate conduce la vătămarea persoanelor și/sau pagube materiale.

Verificați eventualele pagube la transport ale aparatului. În cazul constatării unor pagube trebuie înștiințat imediat comerciantul - cel târziu la 8 zile de la data achiziției.

2. Domeniul de aplicare

Pompele imerse pentru apă murdară T.I.P. sunt pompe electrice foarte eficiente, pentru pomparea apei curate sau murdare, ce conține corpuri solide de dimensiuni mai mici decât mărimea maximă specificată în fișele tehnice. Aceste produse de înaltă calitate, cu performanțele lor impresionante, sunt concepute pentru destinații multiple ce includ eliminarea apei menajere și transferul lichidelor.

Printre domeniile tipice de utilizare ale pompelor imerse pentru apă murdară se numără: Golirea lazurilor, bazinelor, rezervoarelor, apei murdare și deșeurilor biologice, precum și a evacuării de urgență a apei în caz de inundații sau creșterea a nivelului apei.

Pompele imerse pentru apă murdară T.I.P. sunt adecvate pentru instalarea permanentă sau temporară.

Pompa nu trebuie folosită la fântâni de masă, acvarii sau domenii similare.

Acest produs este conceput pentru utilizare privată și nu pentru scopuri industriale sau exploatare intensivă.

La folosirea într-un iaz trebuie luate măsuri suplimentare împotriva aspirării viștelor iazului.



Pompa nu este adecvată pentru transportul apelor sărate, deșeurilor biologice, lichidelor inflamabile, iritante, explozive sau periculoase sub alte forme. Lichidul antrenat nu poate depăși temperatura maximă specificată în fișele tehnice.



În pompe se folosesc lubrifianți, care în cazul utilizării incorecte sau avarierii aparatului pot murdări lichidul pompat. Lubrifianții utilizați sunt biodegradabili și inofensivi pentru sănătate.

3. Date tehnice

Model	TVX 8000	TVX 12000
Tensiune / frecvență rețea alimentare	230 V ~ 50 Hz	230 V ~ 50 Hz
Putere nominală	320 Watt	480 Watt
Clasa de protecție	IP X8	IP X8
Record de presiune	41,91 mm (1 ¼”), filet exterior	41,91 mm (1 ¼”), filet exterior
Debit max. *	7.800 l/h	10.800 l/h
Presiunea maximă	0,5 bar	0,6 bar
Înălțimea maximă de ridicare *	5 m	6 m
Adâncime de imersie max.	5 m	5 m
Dimensiunea maximă a particulelor solide antrenate	20 mm	20 mm
Temperatura maximă a lichidului pompat	35°C	35°C
Frecvența maximă a pompiilor pe oră, distribuite egal	30	30
Cablu de conexiune	10 m	10 m
Tip execuție cablu	H05RN-F	H05RN-F
Greutate (netă, incl. cablu de racordare)	3,9 kg	4,0 kg
Nivel minim amorsare (A) **	120 mm	120 mm
Nivel minim aspirație (B) **	30 mm	30 mm
Nivel pompare (C) **	330 mm	330 mm
Nivel oprire (D) **	150 mm	150 mm
Articol nr.	30260	30261

* Performanțele maxime au fost determinate cu evacuare liberă, fără rezistență.

** Literalele din paranteze fac referire la imaginile de la sfârșitul manualului de instrucțiuni.

4. Instalare

4.1. Instrucțiuni generale de instalare



În timpul întregului proces de instalare nu este voie ca aparatul să fie racordat la rețeaua de alimentare cu curent.



Pompa împreună cu întregul sistem de racorduri trebuie protejată de îngheț.

Toate cablurile de racordare trebuie să fie complet etanșe, cele neetanșe putând să afecteze performanțele pompei și să cauzeze pagube considerabile. Utilizați eventual materiale de etanșare adecvate, pentru ca montajul să fie etanș la pătrunderea aerului.

Evitați să strângeți cu forță exagerată înșurubările, altfel putând să deteriorați aparatul.

La pozarea conductelor de racordare, fiți atenți ca asupra pompei să nu acționeze nici un fel de greutate, oscilații sau tensiuni. Pe lângă acestea, conductele de racordare trebuie de asemenea să nu prezinte îndoituri sau rampe.

4.2. Instalarea conductei de presiune

Conducta de absorbție transportă lichidul de transportat, de la pompă la locul de ridicare. În vederea evitării pierderilor de debit, se recomandă utilizarea unor conducte de presiune al căror diametru este identic cu al racordului de presiune al pompei (1).

4.3. Instalare fixă

În cazul unei instalări permanente, conductele rigide sunt ideale. La instalațiile de acest tip, conducta de presiune trebuie echipată imediată după ieșirea pompei cu o supapă de reținere, pentru ca după deconectarea pompei să nu refluxeze lichid. Pentru facilitarea lucrărilor de întreținere se recomandă de asemenea montarea unui robinet de separare după pompă și supapa de reținere. Acesta are avantajul, că nu se deprecurează conducta de presiune dacă trebuie demontată pompa.

4.4. Setarea comutatorului plutitor



Asigurați-vă că pompa se deconectează când nivelul apei coboară iar comutatorul plutitor atinge nivelul de oprire.



La instalare trebuie neapărat ținut cont de mișcarea liberă a comutatorului plutitor.

Pompa dispune de un comutator plutitor (2), care - în funcție de nivelul apei - determină oprirea sau pornirea automată a aparatului. Dacă nivelul apei atinge sau coboară sub nivelul de oprire, pompa se deconectează. Dacă nivelul apei atinge sau depășește nivelul de pornire, pompa intră în funcțiune. Nivelurile de pornire și oprire se pot modifica, scurtând sau lungind cablul liber (3) al comutatorului plutitor. Lungimea cablului se poate ajusta în ghidajul cablului (4), care se găsește pe mânerul (5) pompei. Determinantă este partea liberă a cablului, care ajunge de la ghidajul de cablu până la comutatorul plutitor. Mărind lungimea, se reduce nivelul de oprire și se ridică nivelul de pornire. Invers, dacă se scurtează cablul, se reduce nivelul de pornire și se mărește cel de oprire.

4.5. Poziționarea pompei

La poziționarea pompei trebuie să nu se depășească adâncimea maximă de imersie specificată în fișa tehnică. De asemenea nu este permis să se coboare sub nivelul minim pentru amorsare. În timpul funcționării ulterioare, nivelul apei poate coborî până la nivelul minim pentru aspirație.

Așezați pompa pe o bază solidă. Nu așezați pompa direct pe pământ sau pe nisip. La poziționare, asigurați-vă neapărat că pompa nu se poate răsturna sau scufunda în pământ cu sorburile (6). Evitați aspirarea nisipului, nămolului sau a materialelor similare.

Pentru poziționarea, ridicarea și transportarea pompei folosiți exclusiv mânerul. Eventual, se poate folosi un fir de suspendare adecvat pentru coborâre sau ridicare, care se fixează la mâner. Pentru poziționarea, ridicarea sau transportarea pompei nu folosiți în nici un caz tunutul de presiune, cablul de conectare la rețea sau cablul comutatorului plutitor.

5. Racordarea electrică

Aparatul dispune de un cablu de conexiune la rețeaua electrică cu ștecher de rețea. Cablul și ștecherul de racordare la rețea pot fi schimbate numai de către personal de specialitate, pentru a se evita pericolul. Nu cărați pompa de cablul de alimentare, și nu trageți de cablu ștecherul din priză. Protejați ștecherul și cablul de conectare la rețea contra căldurii, uleiului și muchiilor ascuțite.



Tensiunea la priză trebuie să corespundă cu datele tehnice de pe plăcuța aparatului. Persoana responsabilă cu instalarea trebuie să verifice ca racordarea electrică să dispună de împământare conform normelor în vigoare.



Racordul electric trebuie să fie echipat cu un întrerupător diferențial de înaltă sensibilitate (RCD): $\Delta = 30 \text{ mA}$ (DIN VDE 0100-739).



Cablurile prelungitoare nu au voie să aibă o secțiune mai mică decât cablurile izolate în manta de cauciuc având codul H07RN-F (3 x 1,0 mm²) conform VDE. Ștecherul de rețea și cuplele trebuie să fie protejate de stropii de apă.

6. Punere în funcțiune



În timpul funcționării pompei este interzisă prezența persoanelor în apă.



Este permisă utilizarea pompei numai în domeniul de performanțe alflat pe plăcuța tip.



Se va evita funcționarea uscată a pompei - fără apă - deoarece aceasta conduce la încălzirea pompei. Aceasta poate cauza deteriorări grave ale pompei.



Asigurați-vă de poziționarea conexiunilor electrice într-un loc care nu este expus la inundare.



Este absolut interzis să se introducă mâinile în deschiderea pompei când aparatul este conectat la rețea.

Efectuați o verificare vizuală a pompei înainte începerea utilizării. Aceasta este valabilă în special pentru cablul și ștecherul de racordare la rețea. Atenție la fixarea rigidă a tuturor șuruburilor și a stărilor perfecte a tuturor racordurilor. Nu este permisă utilizarea unei pompe deteriorate. În cazul producerii unor avarii pompa trebuie verificată de către personalul de specialitate.

La fiecare punere în funcțiune trebuie avut grijă ca pompa să fie așezată sigur și stabil.

Puneți ștecherul într-o priză de curent alternativ 230 V. Dacă nivelul apei atinge sau depășește nivelul de pompare, pompa pornește imediat.

Pentru scoaterea din funcțiune, scoateți ștecherul de rețea din priză.

Pompele electrice din seria T.I.P. TVX dispun de o protecție termică integrată a motorului. În caz de suprasolicitare, motorul se deconectează și după răcire se reconectează. Eventualele cauze ale defectelor și depanarea acestora o găsiți în capitolul „Întreținere și ajutor în caz de deranjamente”.

7. Întreținere și ajutor în caz de deranjamente



Înainte lucrărilor de întreținere pompa trebuie deconectată de la rețea. La decuplarea nereușită de la rețeaua de curent apare pericolul pornirii neașteptate a pompei.



Nu suntem responsabili de pagubele cauzate de încercările de reparare neconforme. Acestea duc la anularea garanției.

Respectarea condițiilor de exploatare și a domeniilor de utilizare valabile pentru acest aparat reduce pericolul defecțiunilor și contribuie la prelungirea duratei de viață a aparatului dvs. Materialele abrazive din lichidul pompat - spre exemplu nisipul - accelerează uzura și afectează performanțele.

În cazul folosirii corecte, acest aparat nu necesită întreținere. Se recomandă eventual curățarea părților hidraulice de depuneri și murdării. Aceasta se poate face prin clătire cu apă curată, care poate fi adusă cu un furtun prin racordul de presiune al pompei. Pentru îndepărtarea murdărilor aderente, piciorul pompei (B) se poate scoate prin slăbirea șuruburilor care se găsesc pe fundul pompei. Orice altă demontare și înlocuirea pieselor se pot face numai de către producător sau de un atelier de service autorizat pentru clienți, în scopul evitării pericolilor. Pe ger apa reziduală din pompă poate cauza deteriorări grave prin îngheț. Din această cauză trebuie ca la temperaturi de îngheț să se scoată pompa din lichidul pe care îl pompează și să se golească integral. Depozitați pompa într-un loc uscat, ferit de îngheț.

În cazul unor defecțiuni, verificați dacă este vorba de o greșeală de operare sau altă cauză care nu ar duce neapărat la o defecție a aparatului - ca de exemplu o pană de curent.

În lista următoare sunt menționate eventualele deranjamente ale aparatului, cauzele posibile și recomandări privind remedierea acestora. Toate măsurile menționate sunt permise a fi realizate numai după scoaterea pompei din priză. Dacă nu puteți remedia singuri un deranjament, adresați-vă la service, respectiv la vânzător. Celelalte reparații trebuie efectuate exclusiv de către personal de specialitate. Țineți seama în mod deosebit că în cazul defecțiunilor datorate unor încercări de reparație necalificate se pierde toate drepturile de garanție și nu ne asumăm răspunderea pentru pagubele rezultate.

DERANJAMENT	CAUZĂ POSIBILĂ	REMEDIERE
1. Pompa nu vehiculează lichid, motorul nu funcționează	<ol style="list-style-type: none"> 1. Lipsă curent. 2. Protecția termică a motorului a declanșat. 3. Condensatorul defect. 4. Rotor blocat. 5. Comutatorul plutitor defect. 	<ol style="list-style-type: none"> 1. Verificați dacă este tensiunea și dacă ștecherul este cuplat corect. 2. Decuplați pompa de la rețeaua de curent, lăsați sistemul să se răcească, remediați cauza defectului. 3. Adresați-vă la service. 4. Deblocați rotorul. 5. Adresați-vă la service.
2. Motorul funcționează, dar pompa nu vehiculează lichid.	<ol style="list-style-type: none"> 1. Sorbul înfundat 2. Conducta de presiune înfundată. 3. Intrare aer în corpul de aspirație. 4. Nivelul apei coborât sub nivelul minim pentru aspirație; comutatorul plutitor setat greșit, mișcarea acestuia împiedicată sau defect. 5. Eventuala supapă de reținere blocată sau defectă. 	<ol style="list-style-type: none"> 1. Îndepărtați obturările. 2. Îndepărtați obturările. 3. Pomiți de mai multe ori pompa, pentru a scoate tot aerul. 4. Atenție să nu se coboare sub nivelul minim pentru aspirație; dacă este necesar setați corect comutatorul plutitor sau asigurați-vă că se poate mișca liber; dacă este defect adresați-vă unui serviciu pentru clienți. 5. Deblocați supapa de reținere sau o înlocuiți, dacă este avariată.
3. Pompa se oprește după scurt timp, datorită declanșării protecției termice a motorului.	<ol style="list-style-type: none"> 1. Alimentarea electrică nu corespunde cu datele de pe plăcuță. 2. Pompa sau conducta de aspirație obturate de impurități solide. 3. Lichidul este prea vâscos. 4. Lichidul prea cald. 5. Funcționare ucoată a pompei. 	<ol style="list-style-type: none"> 1. Verificați tensiunea la cablurile de alimentare. 2. Îndepărtați obturările. 3. Pompa nu este adecvată pentru acest lichid. Eventual substituiți lichidul. 4. Aveți grijă ca temperatura lichidului pompat și a mediului să nu depășească valorile maxime permise. 5. Îndepărtați cauza funcționării ucoate.
4. Funcționare intermitentă, respectiv neregulată.	<ol style="list-style-type: none"> 1. Corpurile solide împiedică rotorul. 2. vezi punctul 3.3. 3. vezi punctul 3.4. 4. Tensiunea rețelei în afara toleranței. 5. Motorul sau rotorul defecte. 	<ol style="list-style-type: none"> 1. Îndepărtați corpurile solide. 2. vezi punctul 3.3. 3. vezi punctul 3.4. 4. Asigurați-vă că tensiunea la rețea corespunde indicațiilor de pe plăcuța țp. 5. Adresați-vă la service.
5. Pompa furnizează o cantitate prea mică de apă.	<ol style="list-style-type: none"> 1. vezi punctul 2.1. 2. vezi punctul 2.2. 3. Rotor uzat. 	<ol style="list-style-type: none"> 1. vezi punctul 2.1. 2. vezi punctul 2.2. 3. Adresați-vă la service.
6. Pompa nu pompează sau se oprește.	<ol style="list-style-type: none"> 1. Comutatorul plutitor nu se poate mișca în spațiul lui. 2. Comutatorul plutitor setat greșit. 3. Comutatorul plutitor defect. 	<ol style="list-style-type: none"> 1. Asigurați mobilitatea comutatorului plutitor. 2. Setați corect comutatorul plutitor. 3. Adresați-vă la service.

8. Garanție

Acest echipament a fost fabricat și verificat conform celor mai moderne metode. Comerciantul oferă o garanție referitoare la materialele înlocuibile și fără defecte, conform legislației statului în care este comercializat produsul. Durata garanției începe din data cumpărării în condițiile de mai jos:

Pe durata garanției înlocuim în mod gratuit toate acele defecțiuni care se datorează defectelor de material sau de fabricație. Reclamațiile trebuie depuse imediat după stabilirea defectului.

Garanția înlocuiește în cazul intervențiilor efectuate de cumpărător sau de o terță persoană. Daunele provenite din manipularea și operarea lipsită de profesionalitate, instalarea sau depozitarea incorectă, respectiv datorate racordării sau amplasării defectuoase, precum și cele provocate de cazurile de vis major și de alți factori externi, nu cad sub incidența garanției.

Părțile supuse uzurii ca de ex. rotorul, inelele de etanșare nu sunt acoperite de garanție.

Toate piesele sunt fabricate cu cea mai mare atenție și utilizând materiale de mare valoare, fiind proiectate să aibă o durată lungă de viață. Uzura depinde însă de caracteristicile și intensitatea modului de utilizare, precum și de regularitatea întreținerii. Respectarea îndrumărilor de instalare și întreținere din prezentele instrucțiuni de utilizare contribuie în mod decisiv la prelungirea duratei de viață a pieselor supuse uzurii.

În cazul reclamațiilor ne rezervăm dreptul de a repara sau înlocui piesele defecte, sau de a schimba echipamentul. Piesele înlocuite devin proprietatea noastră.

Cererile de despăgubire sunt excluse în cazul în care daunele au fost provocate în mod intenționat sau din neglijența gravă a fabricantului.

Pe baza garanției alte solicitări nu pot exista. Solicitățile cumpărătorului privind serviciile garanțiale trebuie susținute prin prezentarea chitanței de cumpărare, ca dovadă. Solicitarea serviciilor garanțiale este valabilă numai în țara în care a fost cumpărat echipamentul.

Instrucțiuni speciale:

1. Dacă echipamentul dumneavoastră nu mai funcționează corect, verificați întâi dacă este vorba de o eroare de mână, sau există cumva alt motiv care nu presupune defectarea echipamentului.
2. Dacă aduceți sau trimiteți la reparație un echipament defect, anexați neapărat următoarele documente:
 - Chitanța de cumpărare
 - Descrierea defectului (o descriere cât mai exactă ușurează și grăbește repararea).
3. Înainte de a aduce sau trimite echipamentul la reparație, vă rugăm să îndepărtați toate piesele montate ulterior și care nu existau în starea originală a echipamentului. Dacă în momentul returnării echipamentului va lipsi vre-o astfel de piesă, nu ne asumăm nici un fel de responsabilitate pentru ele.

9. Procurarea de piese

Prin Internet puteți comanda piese în modul cel mai rapid și mai simplu. Pagina noastră de web, www.tip-pumpen.de găzduiește un magazin complet de piese de schimb și accesorii, unde comanda poate fi rezolvată prin câteva click-uri. În plus, acolo publicăm informații și idei valoroase referitoare la produsele noastre și accesoriile acestora, prezentăm echipamente noi și informăm asupra tendințelor și inovațiilor actuale în domeniul tehnologiei pompelor.

10. Service

Pentru reclamații în garanție sau deranjamente, vă rugăm să vă adresați vânzătorului dumneavoastră.



Numai pentru țările UE

Nu evacuați mașinile-unelte electrice la gunoierii menajeri

Conform Directivei europene 2002/96/CE privind aparatele electrice și electronice uzate și a legilor și reglementărilor locale în vigoare, mașinile - unelte electrice trebuie colectate separat și evacuate pe circuitele de reciclare și protejate a mediului.

Poštovani kupci!

Srdacne čestitke što ste kupili novi pumpni agregat od T.I.P. I Kao svi naši proizvodi tako je i ovaj razvijen na osnovi najnovijih tehničkih saznanja. Proizvodnja i montaža agregata se vrši na osnovi najnovije tehnike pumpi uz uporabu pouzdanih električnih, elektroničkih i mehaničkih dijelova, tako da je osigurana visoka kvaliteta i dug vijek trajanja vašega novog pumpnog agregata. Da bi mogli iskoristiti sve tehničke prednosti Vašega agregata, molimo Vas da pažljivo pročitate upute. Slikovito prikazana objašnjenja nalaze se kao dodatak na kraju uputa za uporabu.

Želimo Vam puno zadovoljstva pri korištenju Vašega novog agregata.

Sadržaj

1. Opće sigurnosne mjere	1
2. Područja uporabe	1
3. Tehnički podaci	2
4. Ugradnja	2
5. Elektro priključak	3
6. Puštanje u pogon	3
7. Održavanje i pomoć kod smetnji	4
8. Jamstvo	5
9. Naručivanje rezervnih dijelova	6
10. Servis	6
Dodatak: Slike	6

1. Opće sigurnosne mjere

Pažljivo pročitate ove upute i upoznajte se sa svim elementima i pravilnom uporabom ovog proizvoda. Ne odgovaramo za štete koje bi mogle nastati uporabom ovog proizvoda suprotno uputama, propisima, kao i ovim uputstvom za korištenje. Tako nastale štete nisu pokrivena jamstvom. Sačuvajte ove upute, a kod dalje prodaje, priložite ih uz proizvod.

Djeca, kao i osobe koje nisu upoznate sadržajem ovoga uputstva, ne smiju koristiti ovaj proizvod. Osigurajte proizvod tako da se djeca ne mogu njime igrati. U pojedinim državama, prema postojećim, važećim propisima, ograničena je starost korisnika pojedinih uređaja. Obavezno ih se pridržavajte.

Osobe sa ograničenim psihičkim, osjetilnim i duševnim mogućnostima, ne smiju se koristiti ovim uređajem. Iznimka može biti korištenje uređaja u prisutnosti osobe odgovorne za sigurnost korisnika, kao i za pravilno rukovanje uređajem.

Na navode i upute sa slijedećim simbolima, obratite posebnu pozornost:



Ne pridržavanje ovih uputa, povezano je sa opasnošću po osobe i stvari.



Ne pridržavanje ovih uputa može voditi do opasnosti od strujnog udara te štete po osobe i stvari.

Provjerite da li je uređaj možda oštećen tijekom transporta. U slučaju oštećenja, najduže u roku od 8 dana od kupnje, obavezno obavjestite prodavaoca.

2. Područja uporabe

T.I.P. potopna pumpa za prijavu vodu, efikasna je elektro pumpa primjerena za dobavu čiste ili prljave vode kod koje čvrste čestice ne prelaze maksimalne vrijednosti navedene u tehničkim podacima. Prikladna je za višestruku primjenu kod odvodnjavanja i prepumpavanja tekućina.

Najčešća primjena potopne pumpe za prijavu vodu je kod pražnjenja bazena, lokvi, bara, pražnjenja jama s prijavom vodom i septičkih jama, ispuštanja u nuždi nakon poplava i visokih voda.

Ova potopna pumpa za prijavu vodu, proizvod T.I.P., prikladna je za stalnu i privremenu ugradnju.

Pumpa nije prikladna za ukrasne kućne bunare, akvarije i slično.

Ovaj proizvod namijenjen je privatnoj uporabi, a nikako ne industrijskim potrebama i trajnom radu.

Kod rada u ukrasnim vrtnim jezerima, potrebno je poduzeti mjere protiv uisavanja žvih bića, stanovnika bara i jezera.



Pumpe nisu prikladne za dobavu slane vode, fekalija, upaljivih, iritirajućih, eksplozivnih i drugih opasnih tekućina. Temperatura tekućine nesmije prelaziti vrijednosti, u tehničkim podacima navedene, maksimalne temperature.



Kod rada pumpe koristi se sredstvo za podmazivanje, koje kod nepravilnog rada ili oštećenja pumpe, može onečistiti tekućinu koja se dobavlja. Korišteno mazivo je biološki razgradivo i neopasno za zdravlje.

3. Tehnički podaci

Model	TVX 8000	TVX 12000
Naпон/frekvencija	230 V ~ 50 Hz	230 V ~ 50 Hz
Nazivna snaga	320 Watt	480 Watt
Zaštita	IP X5	IP X5
Tlačni priključak	41,91 mm (1 1/4"), vanjski navoj	41,91 mm (1 1/4"), vanjski navoj
Maksimalna dobavna količina*	7.800 l/h	10.800 l/h
Maksimalni pritisak	0,5 bar	0,6 bar
Maksimalna visina dobave*	5 m	6 m
Max. dubina usisa	5 m	5 m
Maksimalna veličina krutih čestica	20 mm	20 mm
Maksimalna temperatura tekućine	35° C	35° C
Maksimalni broj uključivanja/sat, ravnomjerno raspoređen	30	30
Dužina strujnog priključka	10 m	10 m
Tip kabela (izvedba)	H05RN-F	H05RN-F
Težina (netto, uključuje i priključak)	3,9 kg	4,0 kg
Min. razina samousisa (A) **	120 mm	120 mm
Min. razina odsisa (B) **	30 mm	30 mm
Početna razina (C) **	330 mm	330 mm
Razina iskapšanja (D) **	150 mm	150 mm
Broj artikla	30260	30261

* Navedene maksimalne vrijednosti dobivene su kod slobodnog, nereduciranog izlaza.

** Podaci u zagradama odnose se na slike na kraju ovih uputa za uporabu.

4. Ugradnja

4.1. Opće upute za ugradnju



Za vrijeme ugradnje, aparat ne smije biti uključen u struju.



Pumpa i na nju priključen sistem moraju se zaštititi od smrzavanja.

Svi priključci moraju u potpunosti brtviti, jer propuštanja utječu na snagu pumpe, a mogu dovesti i do znatnih oštećenja. Koristite odgovarajući brtveni materijal, kako zrak ne bi ulazio u sistem.

Kod zatezanja navojnih spojeva ne koristite se prevelikom silom da ne dođe do oštećenja.

Kod produžavanja priključnih cijevi pazite da težina, vibracije i sile učvršćenja ne djeluju na pumpu. Priključne cijevi ne smiju biti stisnute, presavijene ili imati suprotni nagib.

4.2. Ugradnja tlačnog voda

Tlačni vod, dovodi tekućinu koja se dobavlja do mjesta potrošnje. Da se spriječi gubitak, preporuča se uporaba cijevi istog promjera kao što je priključak tlačnog dijela na pumpi (1).

Za ovu namjenu, kao tlačni dio sistema, pogodna je savitljiva cijev za odvodnjavanje.

4.3. Trajna ugradnja

U slučaju trajne ugradnje, za tlačni vod preporučamo korištenje krutih cijevi. U tom slučaju, preporučamo ugradnju nepovratnog ventila odmah nakon tlačnog izlaza pumpe, kako bi spriječili povrat vode nakon prestanka rada pumpe. Radi lakšeg održavanja, preporučamo i ugradnju jednog ventila lza pumpe i nepovratnog ventila. Prednost ugradnje ovog ventila je u tome što se njegovim zatvaranjem neće isprazniti tlačni dio sistema, ukoliko moramo ukloniti pumpu.

4.4. Podešavanje plivajućeg prekidača



Uvjerite se da se pumpa iskopčava kada razina vode padne i dosegne razinu uključivanja plivajućeg prekidača.



Obavezno provjerite da se plivajuć prekidač pokreće slobodno i neometano.

Pumpa je opremljena plivajućim prekidačem (2) koji, prema visini vode, uključuje i isključuje aparat. Dosegne li razina vode razinu iskapčanja, rad pumpe se prekida. Dođe li razina vode do razine pokretanja, pumpa se uključuje. Razinu vode kod koje se pumpa pokreće ili isključuje, moguće je mijenjati tako da se slobodno pokretni kabel (3) plivajućeg prekidača, po potrebi skraćuje ili produžuje. Dužina kabela može se podešavati na vodičnici (4), koja se nalazi na ručki za nošenje pumpe (5). Povećavanjem dužine kabela, smanjuje se razina iskapčanja, a povisuje razina pokretanja. I obrnuto - skraćivanjem se smanjuje razina pokretanja, a povisuje razina iskapčanja.

4.5. Postavljanje pumpe

Kod postavljanja pumpe, potrebno je paziti da se ne prekorači, u tehničkim podacima navedena, maksimalna dubina potapljanja. Istovremeno, razina samousisavanja nesmije biti manja od navedena. Kasnije, za vrijeme rada, može se razina vode smanjiti do mln. usisa.

Postavite pumpu na čvrstu podlogu. Ne postavljajte pumpu na nepovezano kamenje ili pljesak. Obavezno pazite da se pumpa nemože preokrenuti, pasti ili se zabiti usisnim otvorom (6) u podlogu. Mora se sprječiti usis pljeska, mulja i sličnih tvari.

Za postavljanje, dizanje i nošenje pumpe, koristite isključivo ručku za nošenje. Za spuštanje i dizanje koristite odgovarajuću sađu, koju učvrstite na ručku za nošenje. Za nošenje i dizanje pumpe, ni u kojem slučaju ne koristite tlačno crijevo ili priključni kabel.

5. Elektro priključak

Aparat posjeduje električni kabel sa utikačem. Zamjenu priključnog kabla mora izvršiti stručna osoba, radi sprečavanja mogućih opasnosti. Ne koristite kabel za nošenje pumpe i ne koristite se njim za izvlačenje utikača iz utičnice. Zaštitite utikač od visokih temperatura, ulja i oštirih rubova.



Vrijednosti navedene pod "Tehnički podaci" moraju odgovarati predviđenom naponu. Osoba odgovorna za ugradnju, mora provjeriti da li električni priključak ima prema propisima izvedeno uzemljenje.



Elektro priključak mora biti vezan na jako osjetljivi osigurač (FI-prekidač), jačine $\Delta = 30 \text{ mA}$ (DIN VDE 0100-739).



Produžni kabel ne smije imati presek manji od gumenog kabla kratke oznake H07RN-F ($3 \times 1,0 \text{ mm}^2$) prema VDE, ne smije imati poprečne zareze na zaštitnom omotu. Utikač i spolna mjesta moraju biti zaštićeni od vode.

6. Puštanje u pogon

Molimo da obratite posebnu pozornost na slike koje se nalaze na kraju, u prilogu ovih uputstava. Brojevi i drugi podaci, koji su u sljedećim prilogima navedeni u zagradama, odnose se na te slike.



Pumpa smije raditi samo u području koje je navedeno na nazivnoj pločici proizvođača.



Rad na suho, kada pumpa radi, a ne dobavlja vodu, mora se sprječiti, jer manjak vode dovodi do pregrijavanja pumpe, što može prouzročiti velike štete na aparatu.



Uvjerite se da su električni vodovi izvan dosega vode.



Strogo je zabranjeno rukama ulaziti u otvor pumpe dok je priključena na el. mrežu.

Prije svake uporabe, vizualno pregledajte pumpu. To posebno vrijedi za sve električne priključke. Pazite na pritegnutost svih vijaka, kao i na stanje svih priključaka. Oštećena pumpa ne smije se koristiti. Stanje pumpe mora provjeriti stručna osoba.

Kod svakog puštanja u rad, uvjerite se da je pumpa čvrsto i sigurno postavljena.

Priključite pumpu na 230V izmjenične struje. Ukoliko je razina vode dosegila ili prekoračila razinu pokretanja, pumpa će odmah proraditi.

Za prestanak rada pumpe izvucite utikač iz utičnice.

Elektro pumpe serije T.I.P. TVX, opremljene su ugrađenom termičkom zaštitom motora. Kod preopterećenja, motor se sam iskopčava, a nakon hlađenja ponovo sam ukopčava. Moguće smetnje i njihovo uklanjanje, opisani su u članku "Održavanje i pomoć kod smetnji".

7. Održavanje i pomoć kod smetnji



Prije radova na održavanju, iskopčajte pumpu iz mreže. Ukoliko to ne učinite, postoji opasnost od nenamjernog pokretanja pumpe.



Ne snosimo odgovornost za štete nastale uslijed nestručnih pokušaja popravaka. Štete prouzročene nestručnim popravkom, gase naše obveze iz jamstva.

Prilikom održavanja preporučenih radnih uvjeta i područja rada, smanjuje se opasnost od mogućih smetnji u radu i produžuje vijek trajanja vaše pumpe. Abrazivni materijal u tekućini koja se dobavlja, kao npr. pljesak, ubrzava habanje i smanjuje učinkovitost.

Kod primjerenog korištenja ove pumpe, nije potrebno posebno održavanje. U suprotnom, preporuča se čišćenje hidrauličnih dijelova od naslaga prijavštine. To se može izvesti ispiranjem čistom vodom u suprotnom smjeru, priključenjem gumene cijevi na tlačnu stranu pumpe. Tvrdekorne naslage možete ukloniti kroz nogu pumpe (B), otpuštanjem vijaka koji se nalaze na dnu pumpe. Radi sprečavanja mogućih šteta, svaku dalju demontažu ili zamjenu dijela pumpe, mogu izvršiti samo od strane proizvođača ovlašteni servisi.

Kod niskih vanjskih temperatura, smrzavanje u pumpi zaostale vode može prouzročiti veliku štetu.

Stoga, kod temperatura smrzavanja pumpu izvadite iz tekućine i potpuno je isprazniti. Spremite je na suho i od smrzavanja sigurno mjesto.

U slučaju smetnji, prvo provjerite da nije možda učinjena greška pri opsluživanju aparata ili je po srijedi neka banalna smetnja poput nestanka struje, a koja ne ukazuje na kvar aparata.

Na stranama koje slijede, navedene su neke od mogućih smetnji, mogući uzroci i savjeti za njihovo otklanjanje. Sve nabrojane radnje mogu se izvoditi samo kada je pumpa iskopčana iz električne mreže. Ukoliko smetnje nemožete ukloniti sami, molimo da se obratite servisnoj službi, odnosno prodajnom mjestu. Sve dalje popravke smjlu vršiti samo odgovorne i osposobljene osobe. Sve štete koje nastanu uslijed nestručnih pokušaja popravaka, gase jamstvo, a mi ne snosimo odgovornost za nastalu štetu.

SMETNJA	MUGUĆI UZROK	OTKLANJANJE
1. Pumpa ne dobavlja tekućinu, motor ne radi.	1. Nema struje. 2. Proradila termička zaštita. 3. Kvar kondenzatora. 4. Kolo pumpe blokirano. 5. Kvar pivajućeg prekidača.	1. Provjerite napon i lepravnost el. spojeva i priključaka. 2. Iskopčajte pumpu iz mreža, pustite da se sistem ohladi i otklonite uzrok. 3. Obratite se servisu. 4. Oslobodite kolo pumpe. 5. Obratite se servisu.
2. Motor radi, ali pumpa ne dobavlja tekućinu.	1. Začepljen usisni otvor. 2. Začepjen tlačni vod. 3. Prodor zraka u tijelo pumpe. 4. Premala minimalna usiena razina pivajućeg prekidača, moguće loše podešavanje, onemogućeno kretanje pivajućeg prekidača ili kvar. 5. Nepovratni ventil (ako je postavljen), zablokirao ili u kvaru.	1. Uklonite čvrste nakupine. 2. Uklonite čvrste nakupine. 3. Pokrenite pumpu više puta da odzračite sav nakupljeni zrak. 4. Provjerite minimalnu usienu razinu, pravilno podesite pivajuć priključak, omogućite slobodno kretanje pivajućeg prekidača. Kod kvara prekidača, obratite se u servis. 5. Odblokirajte nepovratni ventil ili ga zamijenite.
3. Pumpa nakon kratkotrajnog rada staje, jer je proradila termička zaštita.	1. El. priključak ne podudara se sa podacima na nazivnoj pločici proizvoda. 2. Nakupine čvrstih čestica začepile pumpu ili usisni otvor. 3. Tekućina je pregusta. 4. Tekućina je pretopla. 5. Rad pumpe na suho.	1. Provjerite napon na el. priključku. 2. Uklonite čvrste nakupine. 3. Tekućina je pregusta - probajte je razrijediti. Neodgovarajuća pumpa za gustoću tekućine koju prenosi. 4. Pazite da temperatura tekućine na prijeđe maksimalno dozvoljene vrijednosti. 5. Otklonite uzrok rada na suho.
4. Rad sa prekidima, nemiran rad.	1. Nakupina čvrstih čestica sprječava rad kola pumpe. 2. Pogledajte točku 3.3. 3. Pogledajte točku 3.4. 4. Napon izvan tolerancije. 5. Kvar motora ili kola pumpe.	1. Uklonite čvrste nakupine. 2. Pogledajte točku 3.3. 3. Pogledajte točku 3.4. 4. Pazite da napon bude unutar vrijednosti označenih na nazivnoj pločici proizvoda. 5. Obratite se servisu.
5. Pumpa dobavlja premalu količinu vode	1. Pogledajte točku 2.1. 2. Pogledajte točku 2.2. 3. Istrošen rotor (kolo pumpe).	1. Pogledajte točku 2.1. 2. Pogledajte točku 2.2. 3. Obratite se servisu.
6. Pumpa se ne uključuje i isključuje	1. Onemogućeno kretanje pivajućeg prekidača 2. Pogrešno podešen pivajuć priključak. 3. Kvar pivajućeg prekidača.	1. Omogućite slobodno kretanje pivajućeg prekidača. 2. Pravilno podesite pivajuć priključak. 3. Obratite se servisu.

8. Jamstvo

Ovaj agregat je proizveden i ispitán najmodernijim metodama. Kupac je njime sebi priušio bespriječni materijal i izvedbu bez greške te jamstvo prema propisima zemlje kupca. Vrijeme jamstva počinje teđ datumom prodaje, prema slijedećim uvjetima:

Tijekom jamstvenog perioda će svi nedostaci koji se mogu pripisati materijalu ili izvedbi/proizvodnji biti otklonjeni bez ikakve naplate (besplatno). Reklamacije treba dostaviti odmah nakon konstatiranja nedostatka.

Jamstvena obveza nestaje nakon zahvata kupca ili treće osobe na proizvodu. Štete nastale uslijed nestručnog rukovanja ili posluživanja, uslijed pogrešnog postavljanja ili skladištenja, uslijed nestručne instalacije ili priključivanja, ili uslijed više sile i silčnih vanjskih uvjeta, ne spadaju u jamstvene obveze.

Dijelovi podložni habanju npr. rotor (kolo pumpe), kao i klizne brtve, isključeni su iz jamstva.

Svi dijelovi su proizvedeni iz visokovrijednih materijala s najvećom pažnjom i koncipirani su za dug vijek trajanja. Kvar je ipak ovisan o načinu korištenja, intenzitetu korištenja i intervala održavanja. Poštivanje uputa za instalaciju i održavanje u ovim uputama odlučuje utječe na dug vijek trajanja potrošnih dijelova.

MI pridržavamo pravo kod reklamacija defektne dijelove popraviti ili zamijeniti ili agregat zamijeniti.

Zamijenjeni dijelovi postaju naše vlasništvo.

Obveza nadoknade šteta je isključena, ukoliko se ne radi o gruboj nemarnosti ili grešci proizvođača.

Nema nikakvih daljih jamstvenih obveza. Jamstvena obveza je kupcu predočena predajom računa. Ovo jamstvo je važeće u zemlji gdje je agregat kupljen.

Posebne napomene:

1. Ukoliko Vaš uređaj više ne funkcionira ispravno, molimo Vas da prvo provjerite da li se radi o grešci posluživanja ili o uzroku koji se ne može pripisati defektu uređaja.

2. Ukoliko vaš defektni uređaj donesete ili ga pošaljete na popravak, priložite molimo Vas sljedeće podloge:
- račun
 - opis nastalog kvara (točan opis olakšava popravak)
3. Prije nego što donesete uređaj na popravak ili ga pošaljete, molimo Vas odstranite sve dodatne dijelove koji ne spadaju u originalno stanje uređaja. Ukoliko to ne učinite, a pri vraćanju uređaja takvi dijelovi budu nedostajali, ne preuzimamo za to nikakvu odgovornost.

9. Naručivanje rezervnih dijelova

Najbrži, najjednostavniji i najjeftiniji način naručivanja rezervnih dijelova je preko Interneta. naša web stranica www.itp-pumpen.de raspolaze s odgovarajućim dućanom rezervnih dijelova, gdje sa malo klikova možete izvršiti narudžbu. Osim toga tamo mi objavljujemo vrijedne informacije i savjete u svezi naših proizvoda i opreme, predstavljamo nove proizvode i trendove na polju pumpne tehnike.

10. Servis

U slučaju jamstvenih zahtjeva i smetnji pri radu, obratite se na prodajno mjesto.



Samo za zemlje EU

Ne bacajte električne alate u kućno smeće.

Prema evropskim smjernicama 2002/96/EG za stare električne i elektronske aparate i prijenosom smjernica u nacionalno pravo, istrošene elektro alate treba sakupljati odvojeno i uništavati na, za prirodnu okolinu, neštetan način.

Vážený zákazník,

Blahoželáme Vám ku kúpe Vášho nového zariadenia T.I.P.I

Tak ako všetky naše výrobky, tak aj toto zariadenie sa zakladá na najnovších technických poznatkoch. Tento stroj bol vyrobený a zmontovaný na základe najmodernejších poznatkov čerpadlovej techniky, pri použití najpopulárnejších elektrických, resp. elektronických súčiastok, čo zaručuje vášmu novému zariadeniu vysokú kvalitu a dlhú životnosť.

K tomu aby ste mohli čo najlepšie využiť všetky technické prednosti zariadenia, si pozorne prečítajte tento návod na použitie. Názorné obrázky nájdete v prílohe, na konci návodu na použitie.

Prajeme Vám veľa radosť z Vášho nového zariadenia.

Obsah

1. Všeobecné bezpečnostné pokyny	1
2. Oblasť použitia	1
3. Technické údaje	2
4. Inštalácia	2
5. Elektrická prípojka	3
6. Uvedenie do prevádzky	3
7. Údržba a pomoc pri poruchách	4
8. Záruka	5
9. Objednanie náhradných dielov	6
10. Servis	6

Príloha: Obrázky

1. Všeobecné bezpečnostné pokyny

Pozorne si, prosím, prečítajte návod na použitie a oboznámte sa s ovládacími prvkami a korektným používaním tohto produktu. Neručíme za škody, ktoré vzniknú v dôsledku nerespektovania pokynov a predpisov uvedených v tomto návode na použitie. Na škody v dôsledku nerespektovania pokynov a predpisov uvedených v tomto návode na použitie na nevzťahujú poskytované záručné plnenia. Dobré si odložte tento návod na použitie a pri predaji zariadenia ho nezabudnite k nemu priložiť.

Toto zariadenie nesmú používať deti a osoby, ktoré sa neoboznámili s týmto návodom na použitie. Deti by mali byť pod neustálym dozorom, aby sa zaslúžilo, že sa nebudú hrať so zariadením. Zákony v rôznych krajinách môžu obmedzovať vek používateľa a musia byť dôsledne rešpektované.

Zariadenie nesmú používať ani osoby s obmedzenými fyzickými, zmyslovými alebo duševnými schopnosťami. Neplať to v prípade, ak budú pod dozorom osoby zodpovednej za ich bezpečnosť, alebo ak ich takáto osoba počuť, ako zariadenie používať.

Bezpodmienečne dodržiavajte upozornenia a pokyny označené nasledujúcimi symbolmi:



Nerespektovanie tohto pokynu je spojené s ohrozením osôb a/alebo materiálnymi škodami.



Nerespektovanie tohto pokynu je spojené v nebezpečenstvom elektrického výboja, ktorý môže viesť k úrazom osôb a/alebo materiálnym škodám.

Skontrolujte prepravné poškodenia zariadenia. V prípade poškodenia musíte upovedomiť malopredajcu okamžite - najneskôr ale v priebehu 8 dní od dátumu kúpy.

2. Oblasť použitia

Ponorné čerpadlá na dopravu znečistennej vody spoločnosti T.I.P. sú vysoko účinné elektrické čerpadlá na čerpanie čistej alebo znečistennej vody, ktorá obsahuje podiel pevných častíc až do maximálnej veľkosti uvedenej v technických údajoch. Tieto vysoko kvalitné výrobky boli so svojimi veľmi presvedčivými výkonnosťmi parametrami vyvinuté na rozmanité účely, ako odvodňovanie a prečerpávanie kvapalín.

Typickými oblasťami použitia ponorných čerpadel na dopravu znečistennej vody sú: vypúšťanie jazierok, nádrží a zásobníkov, jám so znečistenou vodou a biologických jám, ako aj núdzové odčerpávanie pri povodňach a záplavách.

Ponorné čerpadlá na dopravu znečistennej vody spoločnosti T.I.P. sú vhodné pre pevné alebo dočasné inštalácie. Čerpadlo nie je vhodné na prevádzku v stolových fontánach, akváriách a podobných oblastiach.

Tento produkt bol vyvinutý na súkromné použitie a nie na priemyselné účely alebo na nepretržitú cirkulačnú prevádzku.

Pri použití v jazierku prípadne prijmite vhodné opatrenia, aby nedošlo k nasávaniu „obyvateľov“ jazierka.



Čerpadlo nie je vhodné na čerpanie slanej vody, kŕkálif, horľavých, leptavých, výbušných alebo iných nebezpečných kvapalín. Prečerpávaná kvapalina nesmie mať vyššiu teplotu, ako je maximálna teplota uvedená v technických údajoch.



V čerpadle sú použité mazadlá, ktoré môžu pri neodbornej manipulácii alebo pri poškodeniach zariadenia spôsobiť kontamináciu prečerpávanej kvapaliny. Použitie mazadiel sú biologicky odbúrateľné a zdravotne nezávadné.

3. Technické údaje

Model	TVX 8000	TVX 12000
Sieťové napätie/frekvencia	230 V ~ 50 Hz	230 V ~ 50 Hz
Menovitý výkon	320 Wattov	480 Wattov
Druh krytia	IP X8	IP X8
Výťažná prípojka	41,81 mm (1 1/4"), vonkajší závit	41,81 mm (1 1/4"), vonkajší závit
Max. dopravné množstvo *	7.800 l/h	10.800 l/h
Max. tlak	0,5 baru	0,6 baru
Max. dopravná výška *	5 m	6 m
Max. hĺbka ponorenia	5 m	5 m
Max. veľkosť prečerpávaných pevných telies	20 mm	20 mm
Max. teplota prečerpávanej kvapaliny	35 °C	35 °C
Max. počítateľ spustení za hodinu, rovnomerné rozloženie	30	30
Prípojný kábel	10 m	10 m
Káblkový vývod	H05RN-F	H05RN-F
Hmotnosť (neto, vrátane prípojného kábla)	3,9kg	4,0 kg
Min. samonasávacía hĺbka (A) **	120 mm	120 mm
Min. odsávacía hĺbka (B) **	30 mm	30 mm
Spúšťačia hĺbka (C) **	330 mm	330 mm
Výplnacia hĺbka (D) **	150 mm	150 mm
Číslo sortimentnej položky	30260	30261

* Uvedené maximálne výkony boli stanovené pri voľnom, neredukovanom výtoku.

** Údaje v zátvorkách sa vzťahujú na obrázky na konci návodu na použitie.

4. Inštalácia

4.1. Všeobecné pokyny k inštalácii



Zariadenie nesmie byť počas celej inštalácie pripojené na elektrický sieť.



Čerpadlo a celý napojený systém musíte chrániť pred pôsobením mrazu.

Všetky prípojné vedenia musia byť absolútne tesné, pretože netesné vedenia majú nepriaznivý vplyv na výkon čerpadla a môžu spôsobiť závažné škody. V prípade potreby, na zaistenie vzduchotesnej montáže, použite vhodný tesniaci materiál.

Nikdy príliš nedotahujte skrutkové spoje, mohlo by to viesť k poškodeniam.

Pri pokládke prípojných vedení dbajte na to, aby čerpadlo nebolo vystavené pôsobeniu žiadnych závaží a ani vibrácií alebo pnutí. Prípojné vedenia nesmú súčasne vykazovať žiadne zalomenia alebo opačné spády.

4.2. Inštalácia výťažného vedenia

Výťažné vedenie dopravuje kvapalinu, ktorá sa má prečerpať, z čerpadla na odberné miesto. Aby ste vylúčili straty v prietoku, odporúčame použiť výťažného vedenia, ktoré má minimálne rovnaký priemer ako výťažná prípojka (1) čerpadla.

Ako výťažné vedenie použite pružnú hadicu, ktorá je vhodná na tento účel použitia - napríklad špeciálne navrhnutá odvodňovacia hadica.

4.3. Pevná inštalácia

V prípade pevnej inštalácie sú ideálnym riešením pre výťažné vedenie pevné trubky. Pri tomto spôsobe inštalácie by ste do výťažného vedenia mali osadiť, bezprostredne za výstup z čerpadla, spätný ventil, ktorý zabráni vratnému toku kvapaliny po vypnutí čerpadla. Na uťahčenie údržby okrem toho odporúčame inštaláciu uzatváracieho ventila za čerpadlo a spätný ventil. Výhoda tohto riešenia spočíva v tom, že po demontáži čerpadla nedôjde vďaka zatvoreniu uzatváracieho ventila k vyprázdneniu výťažného vedenia.

4.4. Nastavenie plavákového spínača



Skontrolujte, či sa čerpadlo po poklese hladiny vody vypne, a či plavákový spínač dosiahol vypínaciu úroveň.



Pri inštalácii dajte bezpodmienečne na to, aby sa plavákový spínač mohol pohybovať voľne.

Čerpadlo je vybavené plavákovým spínačom (2), ktorý - v závislosti od hladiny vody - zaisťuje automatické zapínanie alebo vypínanie zariadenia. Ak hladina vody dosiahne vypínaciu úroveň, alebo poklesne pod ňu, čerpadlo sa vypne. Ak hladina vody dosiahne, resp. prekročí zapínaciu úroveň, prevádzka čerpadla sa obnoví. Zapínaciu a vypínaciu úroveň môžete zmeniť skrátením alebo predĺžením pohyblivého kábla (3) plavákového spínača. Dĺžku kábla nastavíte na vedení kábla (4), ktoré sa nachádza na držiadle (5) čerpadla. Rozhodujúca je pritom voľná, pohyblivá časť kábla, ktorá slaha od vedenia kábla až po plavákový spínač. S narastajúcou dĺžkou sa znižuje vypínacia úroveň, a naopak sa zvyšuje zapínacia úroveň. Naopak, pri redukcovaní dĺžky sa znižuje zapínacia úroveň a zvyšuje sa vypínacia úroveň.

4.5. Polohovanie čerpadla

Pri polohovaní čerpadla dajte na to, aby nedošlo k prekročeniu max. hĺbky ponorenia, ktorá je uvádzaná v technických údajoch. Súčasne nesmie dôjsť ale ani k poklesu pod hodnotu min. samonasávacej hladiny. Pri neskoršej prevádzke môže potom hladina vody poklesnúť až na úroveň min. odsávacej hladiny. Umiestnite čerpadlo na pevný podklad. Čerpadlo nastavajte priamo na voľné kamene alebo piesok. Pri polohovaní dajte bezpodmienečne na to, aby nedošlo k prevrhnutiu čerpadla, alebo k zaboreniu jeho nasávacích otvorov (6) do podkladu. Musíte vylúčiť možnosť nasatia piesku, kalov a podobných materiálov. Na polohovanie, zdvíhanie a prenášanie čerpadla slúži výlučne držiadlo. V prípade potreby použite na spustenie a vyťahovanie vhodné lano, ktoré upevníte na držiadlo. Na polohovanie, zdvíhanie alebo prenášanie čerpadla nikdy nepoužívajte výtláčnú hadicu, sieťový prípojný kábel alebo kábel plavákového spínača.

5. Elektrická prípojka

Zariadenie je vybavené sieťovým prípojným káblom a sieťovou zástrčkou. Sieťový prípojný kábel a sieťovú zástrčku smie vymenovať len odborný personál, čím sa vyhnete zbytočným ohrozeniam. Čerpadlo nikdy neprenášajte za sieťový prípojný kábel a tento kábel nikdy nepoužívajte na vyťahovanie sieťovej zástrčky zo zásuvky. Chráňte sieťový prípojný kábel a sieťovú zástrčku pred teplom, olejom a ostrými hranami.



Dostupné sieťové napätie musí vyhovovať hodnotám, ktoré sú uvedené v technických údajoch. Osoba zodpovedná za inštaláciu musí overiť, či elektrická prípojka disponuje uzemnením podľa normy.



Do elektrickej prípojky musí byť zaradený veľmi citlivý automatický spínač v obvode diferenciálnej ochrany (FI chránič): $\Delta = 30 \text{ mA}$ (DIN VDE 0100-739).



Predžovacie káble nesmú mať menší prierez ako hadicové vedenia označené skratkou H07RN-F (3 x 1,0 mm²) podľa VDE. Sieťová zástrčka a spojky musia byť chránené proti striekajúcej vode.

6. Uvedenie do prevádzky



Počas prevádzky čerpadla sa vo vode nesmú zdržiavať žiadne osoby.



Čerpadlo smiete používať iba v rozsahu výkonu, ktorý je uvedený na výrobnom štítku.



Musíte vylúčiť chod čerpadla nasaucho - prevádzka čerpadla bez prečerpávania vody, pretože nedostatok vody vedie k prehriatiu čerpadla pri chode. Výsledkom môže byť veľmi vážne poškodenie zariadenia.



Zabezpečte, aby sa elektrické nástrčné prípojky nachádzali v oblasti, ktorá nie je ohrozená zaplavením.



Je absolútne zakázané zasahovať rukami do otvoru čerpadla, keď je zariadenie pripojené na elektrickú sieť.

Pred každým použitím vykonajte vizuálnu kontrolu čerpadla. Platí to predovšetkým pre sieťový prípojný kábel a sieťovú zástrčku. Dbajte na pevné dotiahnutie všetkých skrutiek a na nezávadný stav všetkých prípojk. Nikdy nepoužívajte poškodené čerpadlo. V prípade poškodenia musí čerpadlo preveriť odborný servis.

Pri každom uvádzaní do prevádzky musíte čo najdôkladnejšie dbať na bezpečné a stabilné osadenie čerpadla. Na uvedenie do prevádzky zastrčte sieťovú zástrčku do zásuvky striedavého prúdu 230 V. Ak hladina vody dosiahne, resp. prekročí, spúšťaču úroveň, čerpadlo okamžite nabehne.

Na ukončenie prevádzky vytiahnite sieťovú zástrčku zo zásuvky.

Elektrické čerpadlá série T.I.P. TVX sú vybavené integrovanou tepelnou ochranou motora. Pri preťažení sa motor samočinne vypne a po vychladnutí sa znovu samočinne zapne. Možné príčiny a postupy na ich odstránenie sú popísané v časti „Údržba a pomoc pri poruchách“.

7. Údržba a pomoc pri poruchách



Pred vykonávaním údržby musíte odpojiť čerpadlo od elektrickej siete. V prípade neodpojenia hrozí okrem iného nebezpečenstvo náhodného spustenia čerpadla.



Neručíme za škody spôsobené v dôsledku neodborných pokusov o opravy. Škody v dôsledku neodborných pokusov o opravy vedú k zániku poskytovaných záručných nárokov.

Rešpektovanie podmienok a oblastí použitia, ktoré platia pre toto zariadenie, znižuje nebezpečenstvo možných prevádzkových porúch a prispieva k predĺženiu životnosti vášho zariadenia. Abrázívne látky v prečerpávanej kvapaline - ako napríklad piesok - urýchľujú opotrebenie a znižujú výkonnosť čerpadla.

Pri odbornom použití je toto zariadenie bezúdržbové. Prípadne odporúčame odstránenie nánosov a nečistôt z hydraulikkej časti. Dosiahnete to protiamerným prepíchnutím čistou vodou, ktorú privede do čerpadla hadicou cez výtlačnú prípojku. Pri odstraňovaní nepoddajných nečistôt môžete odmontovať pätku čerpadla (B) uvoľnením skrutiek, ktoré sa nachádzajú v spodnej časti čerpadla. Na vylúčenie ohrození smie akúkoľvek ďalšiu demontáž a výmenu dielov vykonávať len výrobca alebo autorizovaný servis.

Pri teplotách pod bodom mrazu môže voda, ktorá zostane v čerpadle, spôsobiť pri zamrznutí veľmi vážne škody. Pri teplotách pod bodom mrazu musíte preto čerpadlo vybrať z prečerpávanej kvapaliny a úplne ho vyprázdniť. Čerpadlo uskladnite na suchom mieste zabezpečenom proti mrazu.

Pri prevádzkovej poruche skontrolujte najprv, či nedošlo k nesprávnej obsluhu, resp. či neexistuje iná príčina, ktorá by poukazovala na to, že porucha sa nevyskytla v zariadení - ako je napríklad výpadok elektrického prúdu. V nasledujúcom zozname uvádzame niekoľko možných porúch zariadenia, ich možné príčiny, ako aj typy na ich odstránenie. Všetky uvádzané opatrenia smiete vykonávať len po odpojení čerpadla od elektrickej siete. Ak sa vám nepodarí poruchu odstrániť vlastnými silami, obráťte sa, prosím, na servis, resp. na vašu predajňu.

Rozsiahlejšie opravy smie vykonávať len odborný personál. Bezpodmienečne rešpektujte, prosím, skutočnosť, že pri škodách spôsobených neodbornými pokusmi o opravu zanikajú všetky poskytované nároky na záručné plnenia a nepreberáme žiadnu zodpovednosť za následné škody.

PORUCHA	MOŽNÁ PRÍČINA	ODSTRÁNENIE
1. Čerpadlo nedopravuje žiadnu kvapalinu, motor nebeží.	<ol style="list-style-type: none"> 1. Bez elektrického prúdu. 2. Zareagovala tepelná ochrana motora. 3. Porucha kondenzátora. 4. Zablokované obežné koleso. 5. Porucha plavákového spínača. 	<ol style="list-style-type: none"> 1. Skontrolujte prítomnosť napätia a správne zastrčenie zástrčky. 2. Odpojte čerpadlo od elektrickej siete, nechajte vychladnúť systém, odstráňte príčinu. 3. Obráťte sa na servis. 4. Odstráňte zablokovanie obežného kolesa. 5. Obráťte sa na servis.
2. Motor beží, ale čerpadlo nečerpá.	<ol style="list-style-type: none"> 1. Upchaté nasávacie otvory. 2. Upchaté výtláčne vedenie. 3. Príenk vzduchu do nasávacieho vedenia. 4. Pokies pod mín odsávaču hladinu; príp. nesprávne nastavený plavákový spínač, obmedzenie jeho pohybu alebo jeho porucha. 5. Zablokovaný spätný ventil alebo jeho porucha. 	<ol style="list-style-type: none"> 1. Odstráňte upchatie. 2. Odstráňte upchatie. 3. Viackrát spusťte čerpadlo, aby ste z neho vytlačili všetok vzduch. 4. Dbajte na to, aby nedošlo k poklesu pod mín. odsávaču hladinu; prípadne správne nastavte plavákový spínač, alebo zaisťte voľnosť jeho pohybu; pri poruche plavákového spínača sa obráťte na servis. 5. Uvoľnite zablokovanie spätného ventilu, alebo ho pri poruche vymeňte.
3. Po krátkej prevádzke sa čerpadlo zastaví, pretože zareagovala tepelná ochrana motora.	<ol style="list-style-type: none"> 1. Elektrická prípojka nezodpovedá údajom uvedeným na výrobnom štítku. 2. Pevné látky upchali čerpadlo alebo nasávací otvor. 3. Kvapalina je príliš hustá. 4. Kvapalina je príliš teplá. 5. Chod čerpadla nasucho. 	<ol style="list-style-type: none"> 1. Skontrolujte napätie na vodičoch prípojného kábla. 2. Odstráňte upchatie. 3. Čerpadlo nie je vhodné pre túto kvapalinu. Prípadne zľeďte kvapalinu. 4. Dbajte na to, aby teplota prečerpávanej kvapaliny neprekročila max. prípustnú hodnotu. 5. Odstráňte príčinu chodu nasucho.
4. Prerušovanie prevádzky, resp. nepravidelný chod.	<ol style="list-style-type: none"> 1. Obmedzenie chodu obežného kolesa pevnými látkami. 2. Pozri bod 3.3. 3. Pozri bod 3.4. 4. Sietové napätie mimo tolerancie. 5. Porucha motora alebo obežného kolesa. 	<ol style="list-style-type: none"> 1. Odstráňte pevné telesá. 2. Pozri bod 3.3. 3. Pozri bod 3.4. 4. Dbajte na to, aby sieťové napätie zodpovedalo údajom na výrobnom štítku. 5. Obráťte sa na servis.
5. Čerpadlo čerpá obmedzené množstvo vody.	<ol style="list-style-type: none"> 1. Pozri bod 2.1. 2. Pozri bod 2.2. 3. Opotrebované obežné koleso. 	<ol style="list-style-type: none"> 1. Pozri bod 2.1. 2. Pozri bod 2.2. 3. Obráťte sa na servis.
6. Čerpadlo sa nezapne, alebo nevypne.	<ol style="list-style-type: none"> 1. Obmedzenie voľnosti pohybu plavákového spínača. 2. Nesprávne nastavený plavákový spínač. 3. Porucha plavákového spínača. 	<ol style="list-style-type: none"> 1. Zaisťte voľnosť pohybu plavákového spínača. 2. Správne nastavte plavákový spínač. 3. Obráťte sa na servis.

8. Záruka

Toto zariadenie sme vyrobili a skontrolovali podľa najmodernejších postupov. Predajca poskytuje záruku na kvalitu materiálu a bezchybné vyhotovenie v súlade so zákonnými predpismi platnými v krajine v ktorej bolo zariadenie zakúpené. Záručná doba začína plynúť dňom nákupu a vzťahujú sa na ňu nasledujúce podmienky: Počas záručnej doby bezplatne odstránime všetky chyby, ktoré vznikli v dôsledku chyby materiálu alebo konštrukcie zariadenia. Reklamácie je treba nahlásiť ihneď po takomto zistení takejto chyby.

V prípade ak zákazník alebo tretia osoba zasiahne do konštrukcie zariadenia, automaticky dochádza k strate nároku na záruku. Na škody vzniknuté následkom neodborného spôsobu zaobchádzania a obsluhy, nesprávneho zostavenia alebo skladovania, neodborného pripojenia alebo osadenia, vis major alebo iných vonkajších vplyvov sa záruka nevzťahuje.

Záruka sa nevzťahuje na dielce podliehajúce opotrebeniu, ako napr. obežné koleso a tesnenia kĺznym krúžkom. Všetky súčiastky sú vyrobené s najväčšou starostlivosťou, za použitia vysoko hodnotných materiálov a navrhované sú pre dlhú životnosť. Stupeň opotrebenia však závisí od charakteru a intenzity používania ako aj intervalov údržby. Dodržiavanie pokynov uvedených v tomto návode na použitie v rozhodujúcej miere prispieva k zvýšeniu životnosti súčiastok podliehajúcich opotrebeniu.

V prípade reklamácie si vyhradzuje právo chybné súčiastky opraviť, nahradiť alebo zariadenie vymeniť. Vymenené súčiastky prechádzajú do nášho vlastníctva.

Nárok na záruku je vylúčený v prípade, ak došlo k zámernému poškodeniu, alebo škody pramenia z vážneho zanedbania povinností užívateľa.

Ďalšie nároky si na základe záruky nemožno uplatniť. Kúpivci je povinný preukázať nárok na záruku predložením dokladu (pokladničného bloku) potvrdzujúceho nákup. Nárok na záruku je treba si uplatniť v tej krajine, v ktorej bolo zariadenie zakúpené.

Mimoriadne pokyny:

1. Ak Vaše zariadenie už nefunguje dobre, potom v prvom rade skontrolujte či nedošlo k chybe v jeho obsluhu, alebo k príčine, ktorá nepramení z chyby zariadenia.
2. Ak pokazené zariadenie prinesiete alebo pošlete na opravu, v každom prípade k nemu priložte aj nasledujúce dokumenty:
 - Pokladničný doklad
 - Popis chyby (presný popis chyby uľahčí chybu rýchlo odstrániť).
3. Ešte pred tým než pokazené zariadenie prinesiete alebo pošlete na opravu odstráňte z neho všetky dodatočne nainštalované doplnky, ktoré zariadenie v originálnom stave neobsahovalo. Ak by pri navrátení zariadenia takýto doplnok chýbal, nepreberáme za neho zodpovednosť.

9. Objednanie náhradných dielov

Najjednoduchšie, najrýchlejšie a najlacnejšie je náhradné diely objednať cez internet. Naša stránka www.tlp-pumpen.de disponuje kompletnou predajňou náhradných dielov, kde si môžete objednávku niekoľkými kliknutiami vybaviť. Okrem toho na stránke nájdete aj informácie a typy týkajúce sa našich výrobkov a ich doplnkov, predstavujeme tu nové modely a informujeme aj o aktuálnych trendoch a inováciách v oblasti čerpadlovej technológie.

10. Servis

V prípade uplatňovania záručných nárokov alebo pri poruchách sa obráťte, prosím, na vášho predajcu.



Len pre krajinu EÚ.

Neodhadzujte elektrické zariadenie do domového odpadu!

Podľa Európskej smernice 2002/96/ES o elektrických a elektronických zariadeniach a o aplikácii národného práva sa pre staré elektrické spotrebiče musí zabezpečiť osobitné zhromažďovanie a ekologická recyklácia.

Spoštovani kupec,

Čestitamo Vam za nakup nove naprave T.I.P.!

Kot vsi naši izdelki, je tudi ta narejen na podlagi najnovejših tehničnih spoznanj. Tudi proizvodnja in montaža naprave temelji na najmodernejši tehniki za črpalke, z uporabo najzanesljivejših električnih, oziroma elektronskih delov, kar temu novemu proizvodu zagotavlja visoko kakovost in dolgo življenjsko dobo.

Da boste lahko uživali vse tehnične prednosti naprave, prosimo, pazljivo preučite navodila za uporabo.

Razlagalne skice se nahajajo v prilogi navodil za uporabo.

Pri uporabi nove naprave vam želimo veliko veselja.

Vseblina

1. Splošni varnostni ukrepi.....	1
2. Področja uporabe.....	1
3. Tehnični podatki.....	2
4. Vgradnja.....	2
5. Električni priključek.....	3
6. Zagon.....	3
7. Vzdrževanje in pomoč pri motnjah.....	4
8. Garancija.....	5
9. Naročanje rezervnih delov.....	6
10. Servis.....	6
Dodatek: Silke	

1. Splošni varnostni ukrepi

Natančno preberite navodila. In se seznanite z vsemi elementi in pravilno uporabo tega izdelka. Ne odgovarjamo za škode, do katerih bi prišlo z uporabo tega izdelka v nasprotju z navodili za uporabo. Takšne škode ne sodijo pod garancijo. Shranite navodila ter jih v primeru prodaje izdelka priložite k izdelku.

Otroci in osebe, ki niso seznanjene z vsebino teh navodil, ne smejo uporabljati tega proizvoda. Proizvod zavarujte tako, da se otroci z njim ne bi mogli igrati. V posameznih državah je s predpisji določena starost za uporabnike posameznih naprav. Če je tako, jih morate obvezno upoštevati.

Osebe z omejenimi palhičnimi, emocionalnimi ali duševnimi sposobnostmi ne smejo uporabljati tega aparata. Izjema je uporaba aparata v prisotnosti osebe, odgovorne za varnost uporabnika ter za pravilno uporabo naprave.

Bodite posebej pozorni na napise in navodila z naslednjimi simboli:



Neupoštevanje teh navodil predstavlja nevarnost za osebe in predmete.



Neupoštevanje teh navodil ima lahko za posledico električni udar in poškodbe oseb in predmetov.

Preverite, da se naprava med transportom morda ni poškodovala. V primeru poškodb morate o tem obvezno obvestiti prodajalca in sicer v roku 8 dni.

2. Področja uporabe

T.I.P. potopna črpalka za umazano vodo je učinkovita električna črpalka, primerna za dobavo čiste ali umazane vode, pri kateri čvrsti delci niso večji od maksimalne vrednosti navedene v tehničnih podatkih. Primerna je za večnamensko uporabo pri odvajanju vode in prečrpavanja tekočin.

Najpogostejša uporaba potopne črpalke za umazano vodo je pri praznjenju bazenov, luž, barij, praznjenju jam z umazano vodo in greznic, izčrpavanje v sili po poplavih in visokih vodah.

Ta T.I.P. črpalka za umazano vodo je primerna tako za stalno kot tudi za začasno vgradnjo.

Črpalka ni primerna za okrasne hlásne vodnjake, akvarije in podobno.

Ta izdelek je namenjen za zasebno uporabo, v nobenem primeru ni primeren za industrijsko uporabo in stalno obratovanje.

Pri delovanju v okrasnih vrtnih jezerih se mora storiti vse, kar je potrebno, da se ne bi mogle vsesati živa bitja (rbe, želve..).



Črpalke niso primerne za dobavo slane vode, fekalij, vnetljivih, dražilnih, eksplozivnih in drugih nevarnih tekočin. Temperatura tekočine ne sme biti višja od maksimalne vrednosti temperature, navedene v tehničnih podatkih.



Za delovanje črpalke se uporablja sredstvo za podmazovanje, ki lahko zaradi nepravilnega delovanja ali okvare črpalke onesnaži tekočino, ki se dobavlja. Uporabljeno mazilo je biološko razgradljivo in nenevamo za zdravje.

3. Tehnični podatki

Model	TVX 8000	TVX 12000
Napetost/frekvenca	230 V ~ 50 Hz	230 V ~ 50 Hz
Nazivna jakost	320 Watt	480 Watt
Zaščita	IP X8	IP X8
Tlačni priključek	41,91 mm (1 1/4"), zunanji navoj	41,91 mm (1 1/4"), zunanji navoj
Maksimalna dobavna količina*	7.800 l/h	10.800 l/h
Maksimalen pritisk	0,5 bar	0,6 bar
Maksimalna višina dobave*	5 m	6 m
Maks. globina sesanja	5 m	5 m
Maksimalna velikost trdnih delcev	20 mm	20 mm
Maksimalna temperatura tekočine	35° C	35° C
Maksimalno število vključitev/uro, enakomerno porazdeljenih	30	30
Dolžina električnega priključka	10 m	10 m
Tip kabla (izvoda)	H05RN-F	H05RN-F
Teža (neto, vključno tudi priključek)	3,9 kg	4,0 kg
Min. nivo samosesanja (A) **	120 mm	120 mm
Min. nivo odsesavanja (B) **	30 mm	30 mm
Začetni nivo (C) **	330 mm	330 mm
Nivo izključevanja (D) **	150 mm	150 mm
Številka izdelka	30260	30261

* Navedene vrednosti so dobljene pri prostem in neomejenem izhodu.

** Podatki v oklepajih se nanašajo na slike na koncu navodil za uporabo.

4. Vgradnja

4.1. Splošna navodila za inštaliranje



Med vgrajevanjem aparat ne sme biti priključen na elektriko.



Črpalka in na njo priključen sistem morajo biti zavarovani proti zmrzovanju.

Vsi priključki se morajo popolnoma zatesniti, ker puščanje vpliva na moč črpalke, lahko pa povzroči tudi velike okvare. Uporabljajte ustrezen tesnilni material, da v sistem ne bi prišel zrak. Pri zatezanju navojnih spojev ne uporabljajte prevelike sile, da ne bi prišlo do okvar. Pri podaljševanju priključnih cevi pazite, da teža, vibracije in sile za utrujanje ne bi delovale na črpalko. Priključne cevi ne smejo biti stisnjene, zvite ali pod nasprotnim nagibom.

4.2. Vgradnja tlačnega voda

Tlačni vod, dovaja tekočino, ki se dobavlja do mesta porabe. Da bi se preprečile izgube priporočamo uporabo cevi enake premera, kot je priključek tlačnega dela na črpalki (1). Za ta namen je kot tlačni del sistema primerna upogljiva cev za odvajanje vode.

4.3. Trajna vgradnja

V primeru trajne vgradnje priporočamo za tlačni vod trdne cevi. V takšnem primeru priporočamo vgradnjo nepovratnega ventila takoj po tlačnem izhodu črpalke, s čimer se prepreči vračanje vode po prenehanju črpanja. Zaradi lažjega vzdrževanja priporočamo tudi vgradnjo ventila izza črpalke in nepovratnega ventila. Prednost vgradnje takšnega ventila je v tem, da se potem, ko ga zapremo, tlačni del sistema ne izprazni, če moramo ev. odstraniti črpalko.

4.4. Namestitvev plavajočega stikala



Preverite, ali se črpalka izključi, kadar se zmanjša nivo vode oziroma kadar doseže nivo za vključitev plavajočega stikala.



Obvezno preverite, ali se plavajoče stikalo prosto in neovirano premika.

Črpalka je opremljena s plavajočim stikalom (2), ki glede na višino vode vključuje in izključuje aparat. Če voda doseže nivo za izključitev, črpalka preneha delovati. Če voda doseže nivo za zagon, se črpalka vključi. Nivo vode, pri katerem se črpalka vključi ali izključi, je možno spreminjati tako, da se prosto premični kabel (3) plavajočega stikala po potrebi skrajša ali podaljša. Dolžina kabla se lahko nastavi na vodilu (4), ki se nahaja na ročaju za prenašanje črpalke (5). S povečevanjem dolžine kabla se zmanjša nivo za izključitev in poveča nivo za vključitev in obratno - s skrajševanjem se zmanjšuje nivo za vključitev in poveča nivo za izključitev.

4.5. Namestitve črpalke

Pri nameščanju črpalke moramo paziti, da se ne prekorači v tehničnih podatkih navedena maksimalna globina potapljanja. Tudi nivo samosesanja ne sme biti nižji od navedenega. Pozneje oziroma med delovanje se lahko nivo vode zmanjša do min. črpanja.

Črpalko namestite na trdno podlago. Črpalke ne nameščajte na nepovezano kamenje ali pesek. Obvezno pazite, da se črpalka ne more prevrtiti, pasti ali se zabiti s sesalno odprtino (6) v podlago. Vsekakor se mora preprečiti vsesavanje peska, blata in podobnih materialov.

Za nameščanje, dviganje in prenašanje črpalke uporabljajte izključno ročaj za prenašanje. Za spuščanje in dviganje uporabljajte ustrezno zaljo, ki jo pritrđite na ročaj za prenašanje. Za prenašanje in dviganje črpalke v nobenem primeru ne uporabljajte tlačne cevi ali priključnega kabla.

5. Električni priključek

Aparat ima električni kabel z vtičakom. Priključni kabel lahko zamenja samo strokovna oseba zaradi preprečitve možnih nevarnosti. Ne uporabljajte kabla za nošenje črpalke, prav tako ga ne uporabljajte za izvlečenje vtičaka iz vtičnice. Zaščitite vtičak pred visokimi temperaturami, olji in ostrimi robovi.



Vrednosti, navedene v "Tehničnih podatkih", morajo odgovarjati predvideni napetosti. Oseba, odgovorna za vgradnjo, mora preveriti, ali ima električni priključek predpisano ozemljitev.



Električni priključek mora biti povezen na zelo občutljivo varovalko (FI-stikalo), jakosti $\Delta = 30 \text{ mA}$ (DIN VDE 0100-730).



Podaljševalni kabel ne sme imeti premer, ki bi bil manjši od gumastega kabla, s kratko oznako H07RN-F(3 x 1,0 mm²) po VDE. Vtičak in spojna mesta morajo biti zaščiteni proti vodi.

6. Zagon



Med delovanjem črpalke je prepovedano zadrževanje oseb v vodi.



Črpalka lahko deluje samo v področju, ki je navedeno na nazivni ploščici proizvoda.



Takoj morate preprečiti delovanje na suho, oziroma, kadar črpalka deluje a ne dobavlja vode, ker ima pomanjkanje vode za posledico pregrevanje črpalke, kar lahko povzroči velike okvare na aparatu.



Prepričajte se, da električni vodi niso v stiku z vodo.



Strogo je prepovedano posegati z rokami v odprtino v črpalci, če je črpalka priključena na el. omrežje.

Pred vsako uporabo vizualno pregledjte črpalko. To še posebej velja za vse električne priključke. Pazite, da bodo vsi vijaki dobro pritrjeni, prav tako preverite tudi stanje vseh priključkov. Poškodovane črpalke ne smete uporabljati. Stanje črpalke mora preveriti strokovna oseba.

Pri vsakem zagonu se prepričajte, da je črpalka nameščena čvrsto in varno.

Črpalko priključite na 230V izmenični tok. Če je nivo vode dosegel ali prekoračil nivo za vključevanje, bo črpalka začela takoj delovati.

Za prenehanje delovanja črpalke izvlecite vtičak iz vtičnice.

Električne črpalke iz serije T.I.P. TVX so opremljene z vgrajeno termično zaščito motorja. Pri preobremenitvi se motor sam izključi, ko se ohladi, se ponovno sam vključi. Možne motnje in njihovo odstranjevanje je opisano točki – "Vzdrževanje in pomoč pri motnjami".

7. Vzdrževanje in pomoč pri motnjami



Pred vzdrževalnimi deli črpalke izključite iz omrežja. V nasprotnem primeru obstaja nevarnost nenamernega zagona črpalke.



Ne odgovarjamo za škode, ki bi nastale zaradi nestrokovnih poskusov popravil. Škode, ki so posledica nestrokovnega popravila, so razlog za prekinitev naših garancijskih obveznosti.

Upoštevanje priporočenih delovnih pogojev in področja delovanja zmanjšuje nevarnost eventualnih motenj pri delu in podaljšuje življenjsko dobo črpalke. Abrzivni material v tekočini, ki se dobavlja, npr. pesek, pospešuje obrabo in zmanjšuje učinkovitost.

Ob ustrezni rabi črpalke ni potrebno neko posebno vzdrževanje. V nasprotnem primeru se priporoča čiščenje hidravličnih delov (nabrana umazanija). To lahko opravimo z izplanjem s čisto vodo v nasprotni smeri tako, da gumijasto cev priključimo na tlačno stran črpalke. Trdovratne usedline lahko odstranimo skozi nogo črpalke (8) tako, da odvijemo vijak, ki se nahaja na dnu črpalke. Zaradi preprečevanja možnih okvar morate vsako nadaljnjo demontažo ali zamenjavo delov na črpalki zaupati pooblaščenemu servisu.

Pri zelo nizkih zunanjih temperaturah se zaostala voda v črpalci zamrzne in lahko povzroči veliko škodo. Zato morate pri temperaturah zmrzovanja črpalco vzeti iz tekočine in jo popolnoma izprazniti. Shranite jo v suhem in proti zmrzovanju zavarovanem mestu.

V primeru motenj najprej preverite, da ni napravljena kakšna napaka pri oskrbi aparata ali pa gre morda za neko banalno motnjo, kot je na primer prekinitev toka, ki ni posledica okvare aparata.

Na naslednjih straneh so navedene neke izmed možnih motenj, možni vzroki in nasveti za njihovo odstranjevanje. Vsa naštetá opravila se lahko opravljajo samo takrat, ko je črpalca izključena iz električne mreže. Če motnje ne morete sami odstraniti, se obrnite na servisno službo oziroma na prodajno mesto. Vsa nadaljnja popravila lahko opravljajo samo odgovorne in usposobljene osebe. Škode, ki so posledica nestrokovnega popravila, so razlog za prekinitev naših garancijskih obveznosti.

MOTNJA	MOŽEN VZROK	ODSTRANJEVANJE
1. Črpalka ne dobavlja tekočino. Motor ne dela.	1. Ni el. toka. 2. Vključila se je termična zaščita. 3. Okvara kondenzatorja. 4. Kolo črpalke je blokirano. 5. Okvara plavajočega stikala.	1. Preverite napetost in pravilnost el. spoj in priključkov. 2. Izključite črpalko iz mreže in počakajte, da se sistem ohladi, nato odstranite vzrok. 3. Obrnite se na servis. 4. Osobodite kolo črpalke. 5. Obrnite se na servis.
2. Motor dela, vendar črpalka ne dobavlja tekočine.	1. Zamašena je sesalna odprtina. 2. Tlačni vod je zamašen. 3. Prodor zraka v telo črpalke. 4. Premajhen minimalni nivo za sesanje plavajočega stikala, močna je slaba nastavitvev, onemogočeno je premikanje plavajočega stikala ali gre za okvaro. 5. Nepovratni ventili (če je nameščen) je zablokiran ali pa je pokvarjen.	1. Odstranite čvrste usedline. 2. Odstranite čvrste usedline. 3. Večkrat zaženite črpalko, s čimer bo ste odstranili nabrani zrak. 4. Preverite minimalni nivo sesanja. pravilno nastavite plavajoče stikalo, omogočite prosto gibanje plavajočega stikala. V primeru okvara stikala se obrnite na servis. 5. Odblokirajte nepovratni ventili ali ga zamenjajte.
3. Črpalka se po krajšem času zaustavi, kar se vključí termična zaščita.	1. El. priključek ni v skladu s podatki iz nazivne ploščice proizvoda. 2. Usedline trdnih delcev so zamašile črpalko ali odprtino za sesanje. 3. Tekočina je pregošta. 4. Tekočina je pretopla. 5. Črpalke dela na suho.	1. Preverite napetost na el. priključku. 2. Odstranite čvrste usedline. 3. Tekočina je pregošta-poskusite jo razredčiti. Neustrezna črpalka za gostoto tekočine, ki jo prenašate. 4. Pazite, da temperatura tekočine ne bi presegla maksimalno dovoljene vrednosti. 5. Odstranite vzrok delovanja na suho.
4. Črpanje s prekinjavami, neenakomerno delovanje rad.	1. Usedline trdnih delcev preprečuje delovanje kolesa v črpalci. 2. Poglejte točko 3.3. 3. Poglejte točko 3.4. 4. Napetost zunaj tolerance. 5. Okvara na motorju ali na kolesu črpalke.	1. Odstranite čvrste usedline. 2. Poglejte točko 3.3. 3. Poglejte točko 3.4. 4. Pazite, da bo napetost znotraj vrednosti, označenih na nazivni ploščici proizvoda. 5. Obrnite se na servis.
5. Črpalka dobavlja premajhno količino voda.	1. Poglejte točko 2.1. 2. Poglejte točko 2.2. 3. Izrabljen rotor (kolo črpalke).	1. Poglejte točko 2.1. 2. Poglejte točko 2.2. 3. Obrnite se na servis.
6. Črpalka se ne vključuje in izključuje.	1. Onemogočeno premikanje plavajočega stikala. 2. Napačno nastavljeno plavajoče stikalo. 3. Okvara plavajočega stikala.	1. Omogočite prosto premikanje plavajočega stikala. 2. Pravilno nastavite plavajoče stikalo. 3. Obrnite se na servis.

8. Garancija

To napravo smo izdelali in kontrolirali na podlagi najmodernejših postopkov. Prodajalec nudi garancijo na neoporočen material in pripravo po zakonitih predpisih držav, kjer napravo kupujejo. Garancijski rok traja od dneva nakupa in pod naslednjimi pogoji:

Med garancijskim rokom bomo brezplačno odpravili vse napake, katerih vzrok je napaka v materialu ali izdelavi. Reklamacijo je potrebno sporočiti nemudoma po ugotovitvi napake.

V primeru vmešavanja kupca ali tretje osebe, garancija ne velja. V garancijo ne spadajo tudi napake, nastale zaradi nestrokovnega ravnanja, nepravilne namestitve ali shranjevanja, nestrokovnega priklopa, vis major ali drugih zunanjih vzrokov.

Deli, izpostavljeni obrabi npr. rotor (kolo črpalke) ter drsna tesnila so izključeni iz garancije.

Vsak rezervni del proizvajamo z veliko skrbnostjo in z uporabo dragocenih materialov, zato so načrtovani za daljšo življenjsko dobo. Obraba pa je odvisna tudi od načina uporabe, intenzivnosti in vzdrževanja. Pričujoča navodila za uporabo zajemajo navodila za namestitev in vzdrževanje, zato njihovo upoštevanje velika pripomore k daljši življenjski dobi rezervnih delov.

V primeru reklamacij si pridržujemo pravico do popravila ali zamenjave okvarjenih delov ter zamenjave naprave. Zamenjani deli preidejo v našo last.

V kolikor je škoda na napravi povzročena namerno ali so nastala zaradi malomarnosti proizvajalca, zahtev za odškodnino ne sprejemamo.

Nadaljnje zahteve iz garancije niso možne. Kupec lahko garancijo uveljavlja s predložitvijo računa o nakupu. Garancija se lahko uveljavlja v državi, kjer je naprava bila kupljena.

Posebna navodila:

1. Če Vaša naprava ne deluje več pravilno, najprej preglejte, ali se je zgodila napaka zaradi napačnega rokovanja ali iz kakšnega drugega vzroka, ki ni povezana z napako na napravi.
2. V kolikor prinesete ali pošljete na popravilo okvarjeno napravo, obvezno priložite naslednje dokumente:
 - Račun o nakupu
 - Opis nastale okvare (natančen opis olajša učinkovito popravilo).
3. Preden prinesete ali pošljete okvarjeno napravo na popravilo, odstranite vse, naknadno dodane dele. V nasprotnem primeru za izgubo teh delov ne prevzemamo odgovornosti.

9. Naročanje rezervnih delov

Rezervne dele lahko najhitreje, najenostavneje in najceneje naročite po Internetu. Na našem spletni strani www.tip-pumpen.de imamo kompletno trgovino z rezervnimi deli, kjer z nekaj klikki lahko opravite celoten nakup. Poleg tega lahko na spletni strani najdete tudi različne informacije ter dragocene namige o naših izdelkih in dodatkih. Prikažemo vam tudi nove naprave ter vas obveščimo o aktualnih trendih in inovacijah na področju tehnologije črpalk.

10. Servis

V primeru garancijskih zahtevkov in motenj pri delovanju proizvoda, se obrnite na prodajno mesto ali pooblaščen servis.



Samo za države EU

Električne aparate ne odvrzite med hišne odpadke.

Po evropskih smericah 2002/96/EG za stare električne in elektronske aparate in po prenosu smeric v nacionalno pravo se mora izrabljene električne aparate zbrati ločeno in uničevati na okolju prijazen in neškodljiv način.

Дорогой покупатель, дорогая покупательница,

Сердечно поздравляем Вас с покупкой Вашего нового аппарата Т.І.Р.1

Как и все наши изделия, этот продукт разработан на основе новейших технических знаний. Изготовление и сборка аппарата производилась на базе самой современной насосной техники и с применением надежных электрических и электронных или механических деталей, так что гарантируется высокое качество и длительный срок службы Вашего нового приобретения.

Чтобы Вы смогли использовать все технические преимущества, внимательно прочтите инструкцию по эксплуатации. Поясняющие рисунки находятся в приложении в конце данной инструкции по эксплуатации.

Желаем Вам получить много радости от Вашего нового аппарата.

Отглавление

1. Общие указания по применению	1
2. Область применения	1
3. Технические данные	2
4. Установка	2
5. Электрическое подключение	3
6. Пуск	3
7. Техническое обслуживание и помощь при неисправностях	4
8. Гарантии	5
9. Заказ запасных частей	6
10. Сервис	6
Приложение: рисунки	

1. Общие указания по применению

Внимательно прочтите настоящую инструкцию по эксплуатации и ознакомьтесь с элементами управления и правильной эксплуатацией этого аппарата. Мы не несем ответственности за повреждения, которые возникли в результате несоблюдения указаний и предписаний настоящей инструкции по эксплуатации. На повреждения, которые возникли в результате несоблюдения указаний и предписаний настоящей инструкции по эксплуатации, гарантия не распространяется. Хорошо храните эту инструкцию по эксплуатации и при передаче аппарата прилагайте ее к нему.

Детям и лицам, не ознакомившимся с настоящей инструкцией, не разрешается пользоваться этим аппаратом. Нужно следить за детьми, чтобы они не смогли играть с аппаратом. Предписания, действующие в различных странах, могут ограничивать возраст людей, которым разрешается пользоваться этим аппаратом, и их нужно строго соблюдать.

Не разрешается пользоваться аппаратом лицам с ограниченными физическими, сенсорными и психическими способностями, если только их не контролирует лицо, ответственное за их безопасность или если ответственное за их безопасность лицо инструктирует их, как пользоваться аппаратом.

В особенности следует соблюдать указания и инструкции, помеченные следующими символами:



Несоблюдение данного указания сопряжено с опасностью причинения людям вреда и/или нанесения материального ущерба.



Несоблюдение данного указания сопряжено с опасностью электрического разряда, которое может причинить вред людям и/или нанести материальный ущерб.

Проверьте, не повредился ли аппарат при транспортировке. При выявлении повреждений нужно немедленно, - но не позже, чем через 8 дней со дня покупки - сообщить об этом Вашему продавцу.

2. Область применения

Погружные насосы для грязной воды Т.І.Р.- это очень эффективные электронасосы для подачи осветленной или грязной воды, в которой количество твердых частиц не превышает указанных в технических данных максимальных пределов. Эти высококачественные изделия, обладающие очень убедительными техническими данными, разработаны для самых разных целей осушения и перекачки жидкостей.

К типичным областям применения погружных насосов для грязной воды относятся: опорожнение прудов, бассейнов и запасных баков, ям для грязной воды и биологических отстойников, а также аварийного удаления воды при наводнениях или половодьях

Погружные насосы для грязной воды Т.І.Р. пригодны для стационарной или временной установки. Насос непригоден для работы в глубоких колодцах, аквариумах и для аналогичных областей применения. Этот продукт предназначен для бытового использования и не предназначен для промышленных целей или для длительной работы.

При работе в пруду примите профилактические меры против всасывания обитателей пруда.



Насос не предназначен для подачи соленой воды, фекалий, воспламеняющихся, едких, взрывоопасных и других опасных жидкостей. Температура подаваемой жидкости не должна превышать указанную в технических данных максимальную температуру.



В насосе могут использоваться смазочные вещества, которые при неправильном применении или повреждении аппарата могут загрязнять подаваемую жидкость. Используемые смазочные вещества являются биологически расщепляющимися и безопасными для здоровья.

3. Технические данные

Модель	TVX 8000	TVX 12000
Сетевое напряжение / частота	230 В ~ 50 Гц	230 В ~ 50 Гц
Номинальная мощность	320 Вт	480 Вт
Тип защиты	IP X8	IP X8
Подсоединение напорной стороны	41,91 мм (1 1/2"), Внешняя резьба	41,91 мм (1 1/2"), Внешняя резьба
Макс. производительность насоса *	7,800 л/час	10,800 л/час
Макс. давление	0,5 бар	0,6 бар
Макс. высота подачи *	5 м	6 м
Максимальная глубина погружения	5 м	5 м
Макс. размер всасываемых твердых частиц	20 мм	20 мм
Макс. температура перекачиваемой жидкости	35° С	35° С
Макс. частота пусков в час, равномерно распределенных	30	30
Подводящий кабель	10 м	10 м
Исполнение кабеля	H05RN-F	H05RN-F
Вес (нетто, включая присоединительный кабель)	3,9 кг	4,0 кг
Мин. уровень самовсасывания (A) **	120 мм	120 мм
Мин. уровень отсасывания (B) **	30 мм	30 мм
Уровень включения (C) **	330 мм	330 мм
Уровень отключения (D) **	150 мм	150 мм
Номер издания	30260	30261

* Указанная максимальная производительность определяется при свободном, нередуцированном пуске.

** Данные в скобках относятся к рисункам в конце инструкции по эксплуатации.

4. Установка

4.1. Общие указания по установке



В течение всего процесса установки аппарат нельзя подключать к сети.



Насос и всю систему подключения нужно защищать от замерзания.

Все соединительные трубопроводы должны быть абсолютно герметичными, так как негерметичность уменьшает производительность насоса и может привести к значительным повреждениям. При необходимости используйте пригодные уплотнительные материалы, чтобы при сборке обеспечивалась герметичность.

При затягивании резьбовых соединений не прилагайте излишних усилий, которые могут привести к повреждению.

При прокладке присоединительных трубопроводов следите за тем, чтобы на насос не воздействовал никакой груз, а также колебания или напряжения. Кроме того, в присоединительных трубопроводах не должно быть изгибов или обратных уклонов.

4.2. Установка напорного трубопровода

Напорный трубопровод подает перекачиваемую жидкость от насоса к месту назначения. Чтобы избежать потерь жидкости рекомендуется использовать напорный трубопровод как минимум такого же диаметра, как и напорный патрубок насоса (1).

В качестве напорного трубопровода следует пользоваться пригодным для этой цели гибким шлангом, например, - специально разработанным для этой цели водостойким шлангом.

4.3. Стационарная установка

При стационарной установке идеальным трубопроводом являются жесткие трубы. При таком виде установки трубопровод сразу же за выходом насоса нужно снабдить обратным клапаном, чтобы после подключения насоса жидкость не вытекала обратно. Кроме того, для облегчения технического обслуживания рекомендуется установить запорный вентиль позади насоса и обратный клапан. Это дает то преимущество, что при разборке насоса запорный вентиль можно закрыть и в трубопроводе есть вода.

4.4. Настройка поплавкового выключателя



Если уменьшается уровень воды и поплавковый выключатель достигает уровня срабатывания, убедитесь, что насос отключился.



При установке нужно следить за тем, чтобы поплавковый выключатель мог свободно двигаться.

Насос снабжен поплавковым выключателем (2), который - в зависимости от уровня воды - производит автоматическое включение и выключение аппарата. Если уровень воды достигает или становится ниже уровня отключения, насос отключается. Если уровень воды достигает или становится выше уровня включения, насос начинает работать. Уровень включения и выключения можно изменить, укоротив или удливив свободно подвижный кабель (3) поплавкового выключателя. Длину кабеля можно регулировать на кабелепроводе (4), который находится на ручке (5) насоса. При этом измеряется свободно подвижная часть кабеля от кабелепровода до поплавкового выключателя. При увеличении длины уменьшается уровень отключения и увеличивается уровень пуска. И, наоборот, при уменьшении длины уровень пуска уменьшается, а уровень отключения увеличивается.

4.5. Позиционирование насоса

При позиционировании насоса нужно следить за тем, чтобы не превышалась указанная в технических данных глубина погружения. Уровень самовсасывания тоже не должен быть ниже допустимого. При последующей эксплуатации уровень воды может быть уменьшен до минимального уровня всасывания. Установите насос на жестком основании. Не устанавливайте насос на просто сложенные камни или песок. При позиционировании насоса следите за тем, чтобы он не мог опрокинуться или опуститься своими всасывающим отверстием (6) на землю. Следует не допускать всасывания песка и аналогичных материалов. Для установки, поднимания или переноса насоса пользоваться только ручкой. При необходимости для опускания и поднимания насоса следует пользоваться соответствующим тросом, который крепится к ручке. Для установки, поднимания или переноса насоса ни в коем случае нельзя использовать напорный шланг, сетевой кабель или кабель поплавкового выключателя.

5. Электрическое подключение

Аппарат снабжен сетевым кабелем со штекером. Во избежание повреждений сетевой кабель и штекер разрешается менять только специальному персоналу. Не переносите аппарат за сетевой кабель и не вытягивайте штекер из штекерной розетки за кабель. Защищайте штекер и сетевой кабель от перегрева, воздействия масла и острых краев.



Имеющееся сетевое напряжение должно соответствовать показателям, указанным в технических данных. Ответственное за установку лицо должно проверить, имеет ли электрическое подключение заземление, соответствующее стандартам.



Электрическое подключение должно быть снабжено очень чувствительным автоматом защиты от тока утечки (FI-выключателем): $\Delta = 30 \text{ mA}$ (DIN VDE 0100-739).



Удлинительные кабели не должны иметь меньшее сечение, чем шланговые провода с условным обозначением H07RN-F (3 x 1,0 мм²) по VDE. Штекер и муфты должны иметь защиту от брызг.

6. Пуск



Во время работы насоса в воде не должны находиться люди.



Разрешается использовать насос только в том диапазоне мощности, который указан на заводской табличке.



Нельзя допускать сухой работы - работы насоса без подачи воды, так как недостаток воды приводит к перегреву насоса. Это может привести к серьезной поломке аппарата.



Убедитесь, что штекерные электрические подводы находятся в таком месте, где их не зальет вода.



Категорически запрещается касаться руками отверстий насоса, когда аппарат подключен к напряжению.

Перед каждым использованием аппаратом произведите визуальный контроль. Это особенно касается сетевого провода и штекера. Проверьте прочное расположение всех винтов и надлежащее состояние всех подключений. Поврежденным насосом пользоваться нельзя. В случае повреждения насос нужно проверить в сервисной службе.

При каждом пуске нужно строжайшим образом следить за тем, чтобы насос был установлен надежно и прочно.

Для запуска насоса вставьте сетевой штекер в штекерную розетку переменного тока напряжением 230 В.

Если уровень воды достигает пускового уровня или превышает его, насос сразу же включается.

Для окончания работы вытяните сетевой штекер из розетки.

Электронасосы серии T.I.P. TVX имеют встроенную термозащиту двигателя. При перегрузке двигатель сам отключается и после охлаждения снова включается. Возможные причины и их устранение описаны в разделе «Техническое обслуживание и помощь при неисправностях».

7. Техническое обслуживание и помощь при неисправностях



Перед техническим обслуживанием насос нужно отключить от сети. Если его не отключить от сети, возникает опасность самопроизвольного включения насоса.



Мы не несем ответственности за повреждения, которые возникли в результате некавалифицированных попыток ремонта. Повреждения вследствие некавалифицированных попыток ремонта влекут за собой прекращение всех гарантийных требований.

Соблюдение установленных для этого аппарата условий эксплуатации и областей применения уменьшает возможность нарушений в работе и способствует увеличению срока службы Вашего аппарата. Абразивные вещества в подаваемой жидкости - например, песок - ускоряют износ и уменьшают производительность.

При правильном использовании этот аппарат не требует технического обслуживания. При необходимости рекомендуется очищать гидравлическую часть от отложений и грязи. Это можно сделать путем обратного промывания чистой водой, которую подают под напором через шланг, присоединенный к трубопроводу.

Для удаления затвердевшей грязи можно снять основание насоса (8) путем отвинчивания винта, находящегося в дне насоса. Во избежание повреждений любую иную разборку и замену деталей разрешается производить только производителю или уполномоченной им на это сервисной службе.

В морозную погоду вода, находящаяся в насосе, при замерзании может вызвать значительные повреждения. Поэтому при минусовых температурах насос нужно извлечь из подаваемой жидкости и полностью опорожнить. Насос хранить в сухом, отапливаемом помещении.

При неполадках в работе вначале проверьте, нет ли погрешностей в обслуживании или другой причины, не связанной с дефектом в аппарате - например, отсутствие тока.

В нижеследующем списке указаны некоторые возможные нарушения работы аппарата, возможные причины и указания для их устранения. Все указанные меры следует принимать только тогда, когда насос отключен от сети. Если Вы не можете сами устранить неисправность, обратитесь в сервисную службу или в место покупки аппарата. Дальнейший ремонт должен производиться только специальным персоналом. Обязательно помните, что повреждения, вследствие некавалифицированных попыток ремонта влекут за собой прекращение всех гарантийных требований, и мы не несем ответственности за возникающие в результате этого повреждения.

Неисправность	Возможная причина	Устранение
1. Насос не подает жидкость, двигатель не включается.	<ol style="list-style-type: none"> 1. Нет тока. 2. Включилась термическая защита двигателя. 3. Неисправен конденсатор. 4. Блокировано рабочее колесо. 5. Неисправен поплавковый выключатель. 	<ol style="list-style-type: none"> 1. Проверить, имеется ли напряжение и правильно вставить штекер. 2. Насос отключить от сети, дать остыть системе, устранить причину. 3. Обратиться в сервисную службу. 4. Разблокировать рабочее колесо. 5. Обратиться в сервисную службу.
2. Двигатель работает, но насос не подает жидкости.	<ol style="list-style-type: none"> 1. Забиты всасывающие отверстия 2. Забит трубопровод. 3. Воздух проникает в корпус насоса. 4. Уровень жидкости ниже уровня всасывания; поплавковый выключатель неправильно отрегулирован, нарушена свобода его движения. 5. Блокирован или неисправен обратный клапан, если он имеется. 	<ol style="list-style-type: none"> 1. Устранить закупорку. 2. Устранить закупорку. 3. Запустить несколько раз насос, чтобы вышел весь воздух. 4. Следить за тем, чтобы уровень жидкости не был ниже уровня всасывания; если нужно правильно отрегулировать поплавковый выключатель и обеспечить его свободную подвижность; если поплавковый выключатель неисправен, обратиться в сервисную службу. 5. Обратный клапан освободить от блокировки или если он поврежден - заменить.
3. После кратковременной работы насос останавливается, так как включается термическая защита двигателя.	<ol style="list-style-type: none"> 1. Электрическое подключение не отвечает параметрам, указанным на заводской табличке. 2. Твердые частицы забили насос или всасывающее отверстие. 3. Жидкость слишком вязкая. 4. Слишком теплая жидкость. 5. Сухой ход насоса. 	<ol style="list-style-type: none"> 1. Проверить напряжение на проводах присоединительного кабеля. 2. Устранить закупорку. 3. Насос не годится для этой жидкости. Жидкость можно разбавить. 4. Следить за тем, чтобы температура подаваемой жидкости не превышала разрешенного максимального значения. 5. Устранить причину сухого хода.
4. Прерывистая или неравномерная работа.	<ol style="list-style-type: none"> 1. Твердые частицы мешают рабочему колесу. 2. См. пункт 3.3. 3. См. пункт 3.4. 4. Сетевое напряжение не отвечает допускам. 5. Неисправен двигатель или рабочее колесо. 	<ol style="list-style-type: none"> 1. Удалить твердые частицы. 2. См. пункт 3.3. 3. См. пункт 3.4. 4. Обеспечить, чтобы сетевое напряжение отвечало значению, указанному на заводской табличке 5. Обратиться в сервисную службу.
5. Насос подает слишком малое количество воды.	<ol style="list-style-type: none"> 1. См. пункт 2.1. 2. См. пункт 2.2. 3. Изношено рабочее колесо. 	<ol style="list-style-type: none"> 1. См. пункт 2.1. 2. См. пункт 2.2. 3. Обратиться в сервисную службу.
6. Насос не включается или не выключается.	<ol style="list-style-type: none"> 1. Имеется препятствие свободному ходу поплавкового выключателя. 2. Поплавковый выключатель неправильно отрегулирован. 3. Неисправен поплавковый выключатель. 	<ol style="list-style-type: none"> 1. Обеспечить свободный ход поплавкового выключателя 2. Правильно настроить поплавковый выключатель. 3. Обратиться в сервисную службу.

8. Гарантии

Этот аппарат изготовлен и проверен самыми современными методами. Продавец дает гарантию на безупречный материал и бездефектное изготовление в соответствии с законодательством соответствующей страны, в которой куплен аппарат. Время гарантии начинается со дня покупки на следующих условиях:

В течение гарантийного периода бесплатно устраняются все дефекты, связанные с дефектами материала или изготовления. Рекламации следует подавать сразу же после обнаружения дефекта.

Гарантийные требования не принимаются при вскрытии аппарата покупателем или другими лицами. На повреждения, которые возникли в результате некавалифицированного обращения или обслуживания, из-за неправильной укладки или хранения, некавалифицированного подключения или установки, а также как результат форс-мажора или других посторонних воздействий, гарантия не распространяется.

На быстроизнашивающиеся детали, например, ходовое колесо, контактные уплотнительные кольца гарантия не распространяется.

Все детали изготавливаются с большой тщательностью и с использованием высококачественных материалов и рассчитаны на большой срок службы. Но износ зависит от вида использования, интенсивности эксплуатации и периодичности технического обслуживания. Поэтому соблюдение указаний по установке и техническому обслуживанию, содержащихся в данной инструкции по эксплуатации, в значительной степени способствует продлению срока службы быстрознашивающихся деталей.

При поступлении рекламаций мы оставляем за собой право усовершенствовать дефектные детали или заменить их или весь аппарат. Замененные детали переходят в нашу собственность.

Требования на возмещение ущерба не принимаются, если он возник не из-за злого умысла и грубой халатности изготовителя.

Другие требования на основе гарантии не принимаются. Гарантийные требования покупатель должен подтвердить предъявлением чека. Эти гарантийные обязательства действительны только в стране, в которой куплен аппарат.

Особые указания:

1. Если аппарат перестал нормально работать, вначале проверьте, нет ли погрешностей в обслуживании или другой причины, не связанной с дефектом в аппарате.

2. Если Вы доставляете или отправляете неисправный аппарат на ремонт, Вам нужно на всякий случай приложить к нему следующие документы:

- Товарный чек.

- Описание выявленного дефекта (максимально точное описание помогает быстро отремонтировать аппарат).

3. Перед доставкой или отправкой неисправного аппарата на ремонт, снимите с него все добавочные устройства, которые не соответствуют оригинальному состоянию аппарата. Если при возврате аппарата эти устройства будут отсутствовать, мы не несем за это никакой ответственности.

9. Заказ запасных частей

Самая быстрая, простая и экономичная возможность заказать запасные части осуществляется через Интернет. Наш веб-сайт www.tip-rumren.de содержит удобный магазин запасных частей, в котором несколькими щелчками мыши можно сделать заказ. Кроме того, мы публикуем там обширную информацию и ценные указания, касающиеся наших продуктов и принадлежностей, представляем новые аппараты и презентуем современные тенденции и инновации в области насосной техники.

10. Сервис

При возникновении гарантийных требований или неисправностей обращайтесь в место покупки Вашего аппарата.



Только для стран ЕС

Не выбрасывайте электроинструменты в бытовой мусор!

В соответствии с Европейским нормативом 2002/96/EG о старых электрических и электронных товарах и включением его в национальное законодательство использованные электроинструменты нужно собирать отдельно и отправлять их на экологически безопасную повторную переработку.

Дорогий покупець, дорога покупниця,

Сердечно поздоровляємо вас з покупкою Вашого нового апарату Т.І.Р.!

Як і усі наші вироби, цей продукт розроблений на основі новітніх технічних знань. Виготовлення і складання апарату виконувалось на базі найсучасніших досягнень насосної техніки із застосуванням надійних електричних, електронних та механічних деталей, що гарантує високу якість і тривалий термін служби вашого нового придбання.

Щоб Ви змогли використовувати всі технічні переваги, уважно прочитайте інструкцію з експлуатації.

Пояснювальні рисунки знаходяться в додатку в кінці даної інструкції з експлуатації.

Бажемо Вам отримати багато задоволення від роботи Вашого нового апарату.

Зміст

1. Загальні вказівки для безпечної експлуатації	1
2. Області використання	1
3. Технічні дані.....	2
4. Установа.....	2
5. Електричне підключення.....	3
6. Пуск.....	3
7. Технічне обслуговування і допомога при несправностях.....	4
8. Гарантія.....	5
9. Замовлення запасних частин.....	6
10. Сервіс.....	6
Додаток: рисунки	

1. Загальні вказівки для безпечної експлуатації

Уважно прочитайте цю інструкцію з експлуатації і ознайомтеся з елементами управління і правильною експлуатацією цього апарату. Ми не несемо відповідальності за пошкодження, що виникли в результаті недотримання вказівок і розпоряджень цієї інструкції з експлуатації. На uszkodження, що виникли в результаті недотримання вказівок і розпоряджень цієї інструкції з експлуатації, гарантія не поширюється. Ретельно зберігайте цю інструкцію з експлуатації і при передачі апарату передавайте його разом з нею. Дітям і особам, що не ознайомлені з цією інструкцією, не дозволяється користатися цим апаратом. Потрібно стежити за дітьми, щоб вони не змогли гратися апаратом. Вимоги, що діють у різних країнах, можуть обмежувати вік людей, яким дозволяється користуватися цим апаратом, і їх треба суворо дотримуватися.

Не дозволяється користатися апаратом особам з обмеженими фізичними, сенсорними і психічними здібностями, якщо тільки їх не контролює особа, відповідальна за їхню безпеку, або якщо відповідальна за їхню безпеку особа не інструктує їх, як користуватися апаратом.

Особливо слід дотримуватися вказівок і інструкцій, позначених такими символами:



Недотримання даної вказівки пов'язане з небезпекою одержання uszkodження людям чи нанесення матеріального збитку.



Недотримання даної вказівки пов'язане з небезпекою електричного розряду, який може привести до uszkodження людей чи нанесенню матеріального збитку.

Перевірте, чи не пошкодився апарат при транспортуванні. При виявленні пошкоджень потрібно негайно, але не пізніше, ніж через 8 днів від дня покупки, сповістити про це Вашого роздрібного продавця.

2. Області використання

Заглибні насоси для брудної води Т.І.Р.- це дуже ефективні електронасоси для подачі прозорої чи брудної води, у якій кількість твердих часток не перевищує зазначених у технічних даних максимальних мех. Ці високоякісні вироби, що мають дуже переконливі технічні дані, розроблені для самих різних цілей осушення і перекачування рідин.

До типових областей застосування заглибних насосів для брудної води відносяться: спорожнювання ставків, басейнів і запасних баків, ям для брудної води і біологічних відстійників, а також аварійного видалення води при повеннях чи повдідях.

Заглибні насоси для брудної води Т.І.Р. придатні для стаціонарної чи тимчасової установки.

Насос непридатний для роботи в глибоких колодязях, акваріумах і для аналогічних областей застосування.

Цей продукт призначений для побутового використання і не призначений для промислових цілей чи тривалої роботи.

При роботі в ставку вживіть профілактичних заходів проти усмоктування живності ставка.



Насос не призначений для подачі солоної води, фекалій, легкозаймистих, їдких, вибухонебезпечних і інших небезпечних рідин. Температура рідини, яка подається, не повинна перевищувати зазначену в технічних даних максимальну температуру.



В насосі можуть використовуватися мастильні речовини, що при неправильному застосуванні чи uszkodженні апарата можуть забруднювати рідину, яка подається. Використовувані мастильні речовини біологічно розщеплюються і є безпечними для здоров'я.

3. Технічні дані

Модель	TVX 8000	TVX 12000
Напруга в мережі / частота	230 В ~ 50 Гц	230 В ~ 50 Гц
Номинальна потужність	320 Вт	480 Вт
Тип захисту	IP X8	IP X8
Отвір підключення напірної сторони	41,91 mm (1 1/4"), Зовнішня різьба	41,91 mm (1 1/4"), Зовнішня різьба
Макс. продуктивність насоса *	7 800 л/годину	10 800 л/годину
Макс. тиск	0,6 бар	0,6 бар
Макс. висота подачі *	5 м	6 м
Максимальна глибина занурення	5 м	5 м
Макс. розмір твердих частинок, які всмоктуються	20 мм	20 мм
Макс. температура рідини, що перекачується	35° C	35° C
Макс. частота пусків за годину, рівномірно розподілених	30	30
Кабель підключення	10 м	10 м
Тип кабелю	H05RN-F	H05RN-F
Вага (включно з кабелем підключення)	3,9 кг	4,0 кг
Мін. рівень самовсмоктування (A) **	120 мм	120 мм
Мін. рівень відсмоктування (B) **	30 мм	30 мм
Стартовий рівень (C) **	330 мм	330 мм
Рівень відключення (D) **	150 мм	150 мм
Номер виробу	30260	30261

* Вказані максимальні значення параметрів визначалися при вільному, незвуженому вихідному отворі.

** Дані в дужках відносяться до малюнків в кінці інструкції з експлуатації.

4. Установка

4.1. Загальні вказівки по установці



Протягом всієї установки апарат не можна підключати до мережі.



Насос і всю систему підключення треба захищати від замерзання.

Усі сполучні трубопроводи повинні бути абсолютно герметичними, тому що негерметичність зменшує потужність насоса і може привести до значних ушкоджень. При необхідності використовуйте відповідні ущільнювальні матеріали, щоб при монтажі забезпечувалася герметичність. При затягуванні нарізних сполучень не додавайте зайвих зусиль, бо це може привести до пошкодження. При прокладці приєднувальних трубопроводів стежте за тим, щоб на насос не діяла ніяка вага, вібрація чи навантаження. Крім того, у приєднувальних трубопроводах не повинне бути вигинів чи зворотного відхилення.

4.2. Установка трубопроводів

Напірний трубопровід подає рідину від насоса до місця призначення. Щоб уникнути втрат рідини рекомендується використовувати напірний трубопровід як мінімум такого ж діаметра, як і отвір підключення насоса на стороні напітання (1).

В якості напірного трубопроводу варто користатися придатним для цієї мети гнучким шлангом, наприклад, спеціально розробленим для цього водовідвідним шлангом.

4.3. Стационарна установка

При стаціонарній установці ідеальним трубопроводом є тверді труби. При такому типі установки на трубопровід відразу ж за виходом насоса треба встановити зворотний клапан, щоб після підключення

насоса рідина не витікала. Крім того, для полегшення технічного обслуговування рекомендується установити запірний клапан за насосом і зворотним клапаном. Це дає ту перевагу, що при складанні насоса його можна закрити і вода з трубопроводу не витікає.

4.4. Настроювання поплавкового вимикача



Якщо зменшується рівень води і поплавковий вимикач досягає рівня опрацювання, переконайтеся, що насос відключився.



При установці треба стежити за тим, щоб поплавковий вимикач міг вільно рухатися.

Насос обладнаний поплавковим вимикачем (2), що - у залежності від рівня води - забезпечує автоматичне вмикання і вимикання апарата. Якщо рівень води досягає або стає нижче рівня відключення - насос вмикається. Якщо рівень води досягає чи стає вище рівня вмикання, насос починає працювати. Рівень вмикання і вимикання можна змінити, якщо скоротити або подовжити вільно рухомий кабель (3) поплавкового вимикача. Довжину кабелю можна регулювати на кабелепроводі (4), що знаходиться на ручці (5) насоса. При цьому виміряється вільно рухома частина кабелю від кабелепровода до поплавкового вимикача. При збільшенні довжини зменшується рівень відключення і збільшується рівень пуску. І навпаки, при зменшенні довжини рівень пуску зменшується, а рівень відключення збільшується..

4.5. Позиціонування насоса

При позиціонуванні насоса треба стежити за тим, щоб не перевищувалася зазначена в технічних даних глибина занурення. Мінімальний рівень самовсмоктування теж не повинен бути нижче припустимого. При наступній експлуатації рівень води може бути зменшений до мінімального рівня всмоктування. Насос встановлюється на твердій основі. Не встановлюйте насос на просто складені камені чи пісок. При встановленні насоса стежте за тим, щоб він не міг перекинутися чи опуститися своїм всмоктувальним отвором на землю. Не слід допускати всмоктування піску і аналогічних матеріалів. Для встановлення, підняття чи переносу насоса користуватися тільки ручкою. За необхідності для опускання та підняття насоса варто користатися відповідним тросом, що кріпиться до ручки. Для встановлення, підняття чи переносу насоса ні в якому разі не можна використовувати напірний шланг, мережний кабель чи кабель поплавкового вимикача.

5. Електричне підключення

Апарат має мережний кабель зі штепселем. Щоб уникнути пошкоджень, мережний кабель і штепсель дозволяється замінювати тільки спеціальному персоналу. Не користуйтеся мережним кабелем для перенесення апарата і не витягайте штепсель із штепсельної розетки за кабель. Захистіть штепсель і мережний кабель від перегріву, дайте штифт і гострі краї.



Напруга в мережі повинна відповідати показникам, зазначеним у технічних даних. Відповідальна за установку особа повинна перевірити, чи має електричне підключення заземлення, що відповідає діючим стандартам.



Електричне підключення повинне мати дуже чутливий автомат захисту від струму витоку (FI-вимикач): $\Delta = 30$ ма (DIN VDE 0100-739).



Подовжувальні кабелі не повинні мати менший переріз, ніж шлангові трубопроводи з умовною позначкою H07RN-F (3 x 1,0 mm²) по VDE. Штепсель і електричні муфти повинні мати захист від бризок.

6. Пуск



Під час роботи насоса у воді не повинні знаходитися люди.



Дозволяється використовувати насос тільки в тій діпазоні потужності, що зазначений на заводській таблиці.



Не можна допускати сухого ходу насосу – роботи насоса без подачі води, тому що нестача води приводить до перегріву насоса. Це може привести до серйозної поломки апарата.



Переконайтеся, що штепсельні електричні з'єднання знаходяться в такому місці, де їх не може залити вода.



Категорично забороняється торкатися руками отвору насоса, коли апарат підключений до напруги.

Перед кожним користуванням апаратом проведіть його візуальний контроль. Це особливо стосується мережного проводу і штепселя. Переверрте міцність кріплення всіх гвинтів і стан усіх підключень. Несправним насосом користатися не можна. У випадку пошкодження насос потрібно перевірити в сервісній службі.

При кожному вмиканні треба найсуворішим чином стежити за тим, щоб насос був установлений надійно і міцно.

Для запуску насоса вставте мережний штепсель у розетку перемінного струму напругою 230 В. Якщо рівень води досягає пускового рівня чи перевищує його, насос відразу ж вмикається.

Для закінчення роботи витягніть мережний штепсель зі штепсельної розетки.

Електронасоси серії T.I.P. TVX мають вбудований термозахист двигуна. При перевантаженні двигун сам відключається і після охолодження знову вмикається. Можливі причини і їх усунення описані в розділі „Технічне обслуговування і допомога при несправностях“.

7. Технічне обслуговування і допомога при несправностях



Перед технічним обслуговуванням насос треба від'єднати від мережі. Якщо його не від'єднати від мережі, виникає небезпека ненавмисного вмикання насоса.



Ми не несемо відповідальності за пошкодження, що виникли в результаті некваліфікованих спроб ремонту. Пошкодження внаслідок некваліфікованих спроб ремонту ведуть до припинення всіх гарантійних зобов'язань.

Дотримання встановлених для цього апарата умов експлуатації і галузей застосування зменшує небезпеку можливих порушень у роботі і допомагає збільшити термін служби Вашого апарата. Агресивні речовини в рідині, яка подається - наприклад, пісок - прискорюють зношення і зменшують продуктивність.

При правильному використанні цей апарат не вимагає технічного обслуговування. При необхідності рекомендується очистити гідравлічну частину від відкладень і бруду. Це можна зробити шляхом зворотного промивання чистою водою, що виконується шлангом, приєднаним до трубопроводу, який знаходиться під тиском. Для видалення затверділого бруду можна відокремити основу насоса (8) шляхом відкручування гвинта, що знаходиться в дні насоса. Щоб уникнути ушкоджень, будь-яке інше розбирання і заміну деталей дозволяється робити тільки виробнику чи уповноваженій ним на це сервісній службі.

У морозну погоду вода, що знаходиться в насосі, при замерзанні може викликати значні ушкодження. Тому при мінусових температурах насос треба витягти з рідини, яка подається, і повністю спорозжити. Насос зберігати в сухому, опалюваному приміщенні.

При неспадках у роботі спочатку перевірте, чи немає недоліків обслуговування або іншої причини, не зв'язаної з дефектом в апараті - наприклад, відсутності струму.

У нижченаведеному списку зазначені деякі можливі порушення роботи апарата, можливі причини і вказівки для його усунення. Усі зазначені заходи варто приймати тільки тоді, коли насос відключений від мережі. Якщо Ви не можете самі усунути несправність, зверніться в сервісну службу або в місце покупки апарата.

Подальший ремонт повинен виконувати тільки спеціальний персонал. Обов'язково пам'ятайте, що пошкодження внаслідок некваліфікованих спроб ремонту ведуть до припинення всіх гарантійних зобов'язань, і ми не несемо відповідальності за виникаючі в результаті цього пошкодження.

Несправність	Можлива причина	Усунення
1. Насос не подає рідину, двигун не працює.	1. Немає струму. 2. Спрацював термічний захист двигуна. 3. Несправний конденсатор. 4. Блоковане робоче колесо. 5. Несправний поплавковий вимикач.	1. Перевірити, чи є напруга і правильно вставити штепсель. 2. Насос відключити від мережі, дати охолонути системі, усунути причину. 3. Звернутися в сервісну службу. 4. Розблокувати робоче колесо. 5. Звернутися в сервісну службу.
2. Двигун працює, але насос не подає рідину.	1. Забито всмоктувальні отвори 2. Забито трубопровід. 3. Повітря проникає в корпус насоса. 4. Рівень рідини нижче рівня всмоктування; поплавковий вимикач неправильно відрегульований, порушена вільність його переміщення. 5. Блокований чи несправний зворотний клапан, якщо він є.	1. Усунути закупорку. 2. Усунути закупорку. 3. Запустити кілька разів насос, щоб вийшло все повітря. 4. Стежити за тим, щоб рівень рідини не був нижче рівня всмоктування; якщо треба, правильно відрегулювати поплавковий вимикач і забезпечити його вільну рухливість; якщо поплавковий вимикач несправний, звернутися в сервісну службу. 5. Зворотний клапан зняти від блокування або якщо він ушкоджений - замінити.
3. Після короткочасної роботи насос зупиняється, тому що вимикається термічний захист двигуна.	1. Електричне підключення не відповідає параметрам, зазначеним на заводській таблиці. 2. Тверді частки забити насос чи всмоктувальний отвір. 3. Рідина занадто в'язка. 4. Занадто тепла рідина. 5. Сухий хід насоса.	1. Перевірити напругу на провідниках приєднувального кабелю. 2. Усунути закупорку. 3. Насос не годиться для цієї рідини. Рідину можна розбавити. 4. Стежити за тим, щоб температура рідини не перевищувала дозволеного максимального значення. 5. Усунути причину сухого ходу.
4. Переривчаста чи нерівномірна робота	1. Тверді частки зважають робочому колесу. 2. Див. пункт 3.3. 3. Див. пункт 3.4. 4. Напруга в мережі не відповідає допускам. 5. Несправний двигун чи робоче колесо.	1. Видалити тверді частки. 2. Див. пункт 3.3. 3. Див. пункт 3.4. 4. Забезпечити, щоб напруга в мережі відповідала значенню, зазначеному на заводській таблиці. 5. Звернутися в сервісну службу.
5. Насос подає занадто малу кількість води.	1. Див. пункт 2.1. 2. Див. пункт 2.2. 3. Зношене робоче колесо.	1. Див. пункт 2.1. 2. Див. пункт 2.2. 3. Звернутися в сервісну службу.
6. Насос не вмикається або не вимикається.	1. Існує перешкода для вільного ходу поплавкового вимикача 2. Поплавковий вимикач неправильно відрегульований. 3. Несправний поплавковий вимикач.	1. Забезпечити вільний хід поплавкового вимикача. 2. Правильно настроїти поплавковий вимикач. 3. Звернутися в сервісну службу.

8. Гарантія

Цей апарат виготовлений і перевірений найсучаснішими методами. Продавець дає гарантію на бездоладний матеріал і бездефектне виготовлення відповідно до законодавства країни, в якій куплений апарат. Час гарантії починається з дня покупки на наступних умовах:

Протягом гарантійного періоду безкоштовно усуваються всі дефекти, зв'язані з дефектами матеріалу чи виготовлення. Рекламації варто посилати відразу ж після виявлення дефекту.

Гарантійні вимоги не приймаються при втручанні в апарат покупцем або іншими особами. На пошкодження, що виникли в результаті некваліфікованого обслуговування чи обслуговування, через неправильне розміщення або зберігання, непрофесійне підключення чи установку, а також як результат впливу обставин нездоланної сили або інших сторонніх впливів, гарантія не поширюється.

На швидкозношувані деталі, наприклад, на ходове колесо, контактні ущільнювальні кільця, гарантія не поширюється.

Усі деталі виготовляються з великою старанністю і з використанням високоякісних матеріалів і розраховані на великий термін служби. Але зношування залежить від виду використання, інтенсивності експлуатації і періодичності технічного обслуговування. Тому дотримання вказівок по установці і технічному обслуговуванню, що містяться в даній інструкції з експлуатації, в значній мірі сприяє подовженню терміну служби швидкозношуваних деталей.

При надходженні рекламаций ми залишаємо за собою право удосконалити (відремонтувати) дефектні деталі або замінити їх чи весь апарат. Замінені деталі переходять в нашу власність.

Вимоги на відшкодування збитків не приймаються, якщо вони виникли не через злий намір і грубу недбалість виготовлювача.

Інші вимоги на основі гарантії не приймаються. Гарантійні вимоги покупець повинен підтвердити пред'явленням чека. Ці гарантійні зобов'язання діють тільки в країні, в якій був куплений апарат.

Особливі вказівки:

1. Якщо апарат перестав нормально працювати, спочатку перевірте, чи немає хиб в обслуговуванні або іншої причини, не зв'язаної з дефектом в апараті.
2. Якщо Ви доставляєте чи відправляєте несправний апарат на ремонт, Вам треба додати до нього такі документи:
 - Товарний чек.
 - Опис виявленого дефекту (максимально точний опис допомагає швидко відремонтувати апарат).
3. Перед доставкою чи відправленням несправного апарата на ремонт, зніміть з нього всі додаткові пристрої, що не відповідають оригінальному стану апарата. Якщо при поверненні апарата ці пристрої будуть відсутні, ми не несемо за це ніякої відповідальності.

9. Замовлення запасних частин

Найшвидша, проста і економічна можливість замовити запасні частини існує через Інтернет. Наша веб-сторінка www.tip-rimpen.de містить зручний магазин запасних частин, у якому кількома кліцаннями миші можна зробити замовлення. Крім того, ми публікуємо там велику інформацію і цінні вказівки, що стосуються наших продуктів і приладдя, представляють нові апарати і презентують сучасні тенденції і новини в галузі насосної техніки.

10. Service

При виникненні гарантійних вимог чи порушень звертайтеся в місце покупки Вашого апарата.



Тільки для країн ЄС

Не викидайте електроінструменти в побутове сміття!

Відповідно до Європейського нормативу 2002/96/EG про старі електричні й електронні товари і включення його в національне законодавство використані електроінструменти потрібно збирати окремо і відправляти їх на екологічно безпечну повторну переробку.

D Anhang:
Abbildungen

GB Annex:
Illustrations

F Annexe:
Illustrations

I Appendice:
Illustrazioni

E Apéndice:
Imágenes

NL Aanhangsel:
Afbeeldingen

GR Παράρτημα:
Σχέδια &
Φωτογραφίες

H Melléklet:
Ábrák

PL Załącznik:
rysunki

CZ Příloha:
Obrázky

TR Ek:
Resimler

BG Приложение:
Картини

RO Anexa:
Desene

HR Dodatak:
Silke

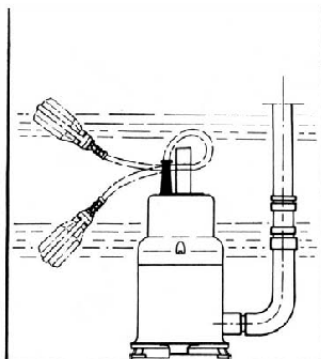
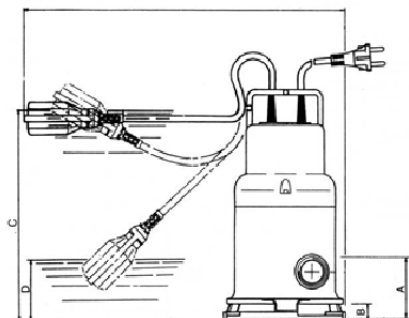
SK Príloha:
Obrázky

SLO Dodatek:
Silke

RUS Приложение:
в: рисунки

UA Додаток:
ризунок

TVX 8000 / TVX 12000



D Funktionsteile / Details

1 Druckanschluss	7 Netzanschlusskabel	a Schnittpunkt
2 Schwimmerschalter	8 Pumpenfuß	b Schnittpunkt
3 Kabel des Schwimmerschalters	9 Schrauben am Pumpenfuß	A Min. Selbstansaugniveau *
4 Kabelführung Schwimmerschalter		B Min. Absaugniveau *
5 Tragegriff		C Startniveau *
6 Ansaugöffnungen		D Abschaltniveau *

* Die entsprechenden Werte sind im Abschnitt „Technische Daten“ genannt.

GB Functional parts / Details

1 Pressure port	7 Mains connection cable	a Cutting point
2 Floating switch	8 Pump foot	b Cutting point
3 Cable of floating switch	9 Pump foot screws	A Min. self-priming level
4 Cable duct of floating switch		B Min. suction level
5 Carrying handle		C Cut-in level
6 Intake openings		D Cut-out level

* The applicable values are specified in the "Technical details" section

F Composants de la pompe / Détails

1 Raccord de refoulement	7 Câble de raccordement au réseau	a Point d'intersection
2 Interrupteur flottant	8 Pied de la pompe	b Point d'intersection
3 Câble de l'interrupteur flottant	9 Vis du pied de la pompe	A Niveau min. auto-aspiration*
4 Cond. p. câble de l'interrupteur flott.		B Niveau min. siphonnage *
5 Poignée		C Niveau de mise en marche *
6 Orifices d'aspiration		D Niveau d'arrêt *

* Vous trouverez les valeurs correspondantes dans les «données techniques».

I Componenti

1 Attacco di mandata	7 Cavo di alimentazione	a Punto di intersezione
2 Interruttore flottante	8 Piede della pompa	b Punto di intersezione
3 Cavo dell'interruttore flottante	9 Viti al piede della pompa	A Livello min. adescamento *
4 Capo del cavo dell'interruttore flott.		B Livello min. aspirazione*
5 Impugnatura		C Livello di accensione *
6 Apertura d'aspirazione		D Livello di arresto *

* I valori corrispondenti sono indicati nel capoverso „Datii tehnici“.

E Piezas de función / Detalles

1 Conexión de la presión	7 Cable de conexión de la red	a Punto de intersección
2 Interruptor de flotador	8 Base de la bomba	b Punto de intersección
3 Cable del interruptor de flotador	9 Tornillos en la base de la bomba	A Niv. de autoaspiración mín.*
4 Guía cable del interrupt. de flotador		B Nivel de aspiración mín.*
5 Asa de transporte		C Nivel de inicio*
6 Aberturas de aspiración		D Nivel de desconexión*

* Valorile corespunzătoare sunt date sub „Date tehnice“

NL Onderdelen / details

1 Drukaansluiting	7 Netsnoer	a Snijpunt
2 Vlotterschakelaar	8 Pompvoet	b Schnittpunkt
3 Kabel van de vlotterschakelaar	9 Schroeven aan de pompvoet	A Min. zelfaanzuigniveau *
4 Kabelhouder vlotterschakelaar		B Min. afzuigniveau *
5 Handvat		C Startniveau *
6 Aanzuigopeningen		D Uitschakelniveau *

* Die entsprechenden Werte sind im Abschnitt „Technische Daten“ genannt.

GR Ασπυργικά τμήματα / Ασπυργεία

1 Στόμιο κατάβλιψης	7 Καλώδιο ηλεκτρικής τροφοδοσίας	a Σημείο διακοπής
2 Φλοτέρ	8 Κάλυμμα πυθμένα	b Σημείο διακοπής
3 Καλώδιο φλοτέρ	9 Βίδες καλύμματος πυθμένα	A Ελάχιστο επίπεδο αυτόματης αναρρόφησης*
4 Σωλήνας καλωδίου φλοτέρ		B Ελάχιστο επίπεδο άντλησης *
5 Χερσαίο μεταφοράς		C Επίπεδο έναρξης Ασπυργίας *
6 Οπές άντλησης		D Επίπεδο διακοπής της Ασπυργίας *

* Οι τιμές εφαρμογής αναφέρονται στο τμήμα "Τεχνικά χαρακτηριστικά".

H Funkcionális részek / Részletek

1 Nyomáscsatlakozás	7 Hálózati csatlakozó kábel	a Metszéspont
2 Úszókarcselő	8 Szivattyú lába	b Metszéspont
3 Úszókarcselő kábele	9 Csavarok a szivattyú lábán	A Min. önfelzárva! szint*
4 Úszókarcselő kábelvezetője		B Min. lezárva! szint *
5 Tartófül		C Indítási szint *
6 Felzáró nyílások		D Kikapcsolási szint *

* A megfelelő értékek a „Műszaki adatok” részben vannak megadva

PL Elementy pompy / szczegóły

1 Przyłącze ośnienkowe	7 Kabel zasilania	a Punkt przodęcia
2 Wyłącznik pływakowy	8 Stopa pompy	b Punkt przodęcia
3 Kabel wyłącznika pływakowego	9 Śruby stopy pompy	A Minimalny poziom samozasysania*
4 Wyjście kabla wyłącznika pływak.		B Minimalny poziom zasysania *
5 Uchwyt do przenoszenia		C Poziom uruchamiania *
6 Otwory zasysające		D Poziom zatrzymywania *

* Odpowiednie wartości podano w tabeli „Dane techniczne”.

CZ Funkční díly / Detaily

1 Výhledná přípojka	7 Síťový přípojný kabel	a Místo k oddělení
2 Plovákový spínač	8 Patka čerpadla	b Místo k oddělení
3 Kabel plovákového spínače	9 Šrouby na patce čerpadla	A Min. samonasávací hladina*
4 Vedení kabelu plovákového spínače		B Min. odsávací hladina *
5 Držadlo		C Zaplnací úroveň *
6 Nasávací otvory		D Vyplnací úroveň *

* Příslušné hodnoty jsou uvedeny v odstavci „Technické údaje”.

TR İşlev parçaları / Ayrıntılar

1 Basınç bağılantısı	7 Şebeke bağılantı kablosu	a Kesit noktası
2 Şamandıralı anahtar	8 Pompa ayağı	b Kesit noktası
3 Şamandıralı anahtarın kablosu	9 Pompa ayağındaki vidalar	A Asgari kend. vak. seviyesi*
4 Şamandıralı anahtarın kablo boyu		B Asgari vakum seviyesi *
5 Taşıma kolu		C Bağlatma seviyesi *
6 Vakum ağızı		D Kapatma seviyesi *

* İlgili değerler "teknik veriler" bölümünde belirtilmiştir.

BG Функционални части / Детайли

1 Свързка на тискане	7 Съединителен кабел	a Пресечна точка
2 Плаващ швелтер	8 Статив на помпата	b Пресечна точка
3 Кабел на плаващия швелтер	9 Винтове за статива на помпата	A Мин. ниво на самозасмукване*
4 Водач на кабелния швелтер		B Мин. ниво на засмукване *
5 Дръжка за пренасяне		C Стартово ниво *
6 Засмукващи отвори		D Ниво на изключване *

* Съответните стойности са посочени в раздел „Технически данни”.

RO Componente / Detalii

1 Racord de presiune	7 Cablu de rețea	a Punct de tăiere
2 Comutator plutitor	8 Piecior pompă	b Punct de tăiere
3 Cablu comutator plutitor	9 Șuruburi la pieciorul pompei	A Recipient de presiune
4 Ghidaj cablu comutator plutitor		B Manometru
5 Măner transport		C Cutie cu bome
6 Sorburi		D Nivel oprire *

* Valorile corespunzătoare sunt date sub „Date tehnice”

HR Dijelovi

1 Tlačni priključak	7 Prikjučni kabel	a Točka rezanja
2 Plivajući prekidač	8 Noga pumpe	b Točka rezanja
3 Kabel plivajućeg prekidača	9 Vijci na nozi pumpe	A Min. razina samousisa *
4 Vodilica kabela plivajućeg prekidača		B Min. razina odalisa *
5 Drška za nošenje		C Početna razina *
6 Usisni otvor		D Razina iskapčanja *

HA: Vleina usisa HI: Rastojanje između razine vode i ulaza u usisni vod (min. 0,3 m)

SK Funkčné diely / Detally

1 Výtlačná prípojka	7 Sietový prípojný kábel	a Miesto na oddelenie
2 Plavákový spínač	8 Pátka čerpadla	b Miesto na oddelenie
3 Kábel plavákového spínača	9 Skrutky na pátku čerpadla	A Min. samonasávacia hladina *
4 Vedenie kábla plavákového spínača		B Min. odsávacia hladina *
5 Držadlo		C Zaplnacia úroveň *
6 Nasávacie otvory		D Vyplnacia úroveň *

* Príslušné hodnoty sú uvedené v odseku „Technické údaje”.

SLU Deli / Detalji

1 Tlačni priključek	7 Priključni kabel	a Točka rezanja
2 Plavajoče stikalo	8 Noga črpalke	b Točka rezanja
3 Kabel plavajočega stikala	9 Vijaki na nogi črpalke	A Min. nivo samosesanja *
4 Vodilo za kabel plavajočega stikala		B Min. nivo odsesavanja *
5 Ročaj za prenašanja		C Začetni nivo *
6 Sesalna odprtina		D Nivo izključevanja *

* Ustrezne vrednosti so navedene v odlomku “Tehnični podatki”.

RUS Функциональные детали / детали

1 Напорный патрубок	7 Кабель сетевого подключения	a Точка разрыва
2 Поплавковый выключатель	8 Основание насоса	b Точка разрыва
3 Кабель поплавкового выключателя	9 Винт основания насоса	A Мин. уровень самовосащивания *
4 Кабел. поплавкового выключателя		B Мин. уровень отсасывания *
5 Ручка		C Уровень пуска *
6 Воссывающие отверстия		D Уровень отключения *

* Соответствующие данные имеются в разделе „Технические данные”

UA Функціональні деталі / деталі

1 Підключення тиску	7 Кабель мережного підключення	a Точки перетину
2 Поплавковий вимикач	8 Основа насоса	b Точки перетину
3 Кабель поплавкового вимикача	9 Гвинт в дні насоса	A Мін. Рівень самовсмоктування *
4 Кабел. поплавкового вимикача		B Мін. рівень відсмоктування *
5 Ручка		C Рівень пуску *
6 Всмоктувальні отвори		D Рівень відключення *

* Відповідні дані є в розділі „Технічні дані”



T.I.P. Technische Industrie Produkte GmbH
Siemensstraße 17
D-74915 Waibstadt

service@tip-pumpen.de
www.tip-pumpen.de